

THIS DRAWING IS UNPUBLISHED.

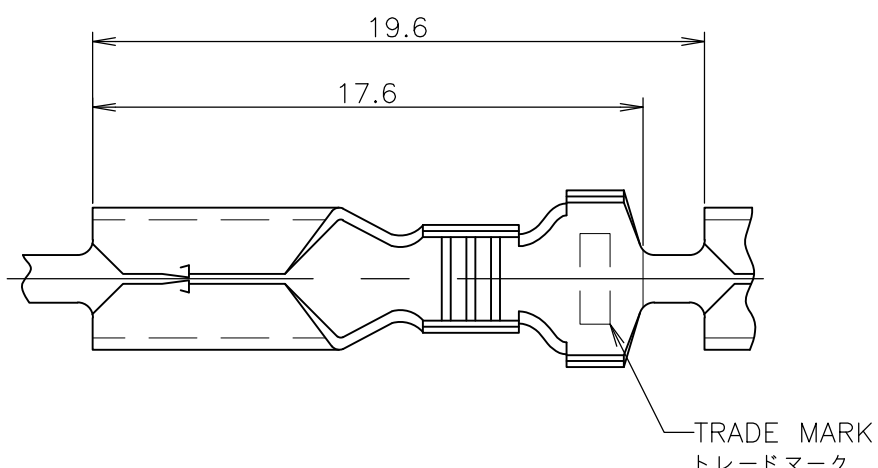
RELEASED FOR PUBLICATION SEP, 2000.

REVISIONS

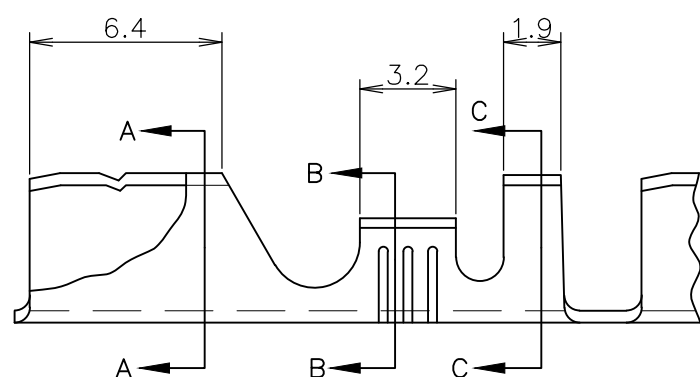
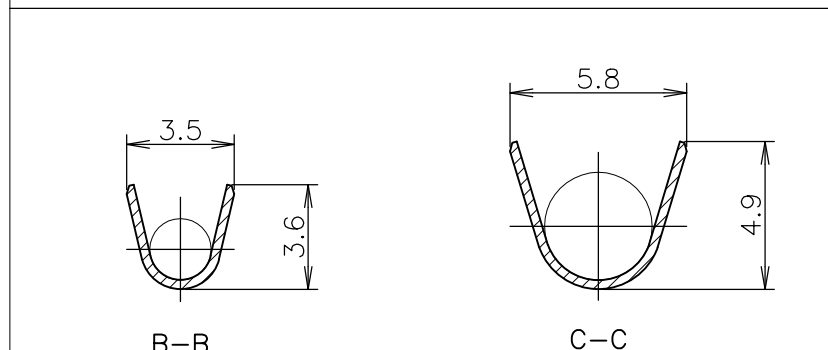
© COPYRIGHT 2000 By Tyco Electronics Japan G.K.

ALL RIGHTS RESERVED.

P	LTR	DESCRIPTION	DATE	DWN	APVD
	Y3	REVISED PER ECR-19-012081	01AUG2019	PC	GG



- -; AS SHOWN



OBSOLETE	1-170003-6	-	-	-	-
	9-170003-5	//	7000	108-5003	// △
	3-170003-6	//	7000	108-5003	POST-TIN 電気錫めっき
	170003-8	//	7000	108-5003	PRE-TIN
	170003-6	//	7000	108-5003 準拠	NON ACID CLEANING 酸洗処理なし
	2-170003-5	//	24000	108-5003	// △
OBSOLETE	1-170003-5	//	25000	108-5003	// △
	1-170003-4	//	24000	108-5003	POST-TIN 電気錫めっき
	170003-5	170021-3	7000	108-5003	// △
	170003-4	170021-2	7000	108-5003	POST-TIN 電気錫めっき
	170003-3	//	7000	108-5003	//
	PARTS NUMBER 端子型番	L/P PARTS NUMBER L/P 型番	QTY/REEL 1リール当り数量	PRODUCT SPEC 製品規格番号	FINISH 仕上げ

△ 1st EXTRACTION FORCE :14.7~44.1N (1.5~4.5kgf)
(APPLICABLE CONTACT P/N 170002-4)

△ STRESS RELIEVING
FINISH IS SUBJECT TO CHANGE BY THE TYPE OF STRESS RELIEVING PROCESS.
INERT GAS FURNACE -- MATTE
ATMOSPHERIC FURNACE FOLLOWED BY ACID PICKLE -- BRIGHT

△ WITH PAPER LAYER

△ 初回引抜き力: 14.7~44.1N (1.5~4.5kgf)
(嵌合相手 P/N: 170002-4)

△ ストレス除去処理
処理法により外観が変わります。
不活性ガス加熱方法...無光沢
大気加熱方式 ...光沢

△ 中間紙あり

THIS DRAWING IS A CONTROLLED DOCUMENT.

DIMENSIONS: 単位: 耗 mm

TOLERANCES UNLESS OTHERWISE SPECIFIED: 一般公差

0 PLC	±	±0.4
1 PLC	±	±1°
2 PLC	±	
3 PLC	±	
4 PLC	±	
ANGLES	±	

MATERIAL 材料: BRASS THK 0.4 黄銅 板厚 0.4

FINISH 仕上: SEE TABLE 表参照

DWN: T.TSUZAKI 15JUN2011
CHK: T.MASUDA 15JUN2011
APVD: T.MASUDA 15JUN2011

PRODUCT SPEC: 108-5003

APPLICATION SPEC: 取付適用規格

WEIGHT: 0.000000

CUSTOMER DRAWING

WIRE RANGE 抱合電線断面積 AWG#20~#14 0.50~2.27 mm²

INSULATION DIA 被覆外径 2.5~3.8 mmφ

STE TE Connectivity

NAME 名称: 5 DIA SHUR PLUG RECEPTACLE
φ5 シェアー プラグ リセプタクル

SIZE: A3 CAGE CODE: 00779 DRAWING NO: 170003

RESTRICTED TO: -

SCALE: 尺 NONE SHEET: 1 OF 1 REV: Y3

单击下面可查看定价，库存，交付和生命周期等信息

[>>TE Connectivity\(泰科\)](#)