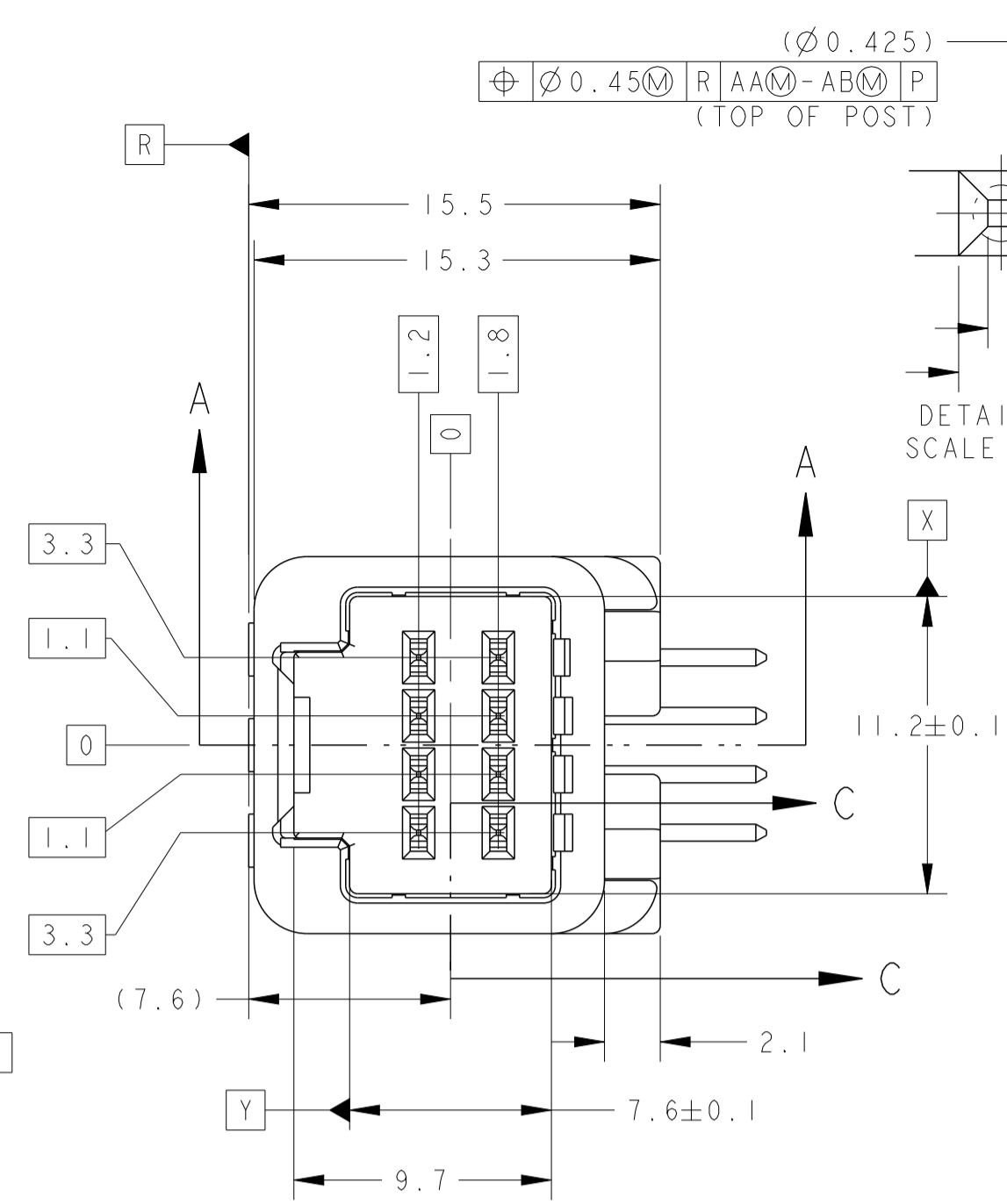
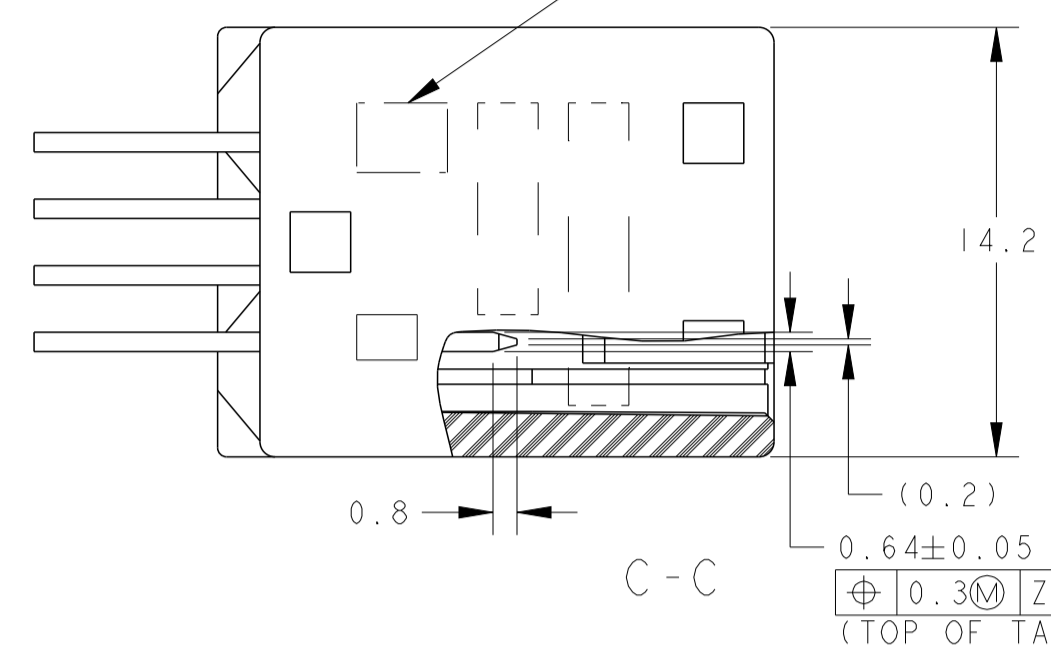
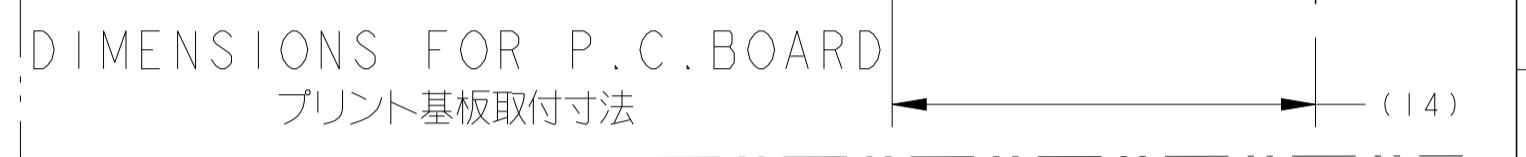


REV. NO.		DESCRIPTION	ECN	DATE	BY	CHK
D3	ADDED 2-5	ECR-14-000630	16JAN14	K.S	T.K	
D4	ADDED 2-6376350-1	ECR-15-005364	09APR15	KF	RR	
D5	REVISED	ECR-15-009247	18JUN2015	KF	RR	



- PLUG HOUSING TO BE MATED; SEE TABLE-1 TO BE MATED SMOOTHLY WITH THE PLUG HOUSING ASSEMBLY.
 - RECOMMENDED SCREW: PAN-HEADED, TYPE-2 TAPPING SCREW OF 3 NOMINAL DIAMETER 3mm, LENGTH; SEE TABLE-2 (JIS B1115, B1122).
 - FASTENING TORQUE FOR SCREW (FOR REFERENCE): 0.392N·m REF BUT, TORQUE FOR OPERATION SHOULD BE PROVIDED RESPECTIVELY.
 - AS FOR THE HANDLING OF THIS PRODUCT, FOLLOW THE INSTRUCTION SHEET NO.411-5928.
- △. ID MARK, PART NUMBER INDICATED



△. IDENTIFICATION MARK FOR THE CONTACT FINISH; SEE TABLE.
 △. CIRCUIT NUMBERS: SEE FIG.1

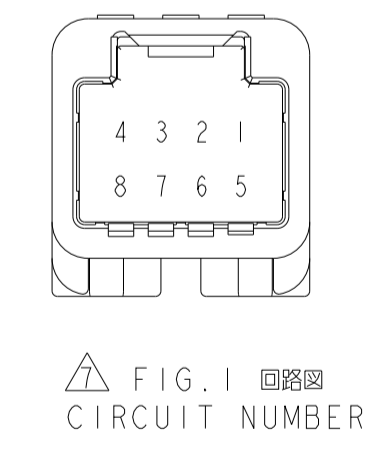
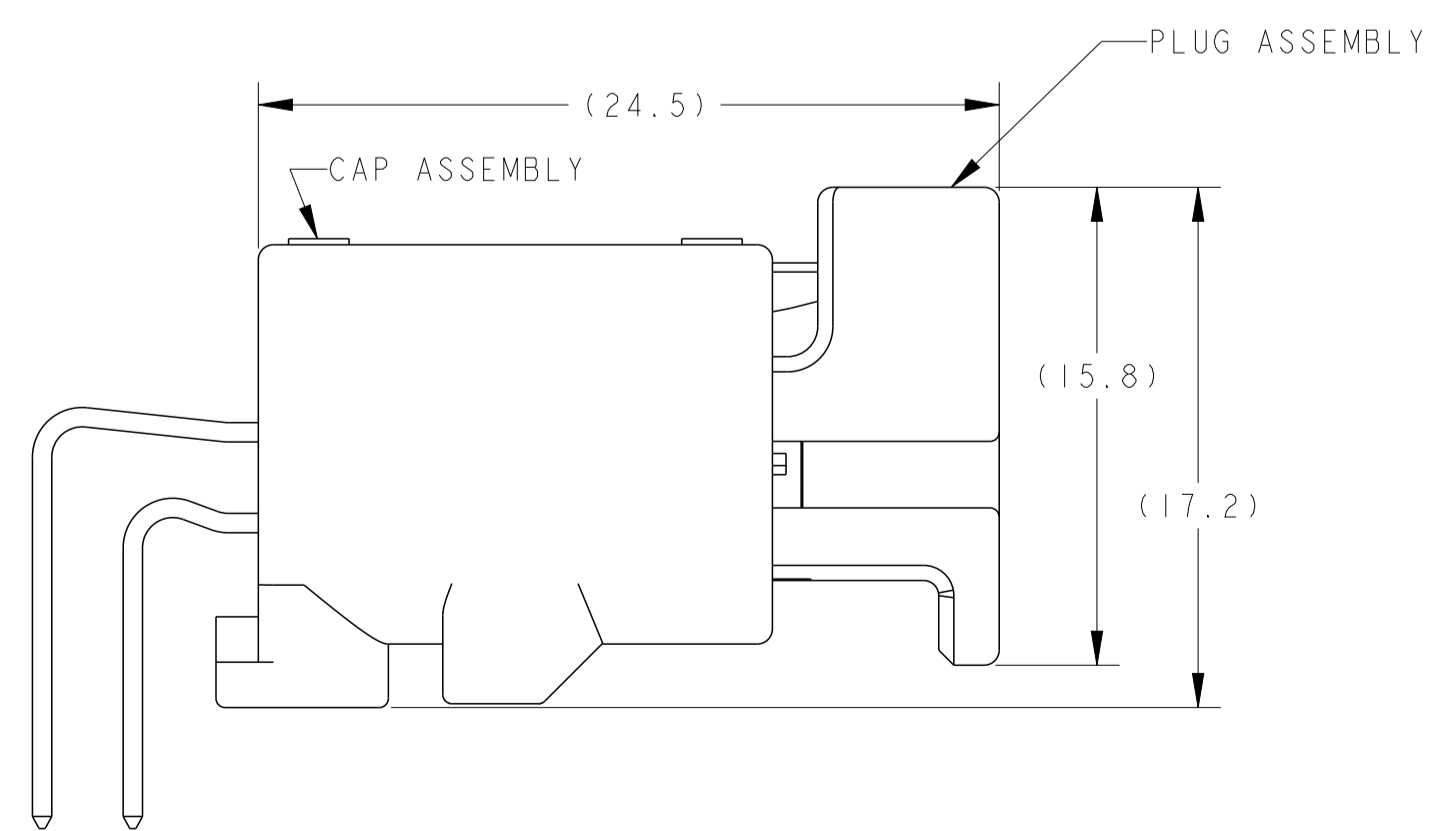
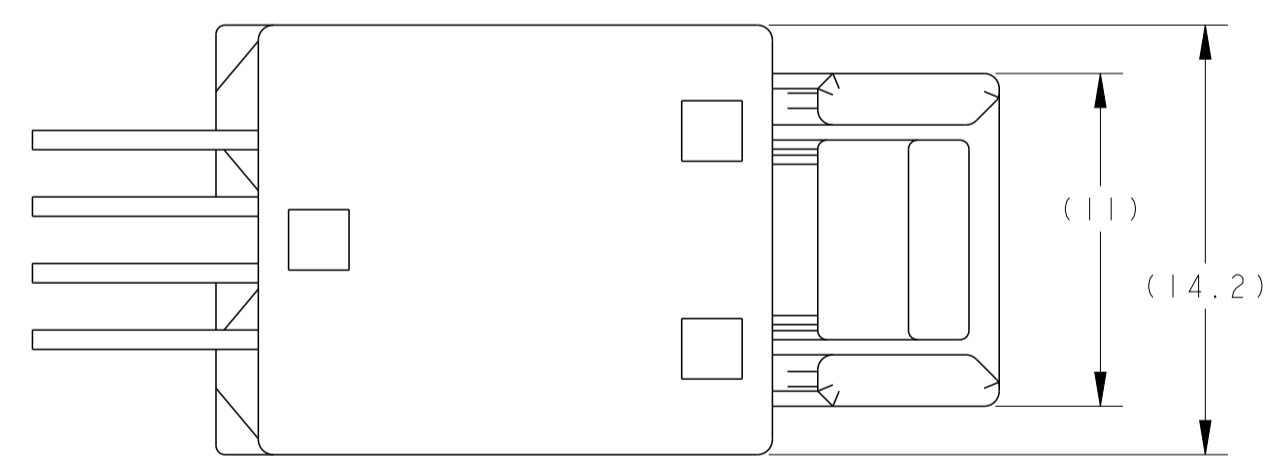
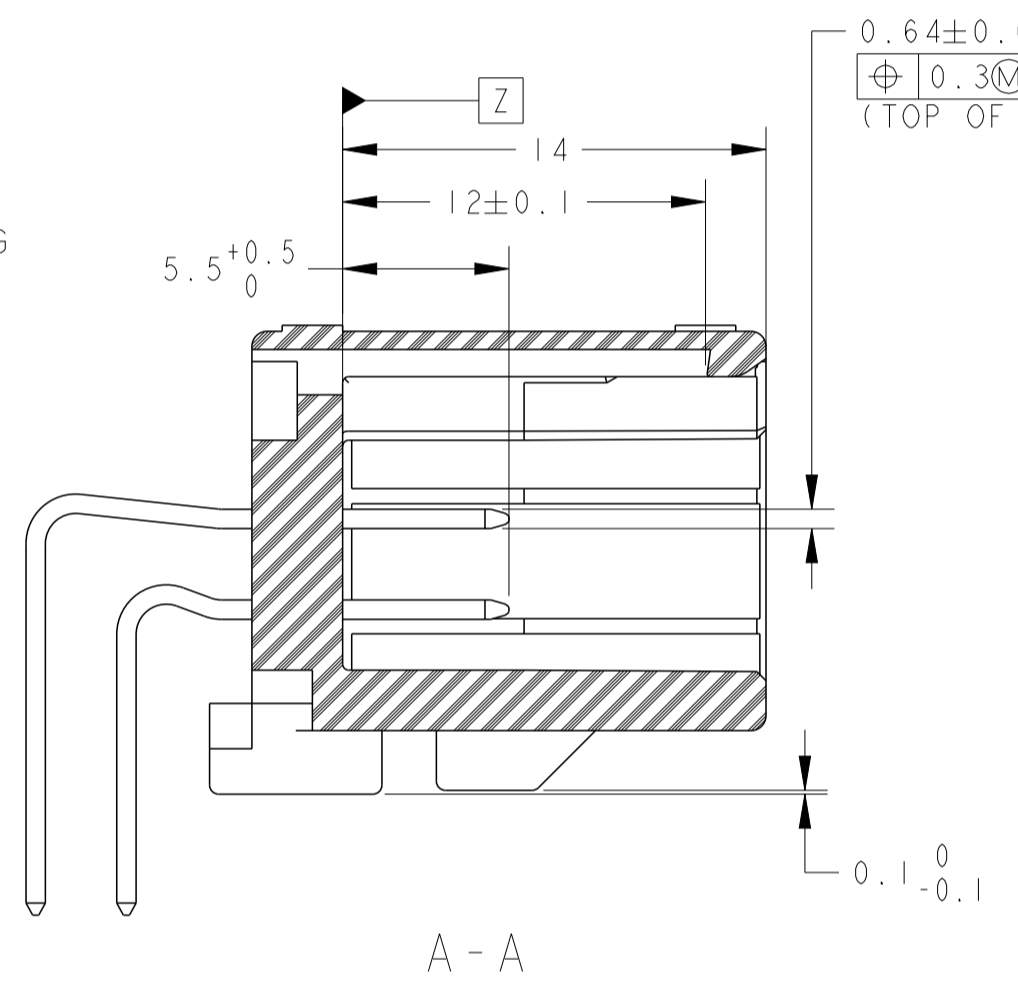
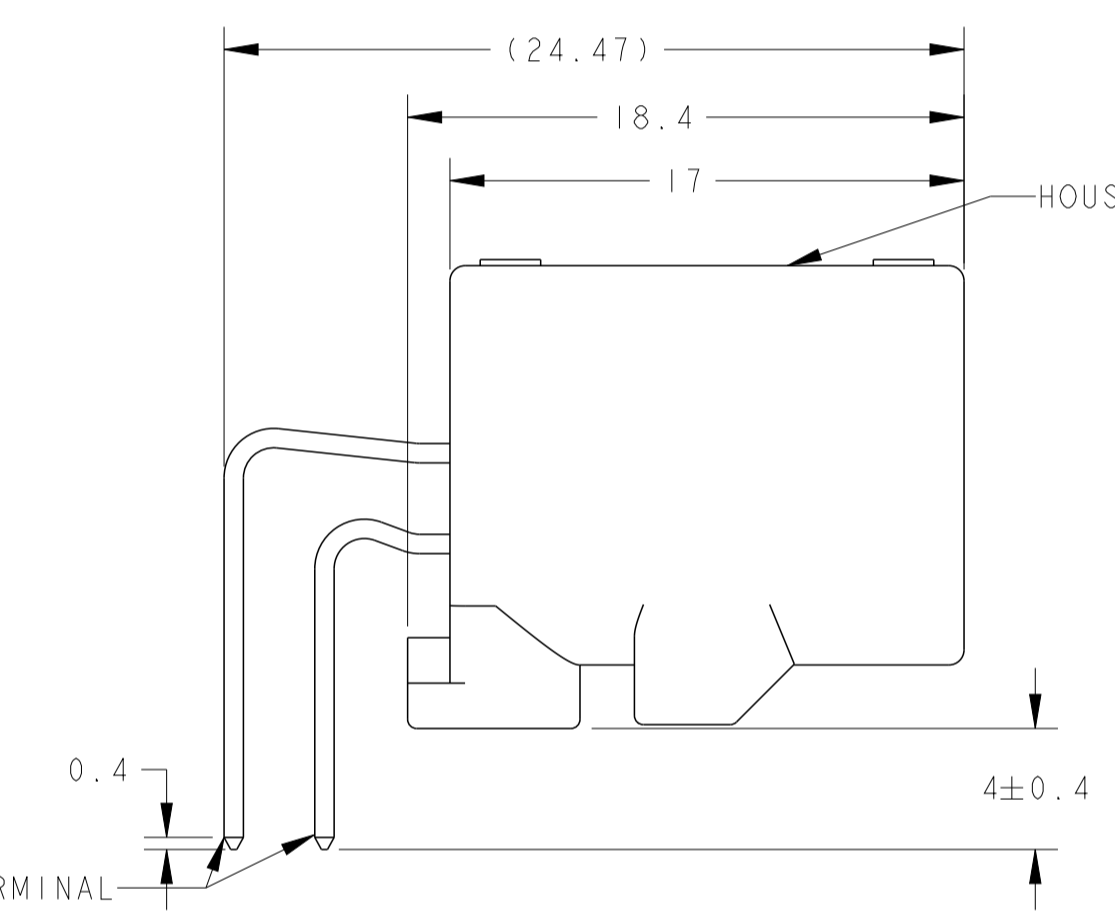


TABLE-1

POS. 種類	FEMALE HOUSING メス ハウジング	TYCO P/N
8	1376352	
	1717103	

TABLE-2

THICKNESS OF PCB (mm) プリント基板厚 (mm)	1.2	1.6
NOMINAL LENGTH OF SCREW (mm) 標準用ネジ長さ (mm)	5	6

MARKING	WEIGHT (g)	PACKING STYLE	NO CONTACT CIRCUIT NO	GOLD PLATED CIRCUIT NO	CONTACT FINISH	HOUSING	PART NUMBER				
マール	質量	梱包仕様	欠番	金めっき回路番号	ハンダ付け部	ハウジング	型番				
△	v	外装	内装	△	接触側	ハンダ付上					
62	3.0	Ø2.4	PAPER BOX タンボール箱	PLASTIC TUBE プラスチックチューブ	-	1~8	SELECTIVE TIN (MATTE)	SELECTIVE GOLD	PBT GF15	BLACK	2-6376350-2
62	3.0	Ø2.4	PAPER BOX タンボール箱	PLASTIC TUBE プラスチックチューブ	-	1~8	SELECTIVE TIN (MATTE)	SELECTIVE GOLD	PBT GF15	NATURAL	2-6376350-1
△14	2.6	Ø2.63	PAPER BOX タンボール箱	PLASTIC TUBE プラスチックチューブ	-	1~8	SELECTIVE TIN (MATTE)	SELECTIVE GOLD	SPS GF17	NATURAL	2-1376350-5
△14	2.6	Ø2.63	PLASTIC BOX 通い箱	PLASTIC TUBE プラスチックチューブ	-	1~8	SELECTIVE TIN (MATTE)	SELECTIVE GOLD	SPS GF17	NATURAL	2-1376350-3
2	3.0	Ø2.4	PAPER BOX タンボール箱	PLASTIC TUBE プラスチックチューブ	-	1~8	TIN LEAD	SELECTIVE GOLD	PBT GF15	BLACK	2-1376350-2
2	3.0	Ø2.4	PAPER BOX タンボール箱	PLASTIC TUBE プラスチックチューブ	-	1~8	TIN LEAD	SELECTIVE GOLD	PBT GF15	NATURAL	2-1376350-1
△13	2.6	Ø2.63	PLASTIC BOX 通い箱	PLASTIC TUBE プラスチックチューブ	-	1,2,3,7,8	SELECTIVE TIN (MATTE)	SELECTIVE TIN (BRIGHT) × 3 SELECTIVE GOLD × 5	SPS GF17	NATURAL	2-1376350-0
△12	2.6	Ø2.63	PLASTIC BOX 通い箱	PLASTIC TUBE プラスチックチューブ	-	-	SELECTIVE TIN (MATTE)	SELECTIVE TIN (BRIGHT)	SPS GF17	BLACK	1-1376350-9
11	3.0	Ø2.4	PLASTIC BOX 通い箱	PLASTIC TUBE プラスチックチューブ	7	1~6,8	SELECTIVE TIN (MATTE)	SELECTIVE GOLD	PBT GF15	NATURAL	1-1376350-7
62	3.0	Ø2.4	PLASTIC BOX 通い箱	PLASTIC TUBE プラスチックチューブ	-	1~8	SELECTIVE TIN (MATTE)	SELECTIVE GOLD	PBT GF15	BLACK	6376350-4
62	3.0	Ø2.4	PLASTIC BOX 通い箱	PLASTIC TUBE プラスチックチューブ	-	1~8	SELECTIVE TIN (MATTE)	SELECTIVE GOLD	PBT GF15	NATURAL	6376350-3
10	3.0	Ø2.4	PLASTIC BOX 通い箱	PLASTIC TUBE プラスチックチューブ	6	1~5,7,8	SELECTIVE TIN (MATTE)	SELECTIVE GOLD	PBT GF15	BLACK	1-1376350-6
9	3.0	Ø2.4	PLASTIC BOX 通い箱	PLASTIC TUBE プラスチックチューブ	-	-	SELECTIVE TIN (MATTE)	SELECTIVE TIN (BRIGHT)	PBT GF15	BLACK	1-1376350-5
9	3.0	Ø2.4	PAPER BOX タンボール箱	PLASTIC TUBE プラスチックチューブ	-	-	SELECTIVE TIN (MATTE)	SELECTIVE TIN (BRIGHT)	PBT GF15	BLACK	1-1376350-4
△8	2.6	Ø2.63	PLASTIC BOX 通い箱	PLASTIC TUBE プラスチックチューブ	-	2,3	SELECTIVE TIN (MATTE)	SELECTIVE TIN (BRIGHT) × 6 SELECTIVE GOLD × 2	SPS GF17	NATURAL	1-1376350-3
△5	2.6	Ø2.63	PLASTIC BOX 通い箱	PLASTIC TUBE プラスチックチューブ	-	-	SELECTIVE TIN (MATTE)	SELECTIVE TIN (BRIGHT)	SPS GF17	NATURAL	1-1376350-2
△7	2.6	Ø2.63	PLASTIC BOX 通い箱	PLASTIC TUBE プラスチックチューブ	6	1~5,7,8	SELECTIVE TIN (MATTE)	SELECTIVE GOLD	SPS GF17	BLACK	1-1376350-1
△6	2.6	Ø2.63	PLASTIC BOX 通い箱	PLASTIC TUBE プラスチックチューブ	7	1~6,8	SELECTIVE TIN (MATTE)	SELECTIVE GOLD	SPS GF17	NATURAL	1-1376350-0
△5	2.6	Ø2.63	PAPER BOX タンボール箱	PLASTIC TUBE プラスチックチューブ	-	-	SELECTIVE TIN (MATTE)	SELECTIVE TIN (BRIGHT)	SPS GF17	NATURAL	1376350-9
4	3.0	Ø2.4	PLASTIC BOX 通い箱	PLASTIC TUBE プラスチックチューブ	6	1~5,7,8	SELECTIVE TIN	SELECTIVE GOLD	PBT GF15	BLACK	1376350-8
4	3.0	Ø2.4	PLASTIC BOX 通い箱	PLASTIC TUBE プラスチックチューブ	7	1~6,8	SELECTIVE TIN	SELECTIVE GOLD	PBT GF15	NATURAL	1376350-7
3	3.0	Ø2.4	PLASTIC BOX 通い箱	PLASTIC TUBE プラスチックチューブ	-	-	SELECTIVE TIN	PRE-TINED	PBT GF15	BLACK	1376350-6
OBSOLETE	3	Ø2.4	PAPER BOX タンボール箱	PLASTIC TUBE プラスチックチューブ	-	-	SELECTIVE TIN	PRE-TINED	PBT GF15	BLACK	1376350-5
2	3.0	Ø2.4	PLASTIC BOX 通い箱	PLASTIC TUBE プラスチックチューブ	-	1~8	TIN LEAD	SELECTIVE GOLD	PBT GF15	BLACK	1376350-4
2	3.0	Ø2.4	PLASTIC BOX 通い箱	PLASTIC TUBE プラスチックチューブ	-	1~8	TIN LEAD	SELECTIVE GOLD	PBT GF15	NATURAL	1376350-3
1	3.0	Ø2.4	PAPER BOX タンボール箱	PLASTIC TUBE プラスチックチューブ	-	-	PRE-TINED	PRE-TINED	PBT GF15	NATURAL	1376350-2
1	3.0	Ø2.4	PLASTIC BOX 通い箱	PLASTIC TUBE プラスチックチューブ	-	-	PRE-TINED	PRE-TINED	PBT GF15	NATURAL	1376350-1

- 嵌合相手型番; TABLE-1参照
プラグハウジングアセンブリと互換なく嵌合、離脱できること。
 - 推奨取付ネジ; JIS B1115, B1122タッピングネジ
なべ2種、呼び径3、長さ; TABLE-2参照
 - ネジ締付トルク (参考値); 0.392N·m REF
但し、管理値は別途規定すること。
 - 本品の取扱いについては、取扱説明書NO.411-5928に従うこと。
- △. ID MARK, PART NUMBER を表示

THIS DRAWING IS A CONTROLLED DOCUMENT.

DIMENSIONS: 単位: mm

TOLERANCES UNLESS OTHERWISE SPECIFIED:
 公差: ± 0.3
 1-PLC ±0.1
 2-PLC ±0.1
 3-PLC ±0.001
 4-PLC ±0.001
 ANGLES: 1:4-5250
 FINISH: SEE TABLE

OWN: N. YASUDA 05JUL00
 CHK: N. SAI 06JUL00
 APVD: N. SAI 06JUL00

PRODUCT SPEC: 108-5668
 APPLICATION SPEC: 108-5668

MATERIAL: CONTACT: BRASS
 HOUSING: SEE TABLE

WEIGHT: SEE TABLE

Customer Drawing

SIZE: A1
 CASE CODE: 00779
 DRAWING NO: 1376350

RESTRICTED TO: 2:1 SHEET 1 OF 1 REV D5

TE Connectivity
 025 SERIES I/O CONNECTOR
 8P CAP HOUSING ASSY

CAP ASSEMBLY & PLUG ASSEMBLY ENGAGEMENT VIEW
 キャップアセンブリ & プラグアセンブリ嵌合状態図

单击下面可查看定价，库存，交付和生命周期等信息

[>>TE Connectivity\(泰科\)](#)