

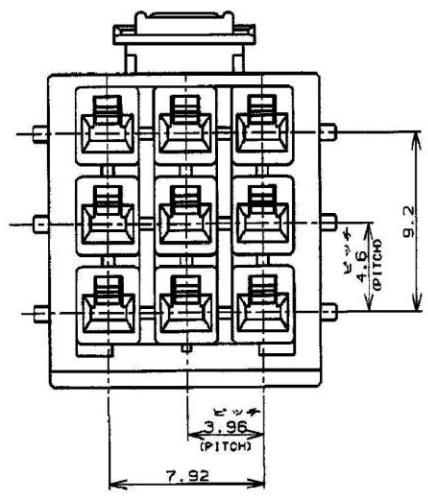
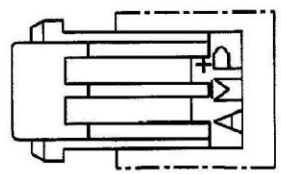
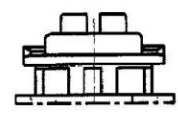
NUMBER C-177903

METRIC

PRINT DIST

単位換算 DIMENSIONS IN MM. DO NOT SCALE PRINT

ロックタイプII  
LOCK TYPE II



- NOTES,
1. PRODUCT SPEC. 1108-5410
  2. APPLICABLE CONTACT P/N  
REC CONTACT: 177915-C (\*20-#16AWG)  
177914-C (\*26-#22AWG)
  3. MATING CONN. P/N  
CAP HSG. 177911-C (PANEL MOUNT)  
TAB CONTACT: 177917-C (\*20-#16AWG)  
177916-C (\*26-#22AWG)
  4. APPLICABLE PLATE P/N: 177919-C
  5. INSTRUCTION SHEET: 411-5639  
SEE TABLE 1
  7. ALL PARTS MEET RTI ELECTRICAL RATING OF 105C ACCORDING TO UL 1977.
  8. PART 5-177903-1 COMPLY WITH GLOW WIRE REQUIREMENT FOR PARTS OF NON-METALLIC MATERIAL SUPPORTING A CURRENT-CARRYING CONNECTION DETAILED IN IEC 60335-1, SECTION 30
  9. APPLICATION SPEC: 114-5175

本図ロックタイプIを示す  
AS SHOWN LOCK TYPE I

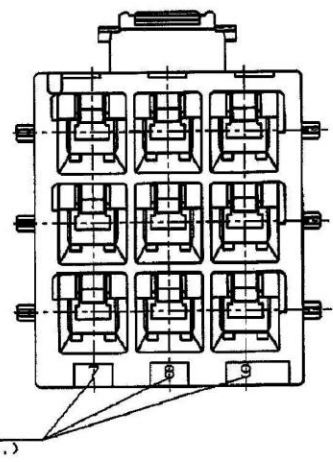
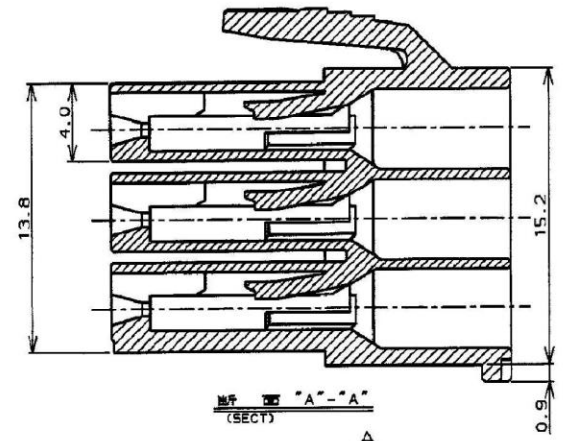
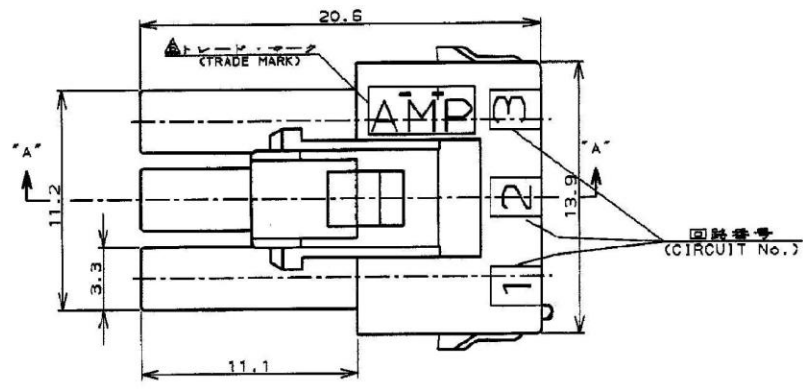


表1 (TABLE 1)

トレードマーク (TRADE MARK)	生産場所 (MANUFACTURING PLACE)
— AMP OR AMP	日本 (JAPAN)
—+ AMP OR AMP	中国 (CHINA/PRC)
* AMP OR AMP	韓国 (KOREA)

ロックタイプII (LOCK TYPE II)	自然色 (NATURAL)	9	3-177903-1
ロックタイプI (LOCK TYPE I)	青 (BLUE)	↑	↑ -6
	黄 (YELLOW)	↓	↓ -4
ロックタイプ (LOCK TYPE)	自然色 (NATURAL)	9	177903-1
	ハウジング色 (HOUSING COLOR)	(Spec.)	型番 (P/N)

E3	REVISED PER ECR-19-017851	SM	DZ	20NOV 19
E2	REVISED ECR-14-001994	A.Z	D.Z	11FEB 2012
E1	REVISED ECR-12-019929	A.Z	F.M	16NOV 2012
E	変更 FJ00-1369-01	my	ab	11/20/16
D	変更 FJ00-6242-00	my	ab	11/20/16
C	変更 FJ00-6724-99	N.Y	M.S	20.APR 99
B	変更 FJ00-6693-98	T.Y	M.S	28.MAY 98
A	変更 FJ00-2360-95	N.Y	M.S	4/1/94
O	作成 FJ00-6781-93	M.S	M.S	9/9/93
LTR	変更 (REVISION RECORD)	DR	CHK	DATE

適合電線許容範囲 (WIRE RANGE) 線径 (mm) CAWG ( ) 絶縁外径 (INSULATION DIA.) mm

材料 (MATERIAL) 絶縁体 (INSULATION) 絶縁体色 (INSULATION COLOR) 仕上 (FINISH)

DR. 9. SEP '93 DE. 9. SEP '93  
M. SUZUKI M. SUZUKI  
CHK. 9. SEP '93 APP. 9. SEP '93  
M. SHINDO Y. KASHIWA

名称 (NAME) AMP POWER DOUBLE LOCK CONN.  
9極 3.96mmピッチ プラグハウジング (3列タイプ)  
AMP POWER DOUBLE LOCK CONN. 3.96mm PITCH PLUG HOUSING 9 Pos (TPL ROW)

一般公差 公差 (TOLERANCE) 公差 (TOLERANCE) 公差 (TOLERANCE)

SIZE LOC 番号 (No.) B J C-177903

10以下: ±0.2  
10以上 30以下: ±0.25  
30以上 100以下: ±0.3  
100以上: ±0.5

尺度 (SCALE) REV. E3 SHEET 1 OF 1

单击下面可查看定价，库存，交付和生命周期等信息

[>>TE Connectivity\(泰科\)](#)