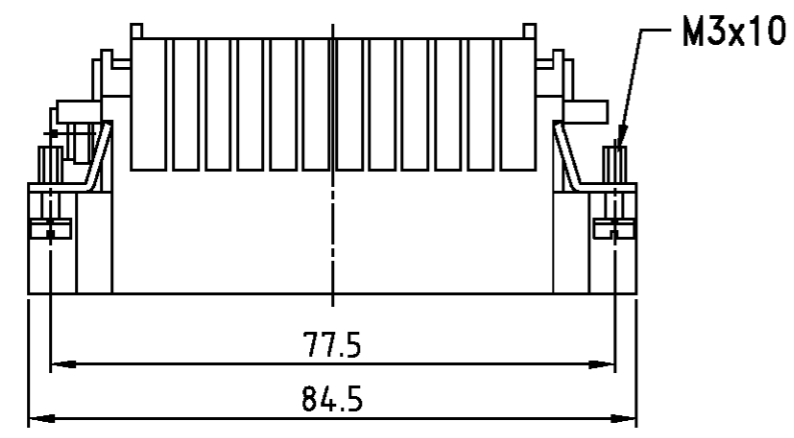


THIS DRAWING IS UNPUBLISHED.
 VERTRAULICHE UNVERÖFFENTLICHTE ZEICHNUNG
 RELEASED FOR PUBLICATION
 FREI FUER VERÖFFENTLICHUNG
 .1997
 BY AMP INCORPORATED. ALL RIGHTS RESERVED.
 ALLE RECHTE VORBEHALTEN

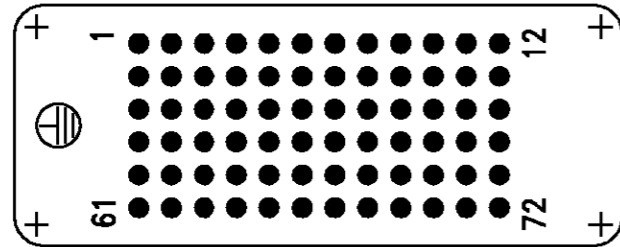
MATED WITH:
 PASSEND ZU:
 HN.2D

LOC	DIST	REVISIONS ÄNDERUNGEN				
AI	-	P	LTR	DATE	DWN	APVD
PROJEKT NR.:		DESCRIPTION BESCHREIBUNG				
-		UL-File erfüllt EGD0-0218-03 UL-File removed			29.09.03	SR SM

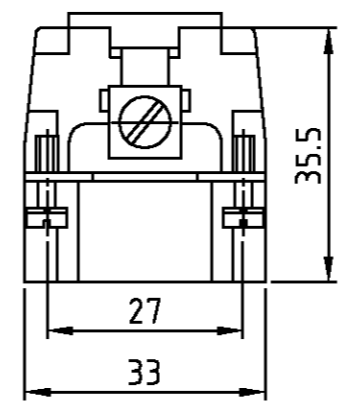
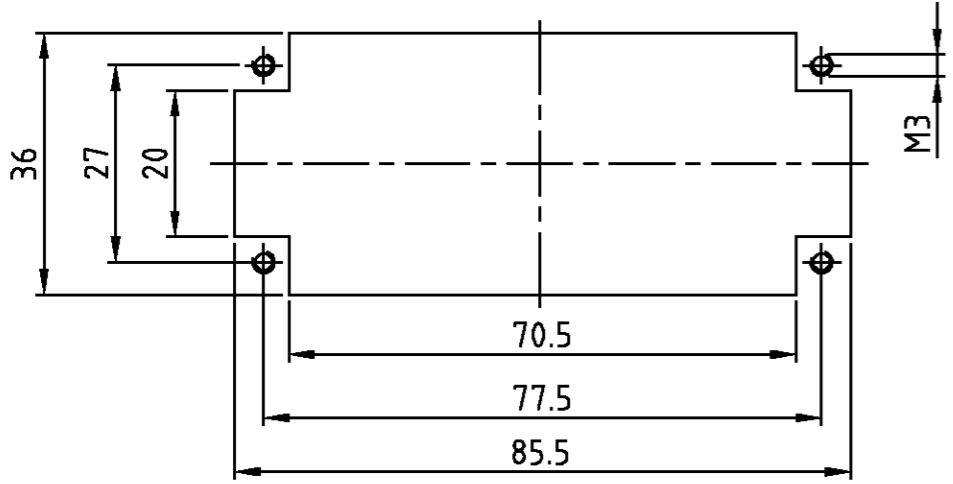
Maßbild
 Outline drawing



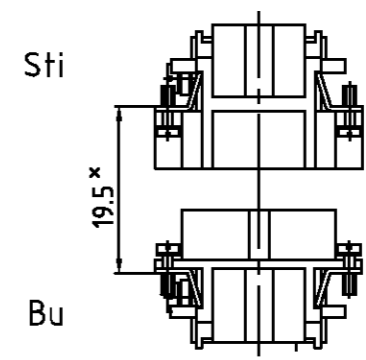
Kontaktordnung
 Contact arrangement
 Ansicht Anschlußseite
 view from termination side



Montageausschnitt
 Panel cut-out for contact insert
 bei Verwendung ohne Gehäuse
 when used without housing



Montagehinweis



× Abstand für sichere Kontakt-
 gabe max: 21 mm

- Notes,
 1 Material: insert, PC
 2 Finish: contact: Ag, Au

- Bemerkungen,
 1 Material: Einsatz: PC
 2 Oberfläche: Kontakte: Ag, Au

1	Stifteinsatz HN.2D.72 Crimp	1	dunkelgrau	1	-		
2-3	DESCRIPTION / BENENNUNG	MATERIAL	COLOR / FARBE	ITEM NO. POS.	REMARKS / BEMERKUNGEN		
HN.2D.72.Sti.C	ORDERING TEXT / BESTELLTEXT	<small>THIS DRAWING IS A CONTROLLED DOCUMENT FOR AMP INCORPORATED. IT IS SUBJECT TO CHANGE AND THE CONTROLLING ENGINEERING ORGANIZATION SHOULD BE CONTACTED FOR THE LATEST REVISION. DIESER ZEICHNUNGSKOPFTEXT WIRD DURCH AMP INCORPORATED KONTROLLIERT. ÄNDERUNGEN, DIE DEM TECHNISCHEN FORTSCHRITT DIENEN, SIND VORBEHALTEN. DEN JEWIGEN LETZTGÜLTIGEN ÄNDERUNGSSTAND ERFAHREN SIE AUF ANFRAGE.</small>		DWN Schneider 10.11.97	AMP HTS Elektrotechnik 53819 Neunkirchen, Germany		
		<small>TOLERANCES UNLESS OTHERWISE SPECIFIED: ALLGEMEINTOLERANZEN</small>		CHK Schweiger 10.11.97	NAME		
		<small>DIMENSIONS: DIMENSIONEN: mm</small>		APVD -	Pin insert HN.2D.72 Stifteinsatz HN.2D.72		
		<small>n. ISO 8015 n. ISO 2768 - mH -E n. DIN 16901 - 140</small>		PRODUCT SPEC 108-74002	SIZE		
		<small>0 PLC #- 1 PLC #- 2 PLC #- 3 PLC #-</small>		APPLICATION SPEC 114-74000	CAGE CODE A3 00779	DRAWING NO ZEICHNUNGS-NR. C=1103208	RESTRICTED TO NUR FUER -
		<small>ANGLES / WINKEL #- FINISH / OBERFLÄCHE / FARBE</small>		WEIGHT GEWICHT 65 g	CUSTOMER DRAWING / KUNDENZEICHNUNG		
		MATERIAL		MASSSTAB 1:1	BLATT 1 OF 1	REV A4	

单击下面可查看定价，库存，交付和生命周期等信息

[>>TE Connectivity\(泰科\)](#)