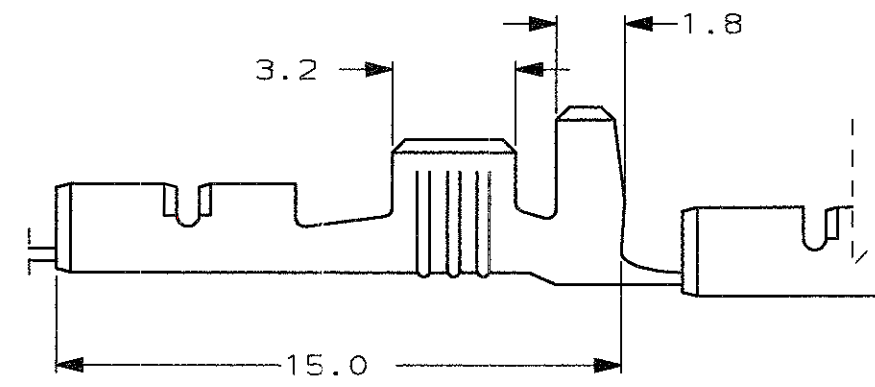
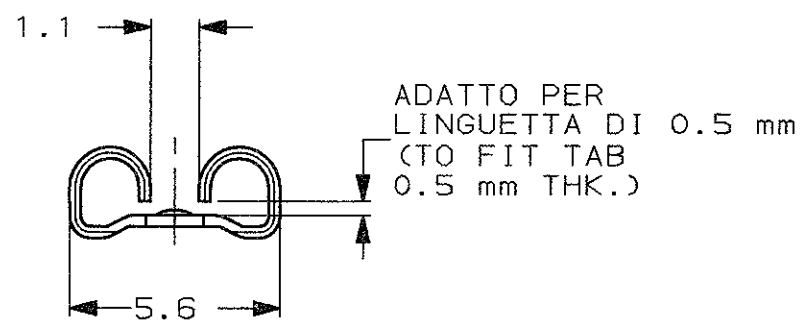
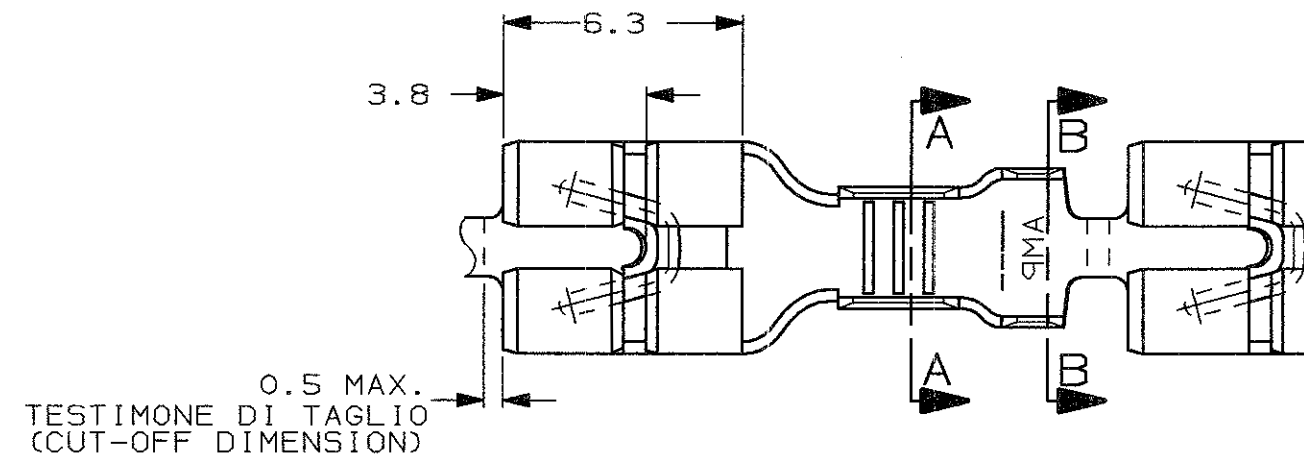
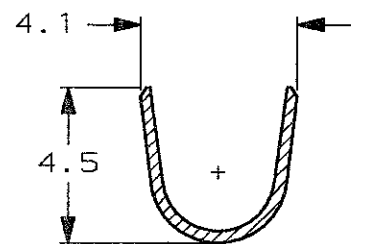


SCALA NON IMPEGNATIVA
(DO NOT SCALE)
DIMENSIONI IN mm
(DIMENSIONS IN mm)

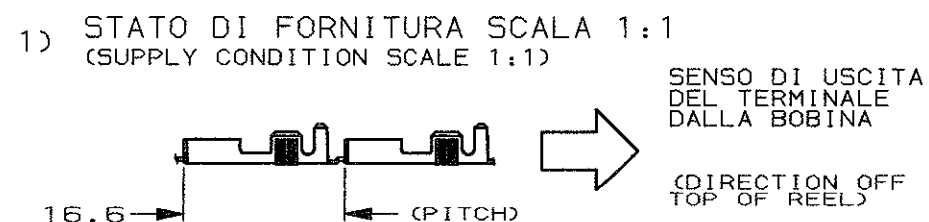
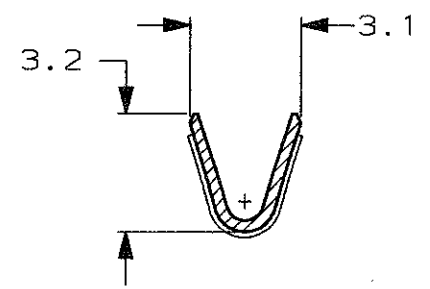
METRIC



SEZIONE B-B
(SECTION B-B)



SEZIONE A-A
(SECTION A-A)



- 2) SPECIFICA DI PRODOTTO 108-19077
(PRODUCT SPEC. 108-19077)
- 3) SPECIFICA DI AGGRAFFATURA 114-20081
(APPLICATION SPEC. 114-20081)

STAGNATO (TIN PLATED)	OTTONE (BRASS)	0-100651-2	A
FINITURA / COLORE (FINISH / COLOUR)	MATERIALE (MATERIAL)	NUMERO (AMP P/N)	REV
CUSTOMER DWG. FOR REFERENCE ONLY		DISEGNO PER CLIENTE SOLO PER RIFERIMENTO	
THIS DRAWING IS UNPUBLISHED		RELEASE FOR PUBLICATION 19	
© COPYRIGHT 19 BY AMP INCORPORATED, HARRISBURG, PA. ALL INTERNATIONAL RIGHT RESERVED. AMP PRODUCTS MAY BE COVERED BY U.S. AND FOREIGN PATENT AND/OR PATENT PENDING			
TOLLERANZE, SE NON DIVERSAMENTE SPECIFICATO (TOLERANCES, UNLESS OTHERWISE SPECIFIED)	DIAM. ISOLANTE (INS. DIA. RANGE) mm	RANGO FILO (WIRE RANGE) mm ²	SCALA (SCALE)
± 0.4	2.3-3.3 DIA.	0.5-1.5	5:1
ANGOLI (ANGLES) ± 2°	AMP ITALIA S.p.A. Corso F.lli Cervi, 15 COLLEGNO (TORINO)		
B2 ECR-19-003332	DIS. H. YAALI (DR.) 04 AUG 2000	DESCRIZIONE (DESCRIPTION) FASTON® Connector, .187" sr. L.I.F. REC. CONTACT.	
B1 REVISED ETOO-0127-01	CONT. C. TARTARI (CHK) 04 AUG 2000	LOC. SIZE NUMERO (DWG NO)	REV. FOGLIO (SHEET)
B OBSOLETE PARTS & REDRAWN ETOO-0054-00	APP. (APP.)	IA3 C-100651	B2 1 DI (OF) 1
REV. (REV.)	REVISIONI (REVISION RECORD)	DIS. DATA (DR) (DATE)	

DISTRIBUZIONE (PRINT DIST.)

单击下面可查看定价，库存，交付和生命周期等信息

[>>TE Connectivity\(泰科\)](#)