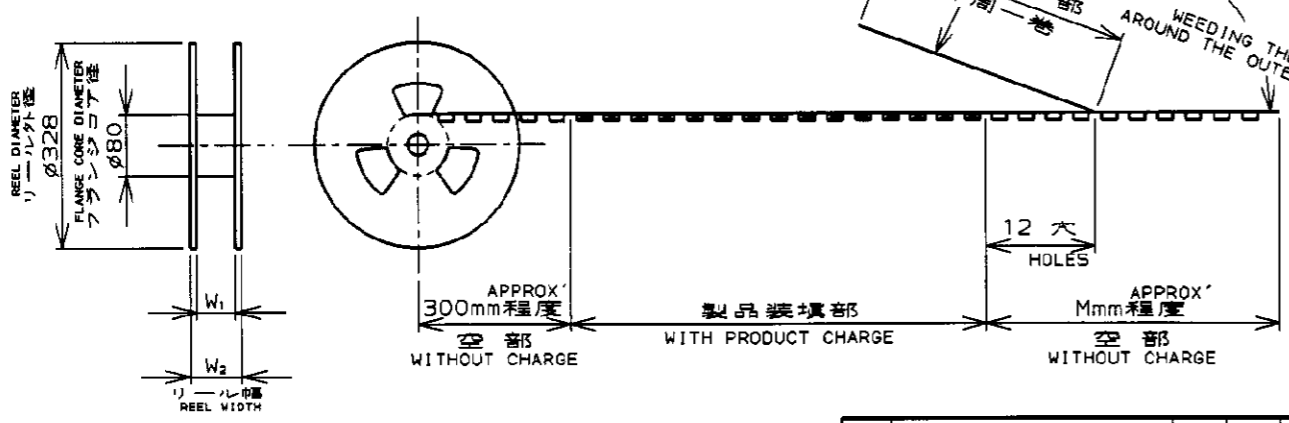
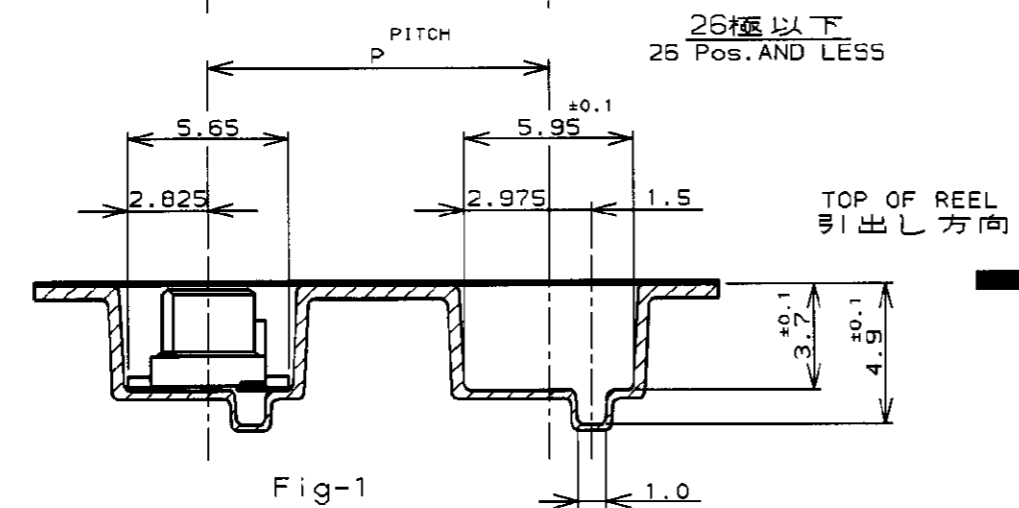
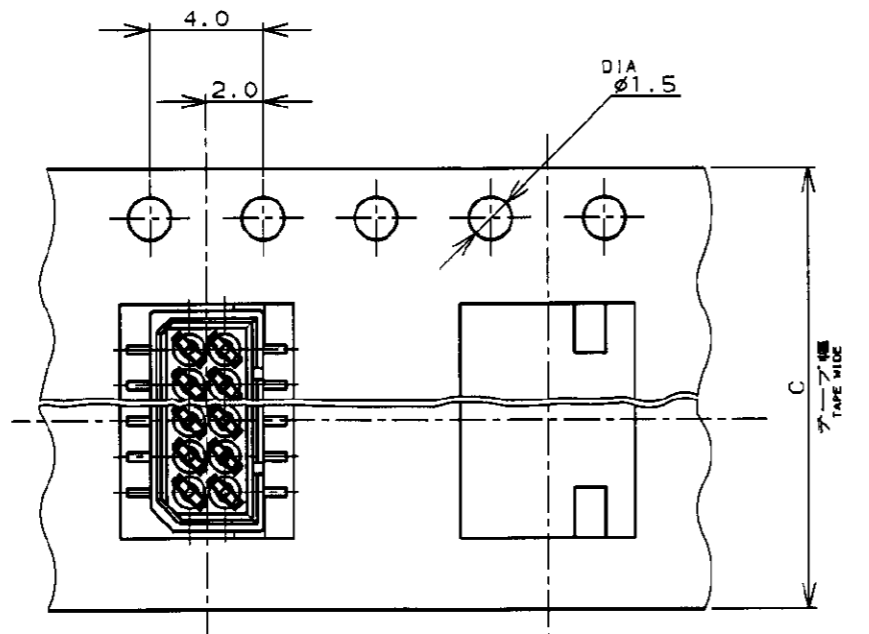


NUMBER C-1376171
METRIC

PRINT DIST
単位: mm DIMENSIONS IN MM. DO NOT SCALE PRINT



ON TAPING (EMBOSS) 1.25 F-P CONNECTOR (B-TO-B) Au PLATED
DOUBLE ROW REC HDR ASS'Y (V) SMT TYPE WITHOUT BOSS

29	26	600	12	24	1000	24	2-720999-6	5-1376170-4	45-1376171-4
W ₂	W ₁	M	P	C	数量 (枚) QTY/REEL	極数 Pos.	エンボステープ 型番 EMBOSS TAPE P/N	コネクタ型番 (4ピン) CONNECTOR P/N (L/P)	リール番号 コネクタ型番 TAPING P/N

Copyright ©2000年 AMP (Japan), LTD. ALL RIGHTS RESERVED.		Copyright ©2000 Tyco Electronics AMP K.K. Kawasaki, Japan	
組合線断面積 (WIRE RANGE) mm ² (AWG)	被覆外径 (INSULATION DIA.) mmφ	名称 (NAME) ON TAPING (EMBOSS) 1.25 F-P CONNECTOR (B-TO-B) Au PLATED	
材料 (MATERIAL)	仕上 (FINISH)	一般公差 (GENERAL TOLERANCE)	
DR. K. IKEDA 22/FEB/00	DE. K. IKEDA 22/FEB/00	10以下, ±0.2	SIZE B J
LTR 変更 (REVISION RECORD)	DR CHK DATE	10を超え 30以下, ±0.25	LOC
DR. K. IKEDA 22/FEB/00	APP. 22/FEB/00	30を超え 100以下, ±0.3	番号 (No.) C-1376171
		角度, ±3°	尺度 (SCALE)
			REV. 0
			SHEET 1 OF 1

单击下面可查看定价，库存，交付和生命周期等信息

[>>TE Connectivity\(泰科\)](#)