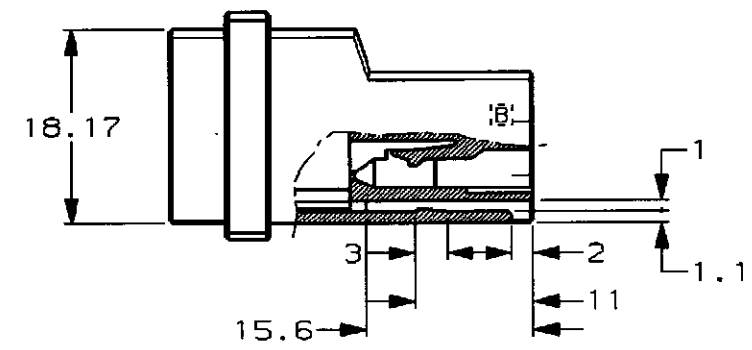
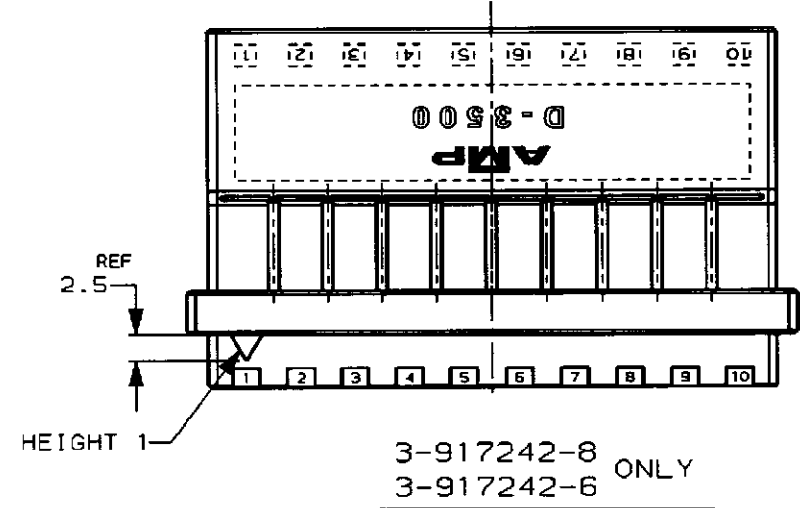
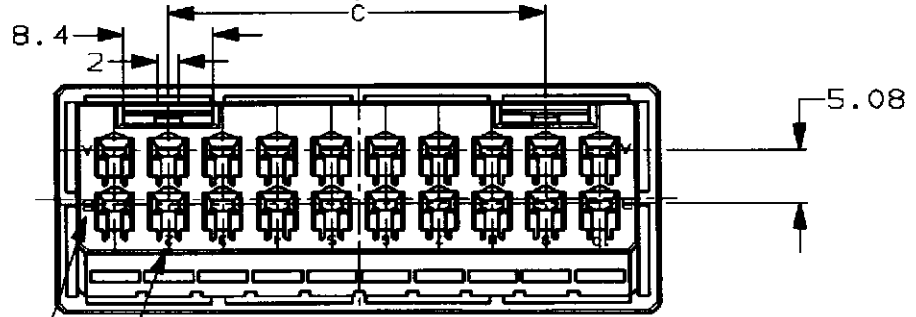
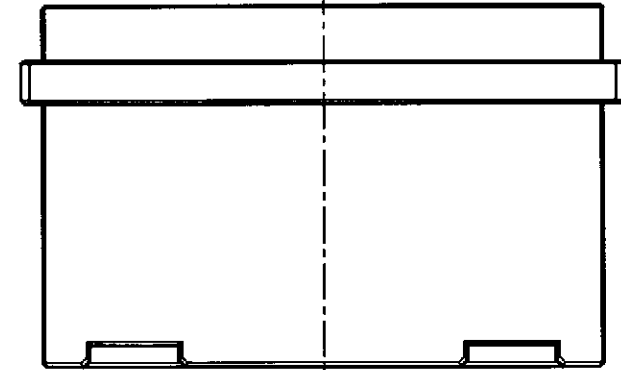
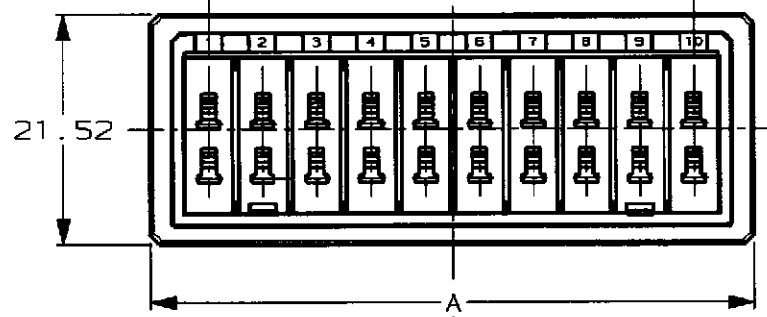
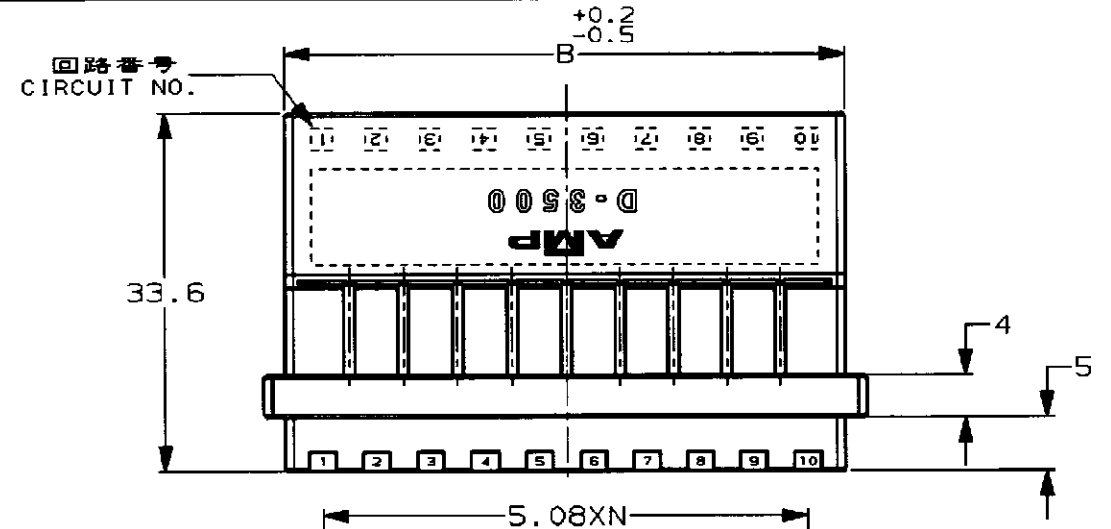


NUMBER 917242

METRIC

PRINT DIST
単位: 概 DIMENSIONS IN MM. DO NOT SCALE PRINT



NOTES

1 MATERIAL: GLASS FIBER THERMO PLASTIC, POLYESTER
COLOR: BLACK

注記

1 材料: ガラス入り熱可塑性ポリエステル樹脂
色: 黒色

20	56.75	52.8	9	3-917242-8
12	36.43	32.48	5	3-917242-6
20	56.75	52.8	9	917242-8
12	36.43	32.48	5	917242-6
20	56.75	52.8	9	2-917242-0
12	36.43	32.48	5	1-917242-2
POS. 極数	寸法	A	B	N
				型番 PART NUMBER

Copyright ©1994 AMP (Japan), LTD. ALL RIGHTS RESERVED.		Copyright ©1994 AMP (Japan), LTD. ALL RIGHTS RESERVED.		AMP 日本エー・エム・ピー株式会社 Kawasaki, Japan	
材料 (MATERIAL) 注記参照 SEE NOTES	仕上 (FINISH)	名称 (NAME) フリーハンギングタイプタブハウジング ダイナミック D-3500 シリーズ用 TAB HSG FOR DYNAMIC D-3500 WIRE TO WIRE FREE HANGING			
DR. K. IKEDA 17/OCT/'94	DE. K. IKEDA 13/OCT/'94	一般公差 (GENERAL TOLERANCE) 10mm以下: ±0.2 10mm以上 30mm以下: ±0.25 30mm以上 100mm以下: ±0.3 角度: ±3°		LOC B J	番号 (No.) 917242
LTR 変更 (REVISION RECORD)	DR CHK DATE	CHK. S. MANABE 17/OCT/'94	APP. S. MANABE 17/OCT/'94	尺度 (SCALE) NON	REV. B SHEET 1 OF 1

(CUSTOMER DRAWING) 参 考 面

单击下面可查看定价，库存，交付和生命周期等信息

[>>TE Connectivity\(泰科\)](#)