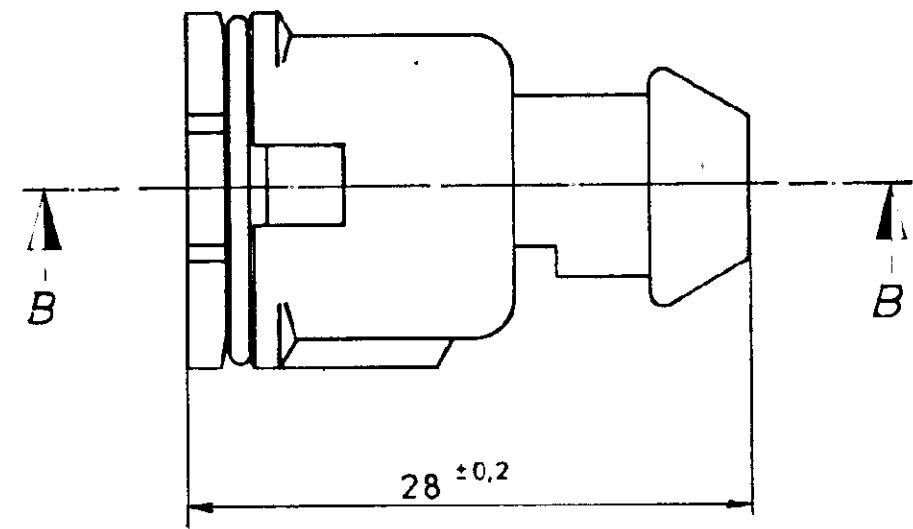
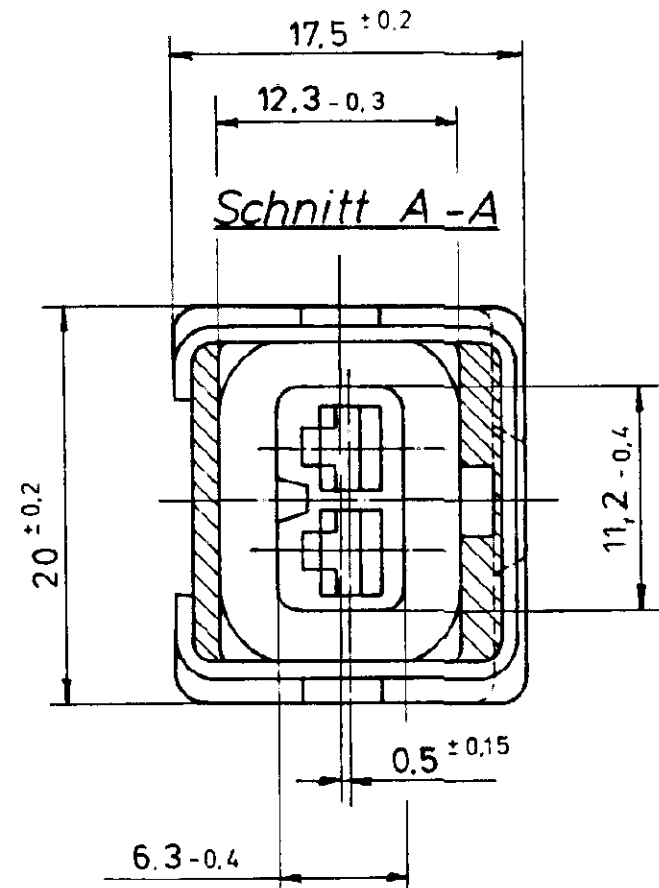
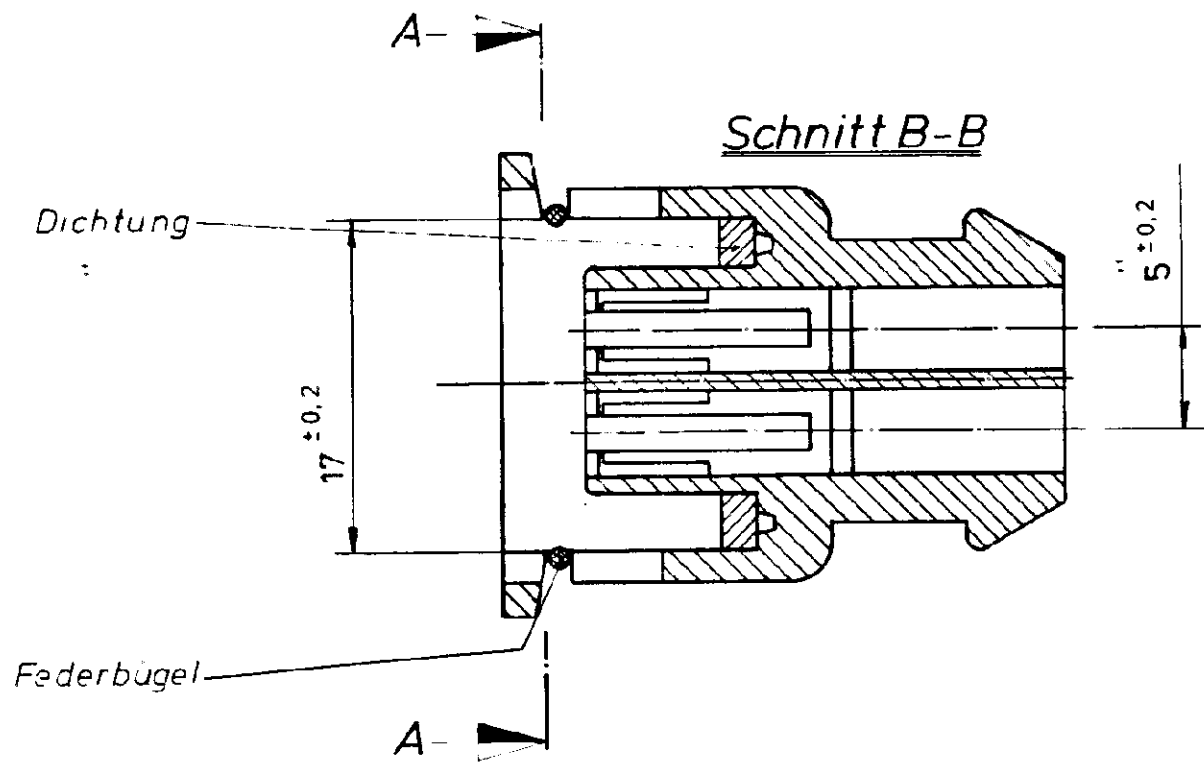



SEL 074



1-826 008 - 6	braun	PA 6 6 GV 30
1-826 008 - 5	schwarz	
1-826 008 - 3	blau	
1-826 008 - 2	grün	
1-826 008 - 1	grau	PA 6 6 GV 30
826 008 - 8	gelb	PA 6 6 GV 13 wahlw. GV 30
826 008 - 7	weiß	
826 008 - 6	braun	
826 008 - 5	schwarz	
826 008 - 3	blau	
826 008 - 2	grün	
826 008 - 1	grau	PA 6 6 GV 13 wahlw. GV 30
Bestell-Nr.	Farbe	Material

CUSTOMER COPY REFERENCE ONLY			
MATERIAL	18675 Slem.	APV	
HEAT TREAT	CHP 20 L 25	Jahn	PCL
COATING OR PLATING	 TE Connectivity		
TERMINAL	FIRST USED	LO. B	REV. G1
G1 REVISED PER ECO-11-005294		RK 07APR 11	NAME Zusammenstellung des 2 pol Buchsengeh. für Junior-Timer Kontakt!

单击下面可查看定价，库存，交付和生命周期等信息

[>>TE Connectivity\(泰科\)](#)