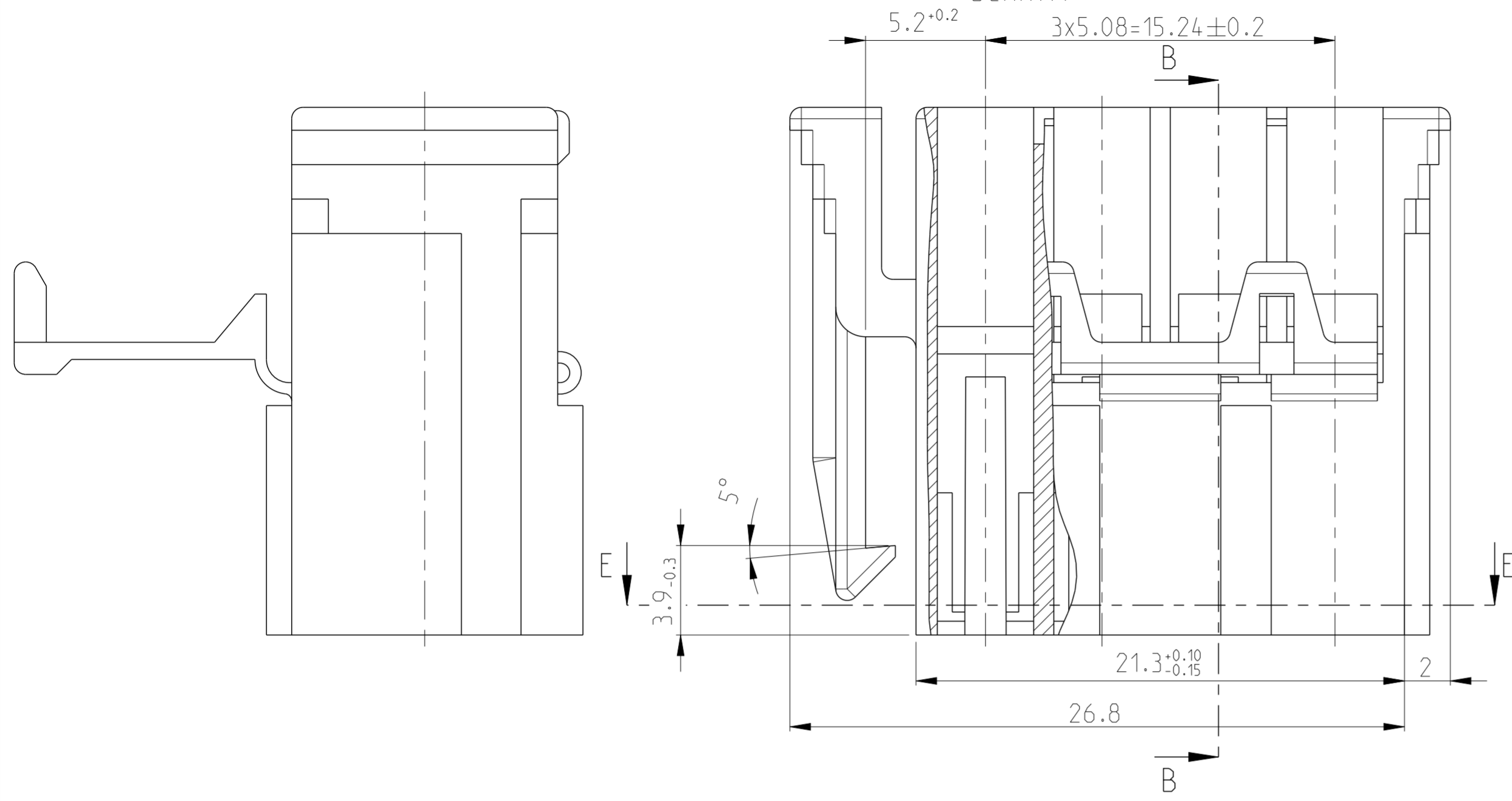


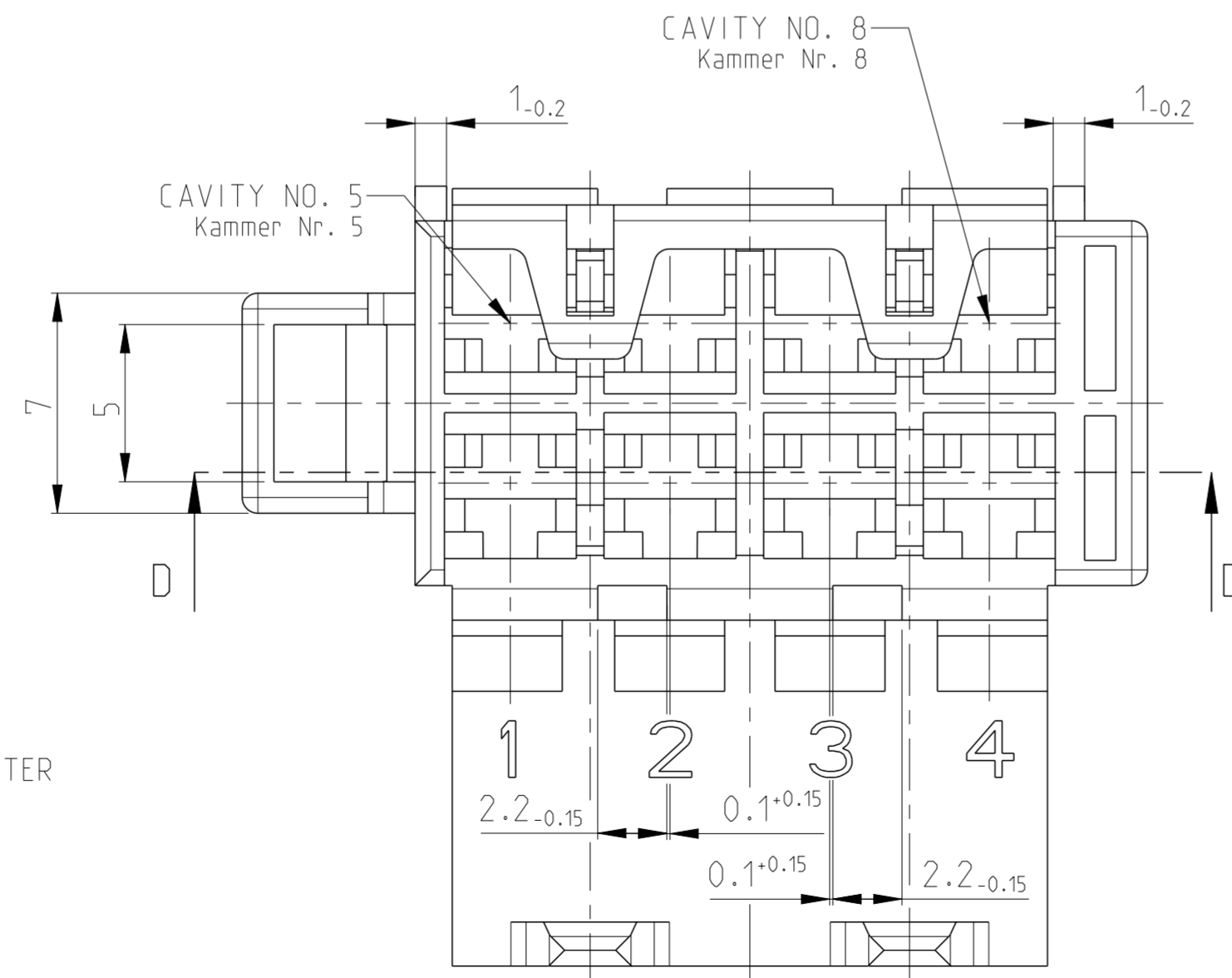
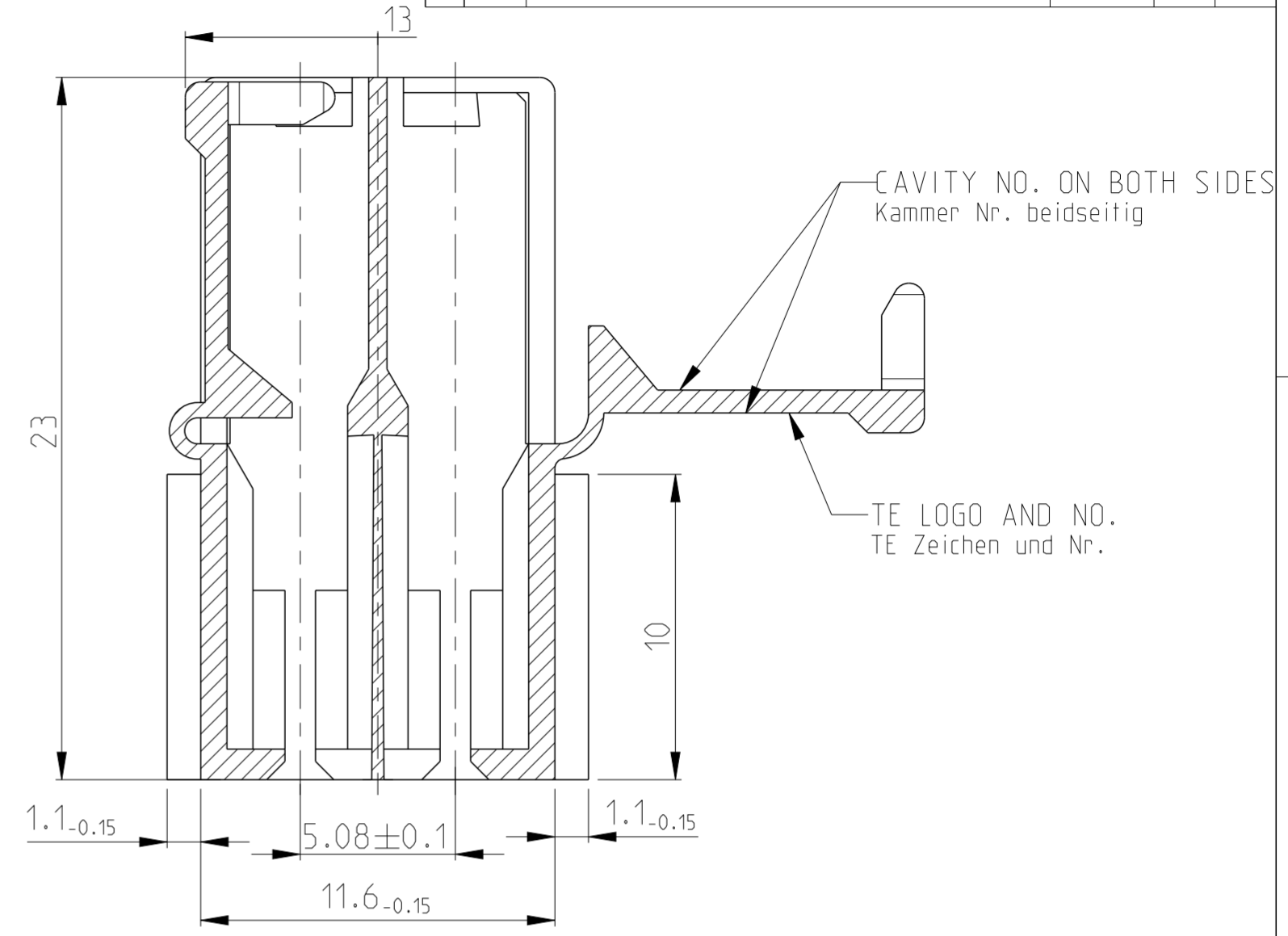
THIS DRAWING IS UNPUBLISHED  
VERTRAULICHE UNVERÖFFENTLICHTE ZEICHNUNG  
© COPYRIGHT 2000 BY -  
RELEASED FOR PUBLICATION  
FREI FUER VERÖFFENTLICHUNG  
2000  
ALL RIGHTS RESERVED.  
ALLE RECHTE VORBEHALTEN  
MATED WITH  
PASSEND ZU:

LOC	DIST	REVISIONS ÄNDERUNGEN			DATE	DWN	APVD
PROJEKT NR.: AB2-9278		P	LTR	DESCRIPTION BESCHREIBUNG			
A1	-			Kodierungen in Tabelle und Notes neu hinzu	27SEP2004	CG	JG
A2				Anspritzpunkt geändert, Masskonrektur	12JUL2013	Ho.	Krauss
A3				Mass des Anspritzpunktes, dem Ist-Stand angepasst	30NOV2015	Ho.	Krauss
A4				NEW VIEW ADAPTED	29OCT2018	HO.	KRAU

SECTION D-D  
Schnitt



SECTION B-B  
Schnitt



4 CODINGS/4 FACH KODIERUNG (SCALE/ M1:1) SECTION/ SCHNITT E-E

	1.1-0.1	1.6-0.1	2.6-0.1	927368-1	F	D	BROWN braun	8POS. HSG FOR JUNIOR TIMER CONTACT 8pol Geh. fuer Junior Timer Kontakt	4
	1.1-0.1	0.4-0.1	2.6-0.1	927367-1	E	C	RED rot	8POS. HSG FOR JUNIOR TIMER CONTACT 8pol Geh. fuer Junior Timer Kontakt	3
	1.1-0.1	0.4-0.1	2.6-0.1	927366-1	F	B	YELLOW gelb	8POS. HSG FOR JUNIOR TIMER KONTAKT 8pol Geh. fuer Junior Timer Kontakt	2
	1.1-0.1	1.6-0.1	2.6-0.1	927365-1	E	A	NATURE natur	8POS. HSG FOR JUNIOR TIMER CONTACT 8pol Geh. fuer Junior Timer Kontakt	1

NOTES  
Bemerkung

1 ONLY FOR WIRE UP TO Ø3mm INSULATION DIAMETER  
Nur fuer Leitungen bis Ø3mm Isolationsdurchm.

2 MATING PART:  
Gegenstueck:  
TACHOGRAPH OR  
2.8mm TAB HOUSING (SEE DRAWING 969191)  
Fahrtenschreiber oder  
2.8mm Flachsteckergeh. (siehe Zeichnung 969191)

CODING Kodierung	TE ORDER-NO. TE Bestell-Nr.	REV.	CODING Kodierung	COLOUR Farbe	DESCRIPTION Beschreibung	ITEM
THIS DRAWING IS A CONTROLLED DOCUMENT. DIESES ZEICHNUNGSDOKUMENT WIRD DURCH AMP INCORPORATED KONTROLLIERT. ÄNDERUNGEN, DIE DEM TECHNISCHEN FORTSCHRITT GEMEIN, SIND VORBEHALTEN. DEN JEWEILS LETZTIGELTEN ÄNDERUNGSSTAND ERFAHREN SIE AUF ANFRAGE.						
DIMENSIONS: MASSEINHEITEN: [mm]		TOLERANCES UNLESS OTHERWISE SPECIFIED: ACC. TO ISO 8015 ACC. TO DIN 16901-140		DWN C. Goetz CHK R. Kapp APVD J. Hass		
MATERIAL PA66		FINISH/OBERFLÄCHE/FARBE SEE TABLE		NAME 8POS. HOUSING FOR JUNIOR-TIMER CONTACT 8pol. Gehäuse fuer Junior-Timer Kontakt		
CUSTOMER DRAWING		SCALE MASSSTAB 5:1		SHEET BLATT 1 OF 1		REV A4

单击下面可查看定价，库存，交付和生命周期等信息

[>>TE Connectivity\(泰科\)](#)