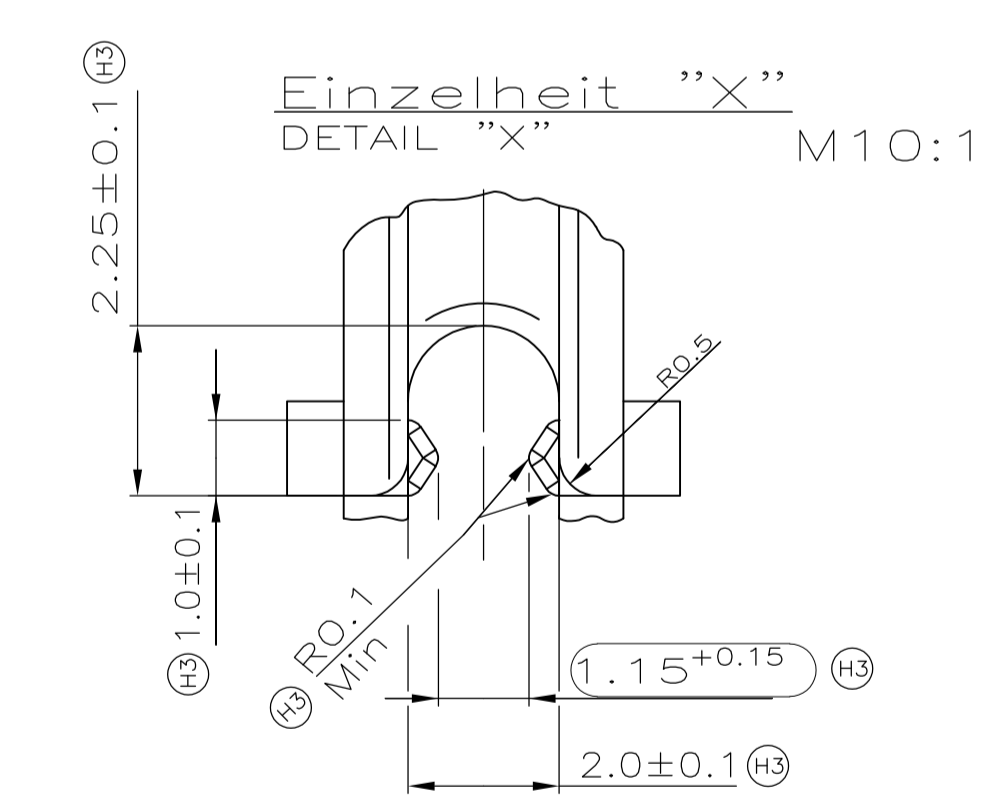
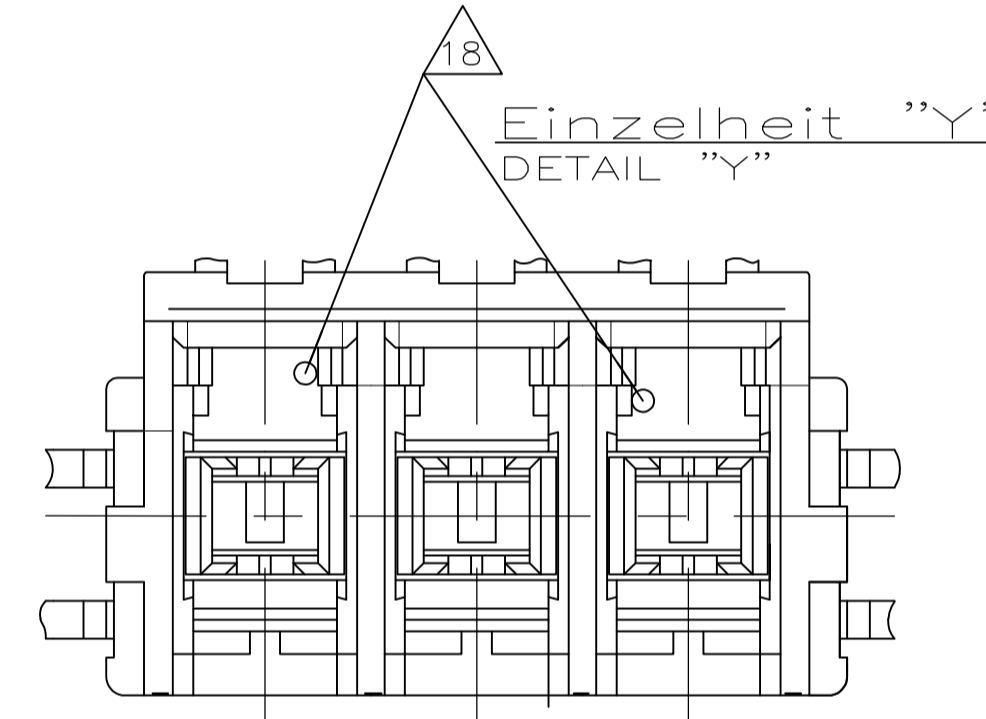
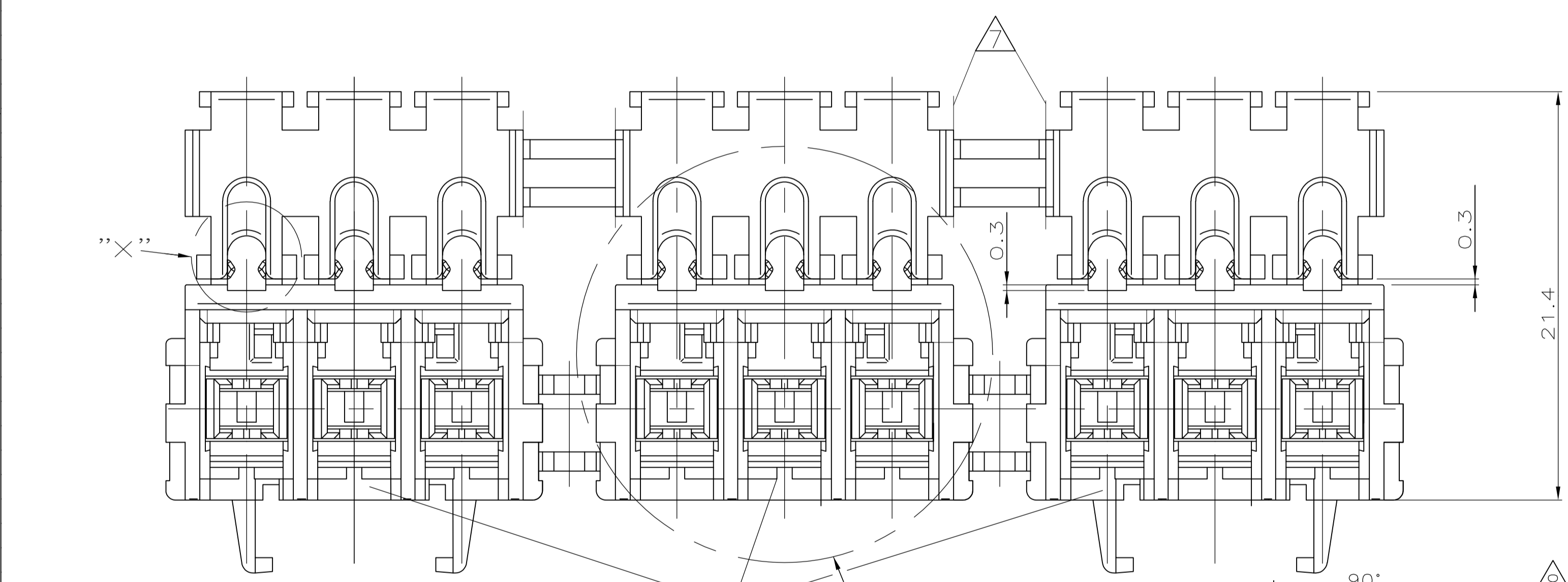
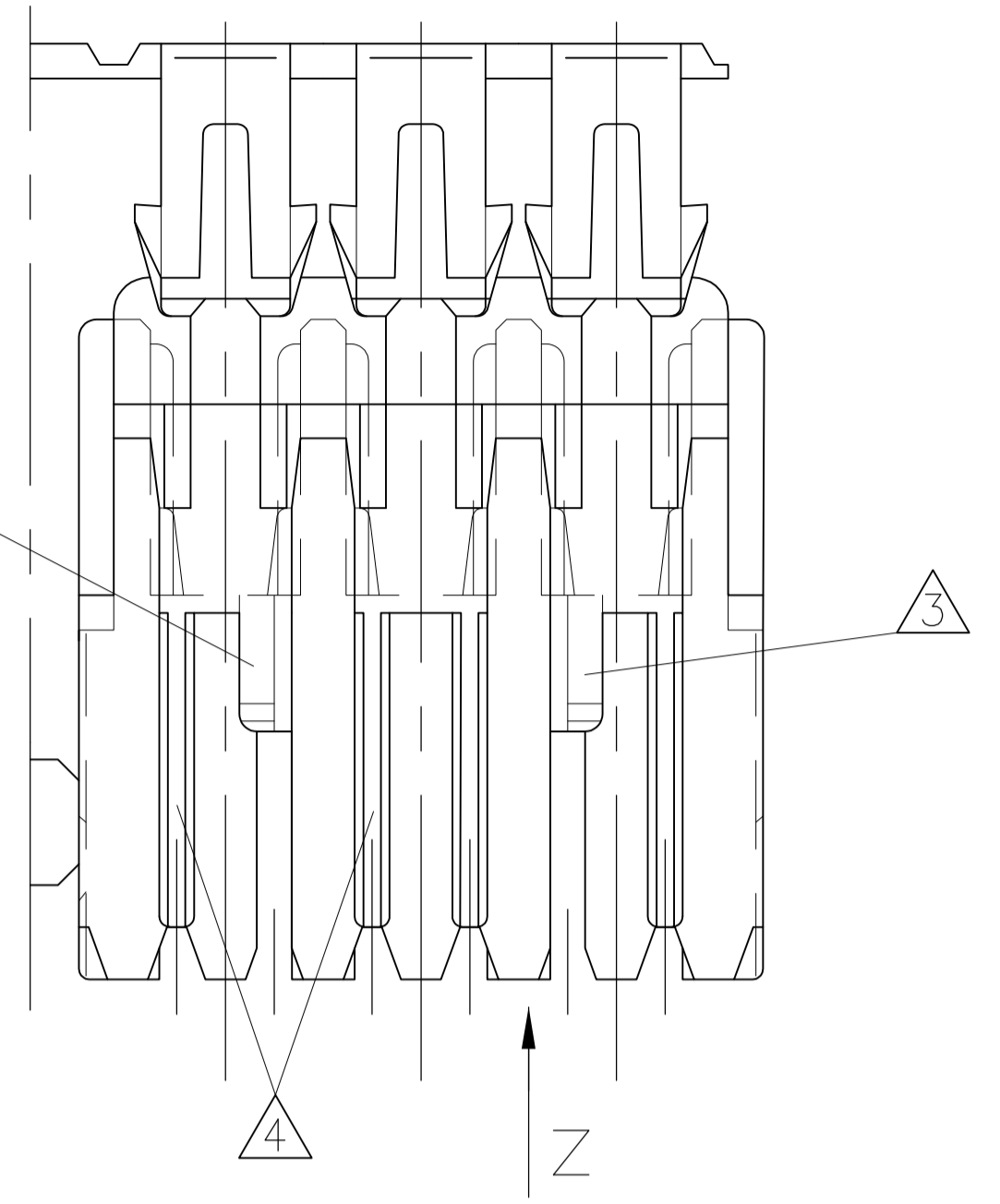
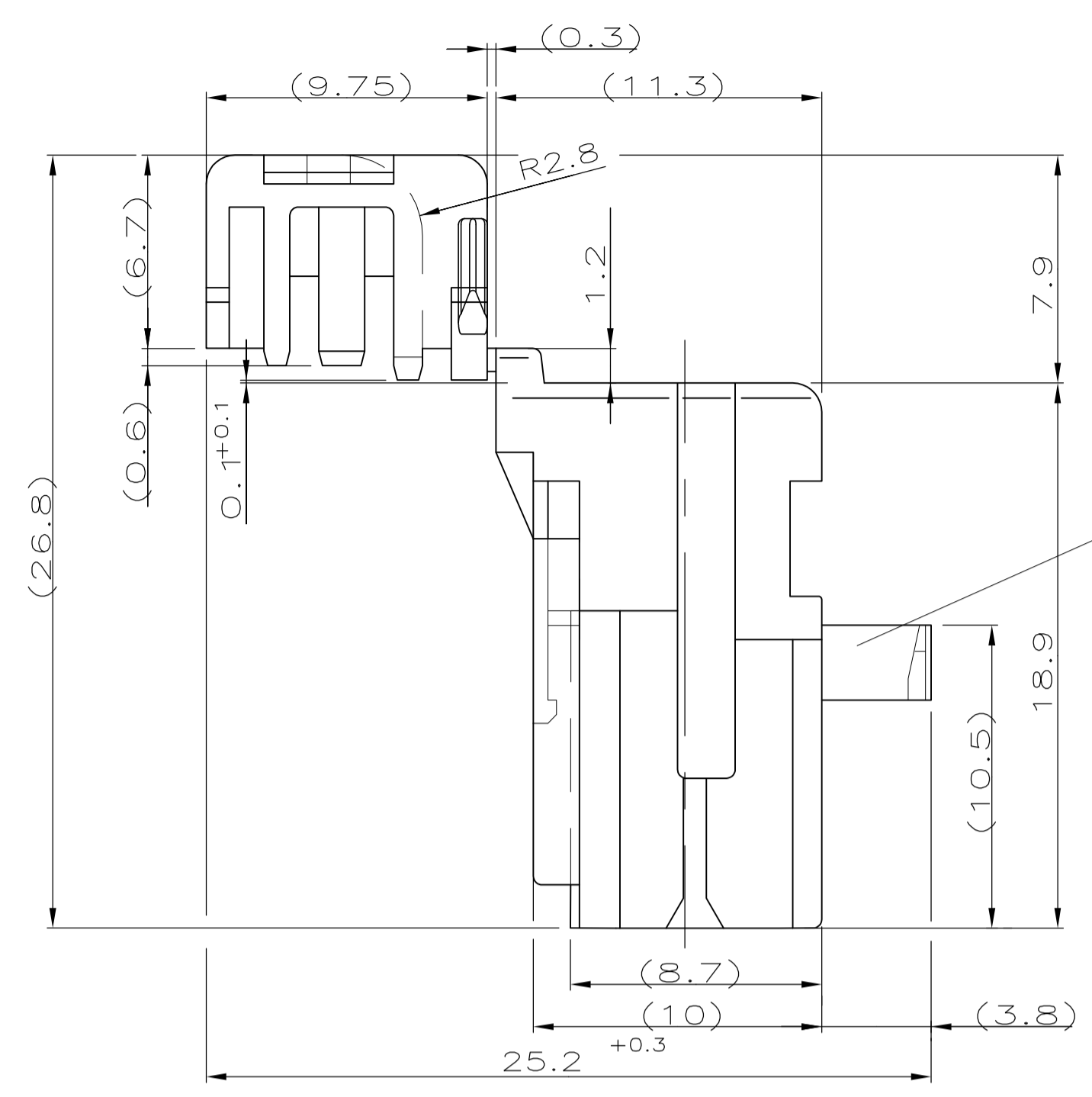
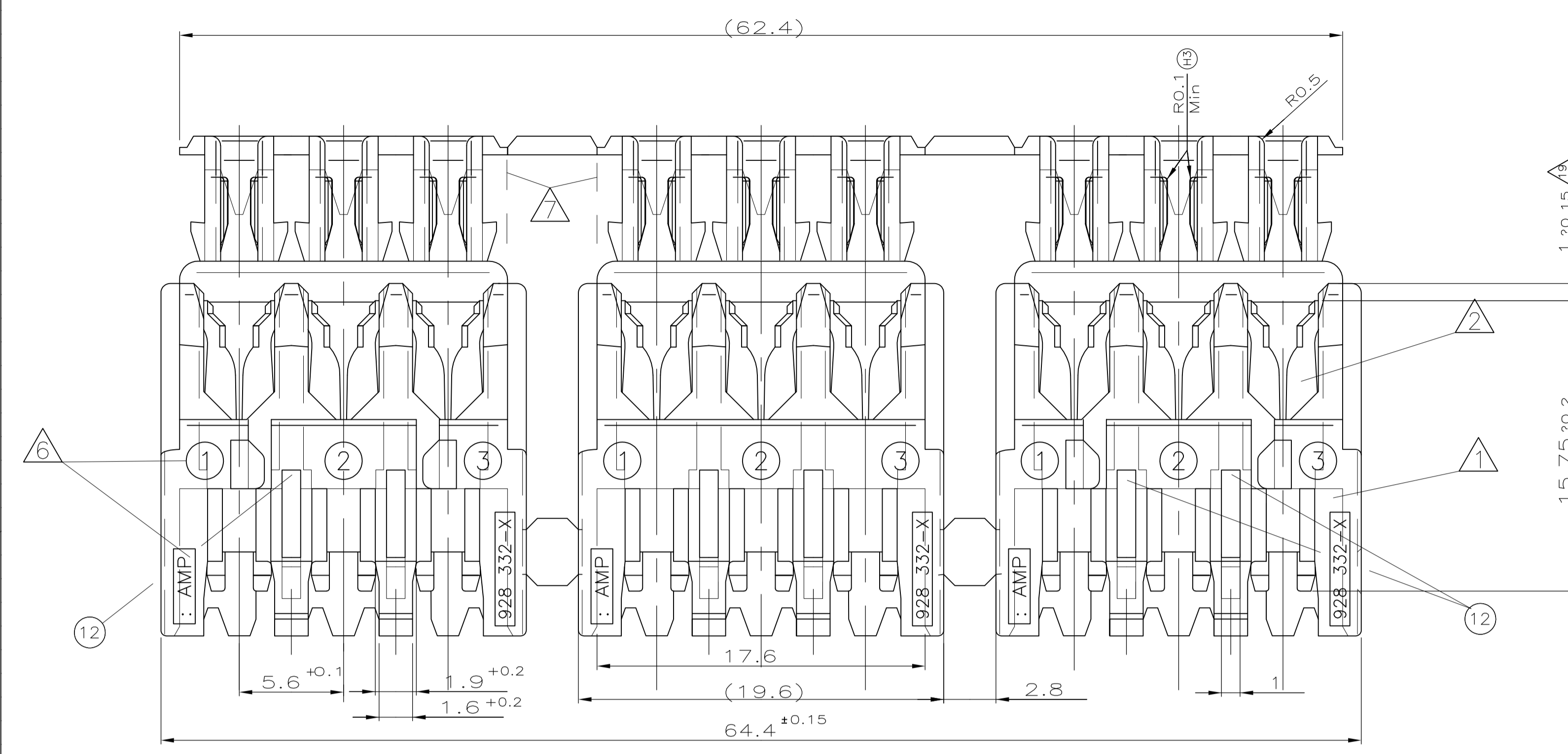
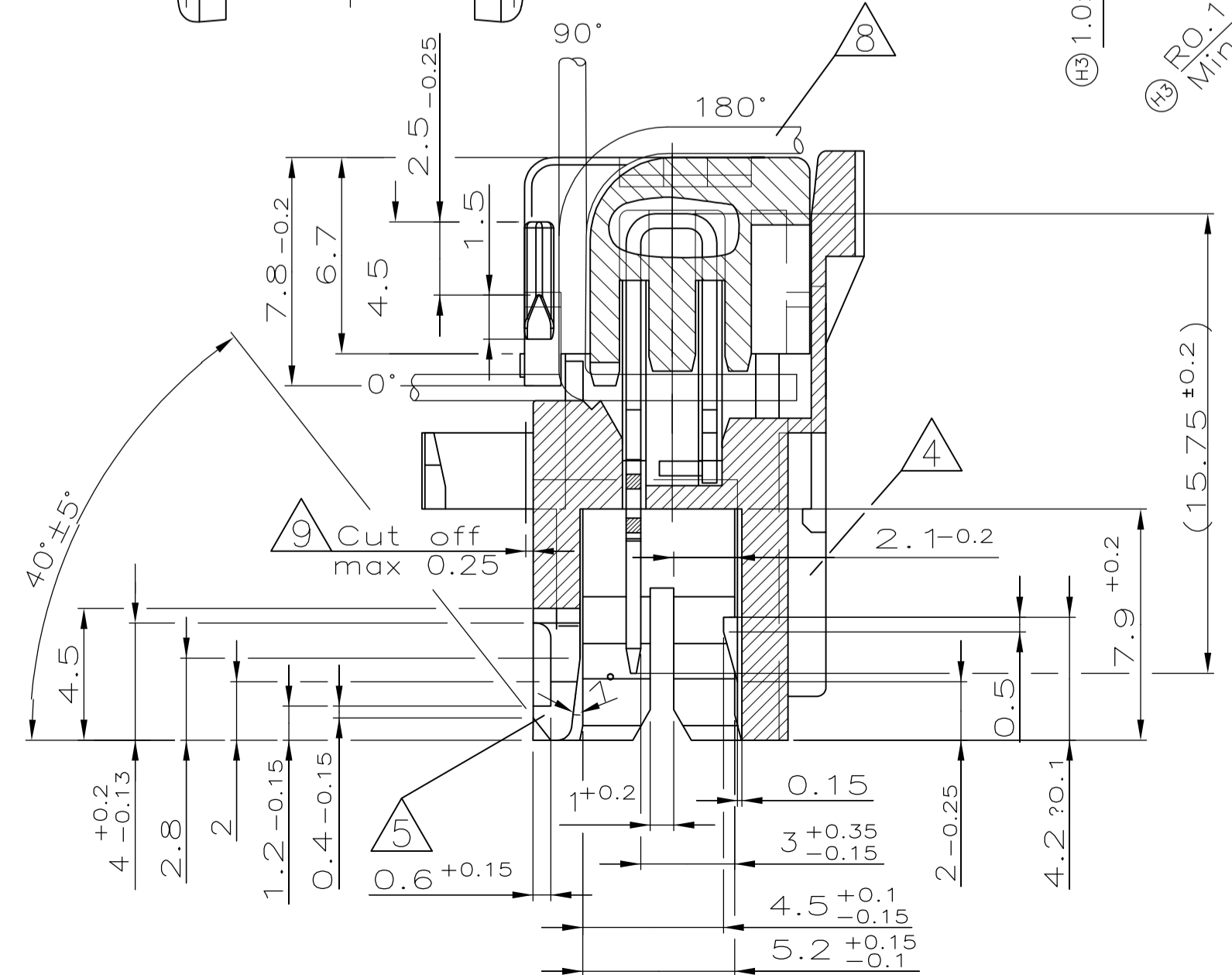
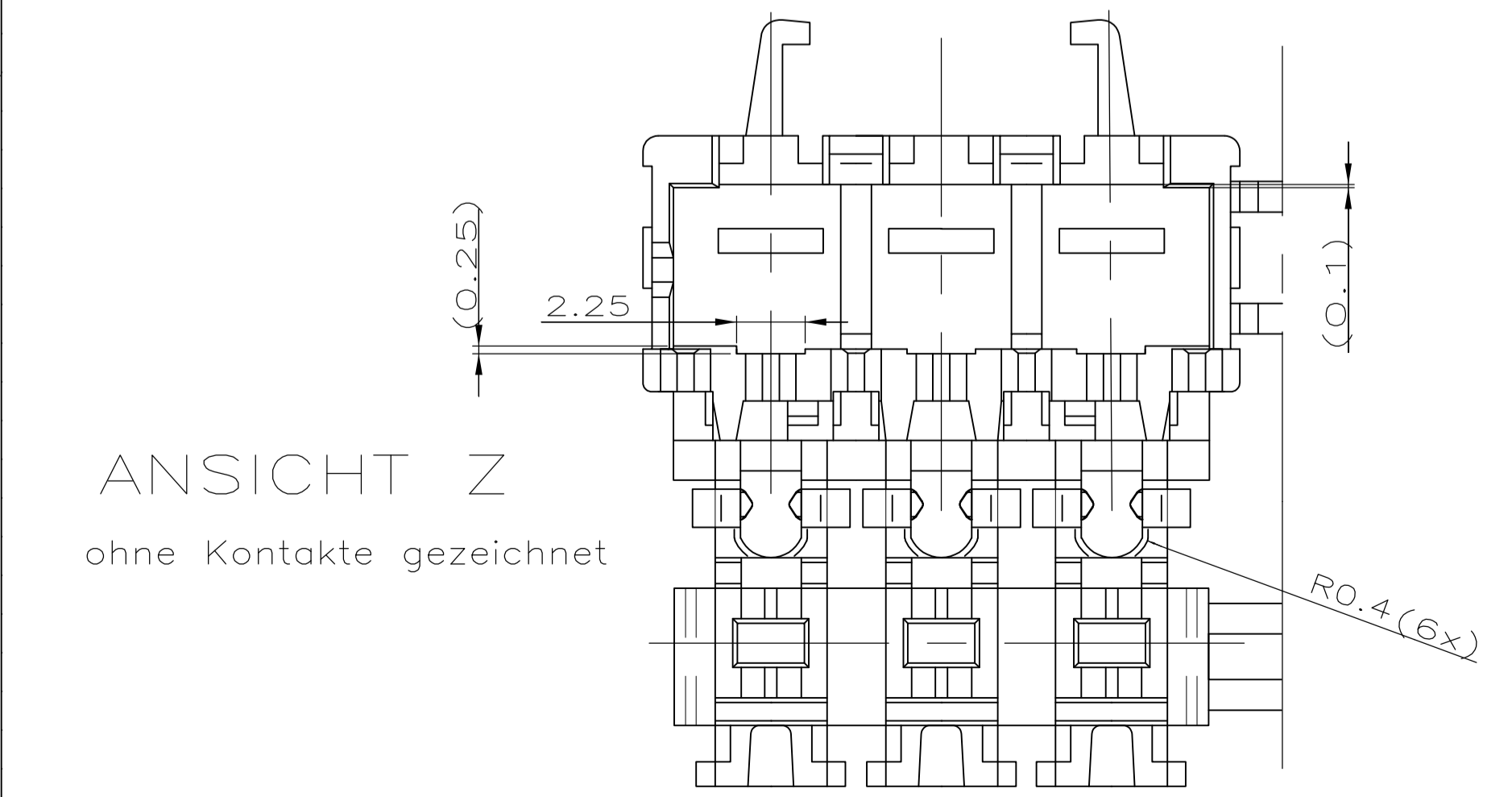


REVISONS		DATE	DN	APVD
H1	Masse 15,75±0.2 und 1±0.15 hinzugefugt	23.07.04	Munz	-
H2	Revised per ECO-09-023313	13.10.09	AEG	-
H3	Tolerance Updated.	21.04.10	MRS	PKS



- 18 Gehäuse (Stick-mould version)
HOUSING (STICK-MOULD VERSION)
- 19 Kontakt geeignet für Drahtgrößenbereich 0.5-0.75mm²
CONTACT USED FOR WIRE SIZE RANGE 0.5-0.75mm²
- 2 Reelverrastung
REEL-CLIPS
- 3 Kodierrippe
KEYING RIB
- 4 Rasthaken zwischen Kammer Nr.1/2 und 2/3
LOCKING SPRING BETWEEN CAVITY NO.1/2 AND 2/3
- 5 Zahlen und Schrift Mittelschrift 1.2 DIN 1451.
Nr. auswechselbar 0.2 vertieft
CHARACTERS .050 HIGH, RECEDE .002-.005 WITH .010-.015
FLAT ON TOP.
- 6 Trennlinie
CUT OFF LINE
- 7 Draht, Isolationsdurchmesser max. 1.6mm
WIRE, INSULATION DIAMETER MAX. 1.6mm
- 8 Reelraste, Deckelanbindung und Gehäusearasterstege
abgeschnitten während des Verarbeitungsprozesses
REELSTRAP, LIDCURT AND RIBBON OF HOUSING
ARE CUTTED DURING SEQUENCE OF PROCESSING
- 9 Verpackungs- Anweisung Nr. 107-18008
PACKAGING SPEC. NO. 107-18008
- 10 Darstellung entspricht 3 x PN 829327-1
VIEW ACCORDING TO 3 x PN 829327-1
- 11 Unbemalte Radien R0.5mm
RADI NOT SPECIFIED R0.5mm
- 12 Ausparung zur Vergrößerung von Luft- und Kriechstrecken
OPERING FOR INCREASE OF AIR GAP AND CREEPAGE DISTANCE
- 13 ULTRADUR B4300 G4 Q100
- 14 Aufkleber PN 725720-5 beinhaltet zusätzlich
Artikel-Nr. Fa. Danfoss 117L0466
STICKER PN 725720-5 INCLUDES IN ADDITION THE
ARTICLE-NO. FA. DANFOSS 117L0466
- 15 Variante wie 0- -2 aber verpackt auf der
"Europalette" (Auslandslieferung), siehe 16
VERSION AS 0- -2 BUT STACKED ON THE
"EUROPALETTE" (DELIVERY TO FOREIGN COUNTRY), SEE 16
- 16 Siehe 9- -4 gleich 0- -4
SEE 9- -4 THE SAME AS 0- -4
- 17 ULTRADUR B4300 G2 Q107 (in der Planung)
ULTRADUR B4300 G2 Q107 (level-by-level planning)
- 18 Öffnungen koennen im mittleren Gehäuse des 3er Sticks
fehlen (kein Einfluss auf die Funktion)
MATERIAL EXTRACTION CAN BE MISSING IN THE MEDIALY HOUSING
OF THE STICK MOULD (NO AFFECT OF THE FUNCTION)
- 19 Abstand zur Kontaktoberkante
DISTANCE TO THE TOP EDGE OF THE CONTACT
- 20 OBSOLETE PARTS: OBSOLETE CIS STREAMLINING PER D.RENAUD/D.SINISI



BELEG-NR	POS.	STÜCK	BENENNUNG EINZELTEIL	WERKSTOFF	OBERFLÄCHE	REV
9	1	1	Kontakt	CuNiSi	none	F
1	1	1	Gehäuse (Riegel 3x3pol.)	PBTB 20% GV	natur	F
9	1	1	Kontakt	CuSn4, T4	none	G
10	1	1	Gehäuse (Riegel 3x3pol.)	PBTB 20% GV	natur	G
9	1	1	Kontakt	CuNiSi	none	F
10	1	1	Gehäuse (Riegel 3x3pol.)	PBTB 20% GV	natur	F
9	1	1	Kontakt	CuSn4, T4	none	G
14	1	1	Gehäuse (Riegel 3x3pol.)	PBTB 20% GV	natur	G

THIS DRAWING IS A CONTROLLED DOCUMENT. DWN: Kürschner 27.7.88
 CHK: Bartosch 27.7.88
 Tyco Electronics Tyco Electronics DEUTCHLAND G.m.b.H
 Langen b.Ffm., West Germany

DIMENSIONS: mm TOLERANCES UNLESS OTHERWISE SPECIFIED:
 0 PLC ± -
 1 PLC ± ±
 2 PLC ± ± 0.2mm
 3 PLC ± ±
 4 PLC ± ±
 ANGLES ± 1°

MATERIAL: CuNiSi FINISH: - WEIGHT: -

APVD: NAME: 3 POS.ID POKE IN TAB CONN.
 APPLICATION SPEC: PITCH .220(5.6mm)
 SIZE: A1 CASE CODE: 00779 DRAWING NO: 829327
 RESTRICTED TO: -

CUSTOMER DRAWING SCALE: 5:1 SHEET: 1 OF 1 REV: H3

单击下面可查看定价，库存，交付和生命周期等信息

[>>TE Connectivity\(泰科\)](#)