

THIS DRAWING IS UNPUBLISHED.
VERTRAULICHE UNVERÖFFENTLICHTE ZEICHNUNG

RELEASED FOR PUBLICATION
FREI FUER VERÖFFENTLICHUNG
ALL RIGHTS RESERVED.
ALLE RECHTE VORBEHALTEN

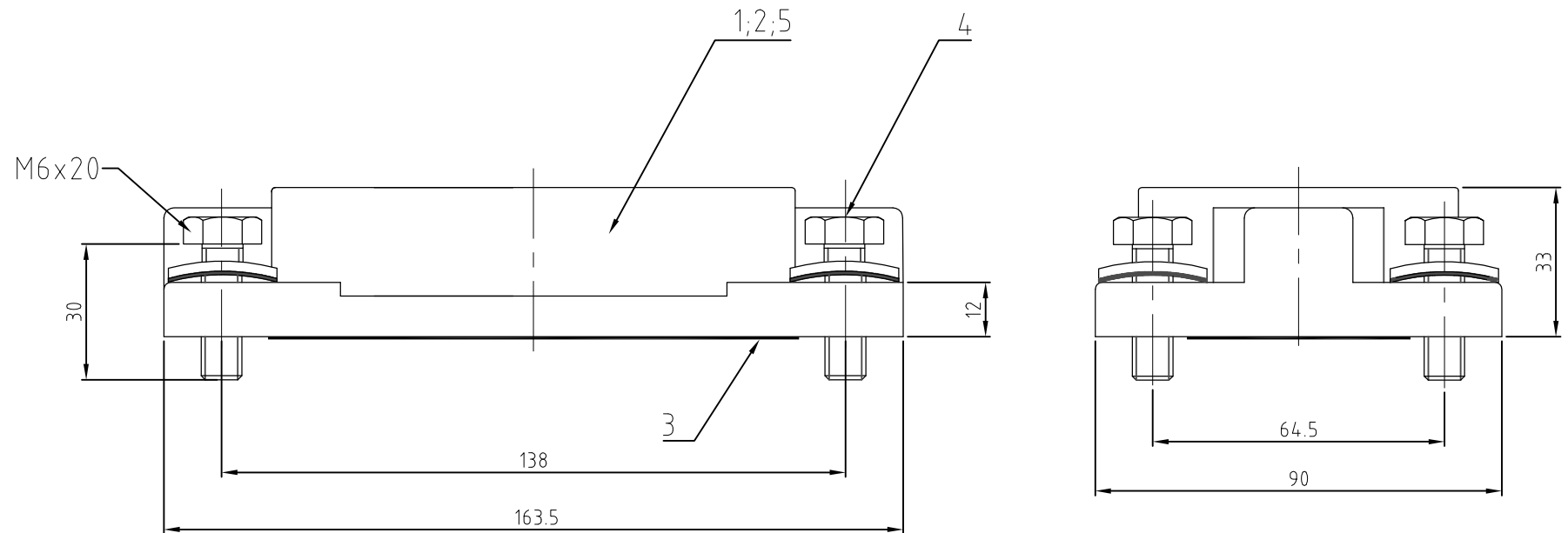
© COPYRIGHT - TE Connectivity

REVISIONS
ÄNDERUNGEN

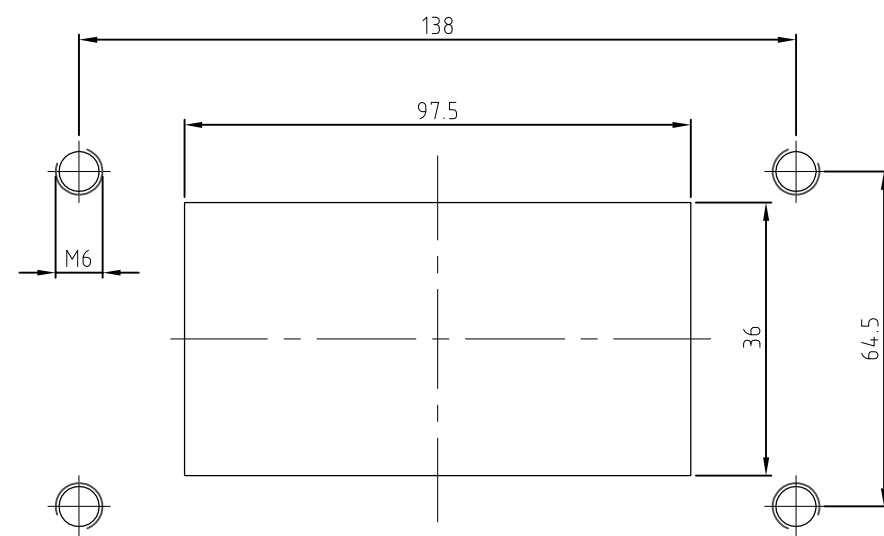
P	LTR	DESCRIPTION BESCHREIBUNG	DATE	DWN	APVD
	A5	REVISED PER ECR-17-014011	31JAN2018	NG	MKO

- Notes:
- 1 Material: Housing: aluminium diecasting alloy
Seals: Neoprene conductive
 - 2 Surface: Varnish- grey
ChromitAL TCP - passivation + Varnish black
 - 3 Varnish on the inside not necessarily

- Bemerkungen:
- 1 Material: Gehäuse: Alu-Druckguß-Legierung
Dichtungen: Neoprene Leitfähig
 - 2 Oberfläche: Lackierung - grau
ChromitAL TCP - passivation + Lackierung schwarz
 - 3 Lackierung im Gehäuseinnere ist nicht notwendig



Panel cut-out
Montageausschnitt



QTY	QTY	QTY	DESCRIPTION / BENENNUNG	MATERIAL	SURFACE / OBERFLÄCHE	COLOR / FARBE	ITEM NO. Pos.	NOTES / BEMERKUNGEN
1			Anbaugehäuse EMV-K/ surface mounted housing bottom entry	aluminium/ALU	SEE NOTE 2	black/schwarz	5	ohne HTS-Zeichen
4	4	4	Dichtungsschraube mit U-Scheibe/ sealing screw with u-pane	V2A/stainless steel	blank/even		4	M6x20
1	1	1	Dichtung/seal	Neoprene		black/schwarz	3	Leitfähig
		1	Anbaugehäuse EMV-K/ surface mounted housing bottom entry	aluminium/ALU	SEE NOTE 2	black/schwarz	2	
		1	Anbaugehäuse EMV/ surface mounted housing bottom entry	aluminium/ALU		grey/grau	1	

EMV-K-10/24-AG-M6	EMV-K-10/24-AG-M6	EMV-10/24-AG-M6	ORDERING TEXT / BESTELLTEXT	THIS DRAWING IS A CONTROLLED DOCUMENT. DIESE ZEICHNUNG IST EIN KONTROLLIERTES DOKUMENT.		DWN Schneider 18.04.02	TE Connectivity Surface mounted housing bottom entry Anbaugehäuse EMV.10/24-AG-M6		APVD Schweiger 18.04.02	NAME	
				DIMENSIONS: MASSENHEITEN: mm	TOLERANCES UNLESS OTHERWISE SPECIFIED: ALLGEMEINTOLERANZEN	APVD			PRODUCT SPEC PRODUKTSPEZ.		
							APPLICATION SPEC VERARBEITUNGSSPEZ.	SIZE	CAGE CODE	DRAWING NO ZEICHNUNGS-NR.	RESTRICTED TO NUR FUER
				MATERIAL	FINISH/OBERFLÄCHE/FARBE	WEIGHT GEWICHT		A3	00779	C=1102720	
						CUSTOMER DRAWING/KUNDENZEICHNUNG	SCALE MASSSTAB	1:1	SHEET BLATT	1 von 1	REV A5

单击下面可查看定价，库存，交付和生命周期等信息

[>>TE Connectivity\(泰科\)](#)