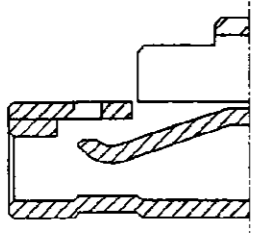


NUMBER  
C-176758

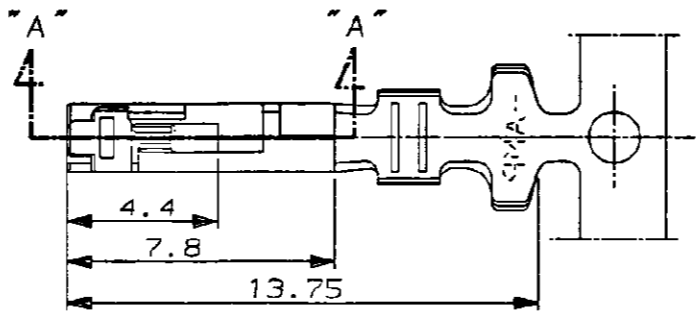
METRIC  
三角法 (3rd ANGLE PROJECTION)

DEPTS 170SE16845XU.399-355>U.CAD>S.176758 R.1.C PROJ NO. 399-355  
単位: ㎜ DIMENSIONS IN MM. DO NOT SCALE PRINT

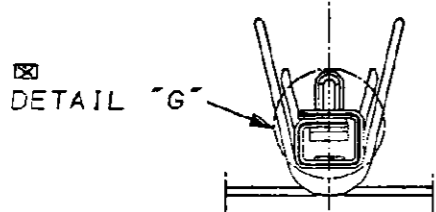
PRINT DIST  
REV. 10/89



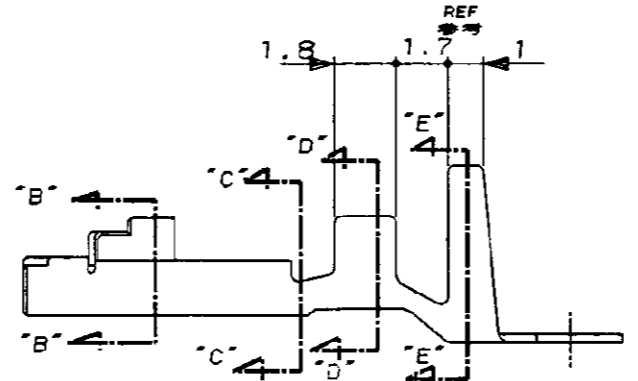
断面  
SECT "A"- "A"  
(SCALE 10-1)



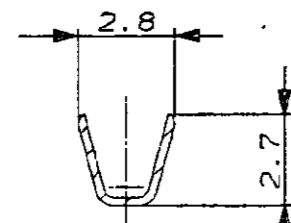
- NOTES;
- SPECIFICATION:  
PRODUCT SPEC ; 108-5315  
APPLICATION SPEC ; 114-5147
  - INSTRUCTION SHEET ; IS-507J
  - LOOSE PIECE P/N ; 176847-1.



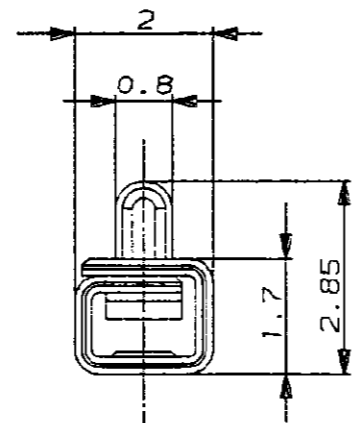
DETAIL "G"



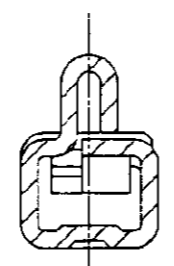
- 注記;
- 適用規格  
製品規格 ; 108-5315  
取付適用規格 ; 114-5147
  - 取扱い説明書 ; IS-507J
  - バラ状コンタクト型番 ; 176847-1



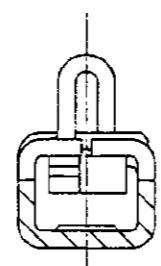
断面  
SECT "D"- "D"



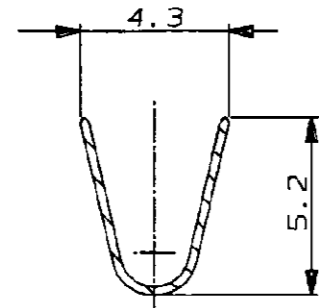
断面  
DETAIL "G"  
(SCALE 10-1)



断面  
SECT "B"- "B"  
(SCALE 10-1)



断面  
SECT "C"- "C"  
(SCALE 10-1)



断面  
SECT "E"- "E"

本図  
P/N -1 AS SHOWN.

				Copyright © 1990 年 AMP (Japan) LTD. ALL RIGHTS RESERVED.		<b>AMP</b> 日本エー・エム・ピー株式会社 Tokyo, Japan	
				適合電線断面積 (WIRE RANGE)	絶縁外径 (INSULATION DIA.)	名称 (NAME)	
B	REVISED	ECN NO. FJ00-0525-94	I.E.Y.Y	31-NOV-'94	0.5-1.42 mm <sup>2</sup> (AWG20-16)	リセプタクル コンタクト・アンブ ラティス コネクター	
A1	REVISED	ECN NO. J-12659	I.E.S.M	22-NOV-'90	材料 (MATERIAL)	RECEPTACLE CONTACT, AMP LATTICE CONNECTOR.	
A	ADDED -2-	ECN NO. J-12659	F.F.S.M	31-JAN-'90	黄銅 BRASS	仕上 (FINISH) ブリタイン PRE-TIN	
O	RELEASED	ECN NO. J-12659	F.F.S.M	15-NOV-'89	DR. F.FUTATSUGI	一般公差 (GENERAL TOLERANCE)	
LTR	変更 (REVISION RECORD)	DR	CHK	DATE	CHK. S.MANABE	10μT : ±0.2 10μT以上 30μT以下 : ±0.25 30μT以上 100μT以下 : ±0.3 角 度 : ±3°	
				APP. S.MANABE	DE. F.FUTATSUGI		LOC 番号 (No.)
						B J C-176758	
						尺度 (SCALE)	REV. SHEET
						5-1	B 1 OF 1

(CUSTOMER DRAWING) 参考 面

单击下面可查看定价，库存，交付和生命周期等信息

[>>TE Connectivity\(泰科\)](#)