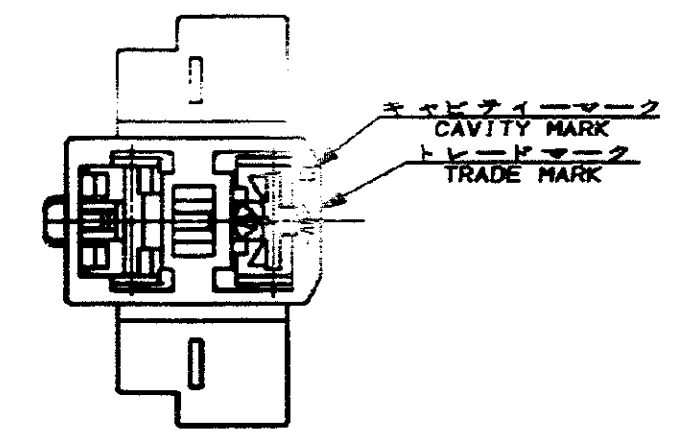
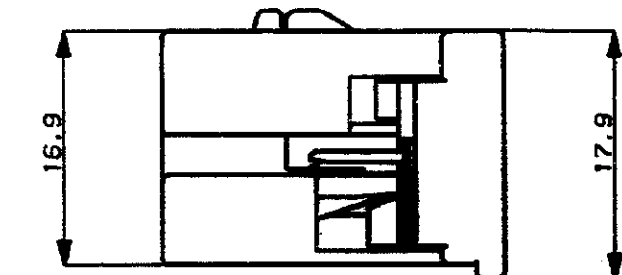
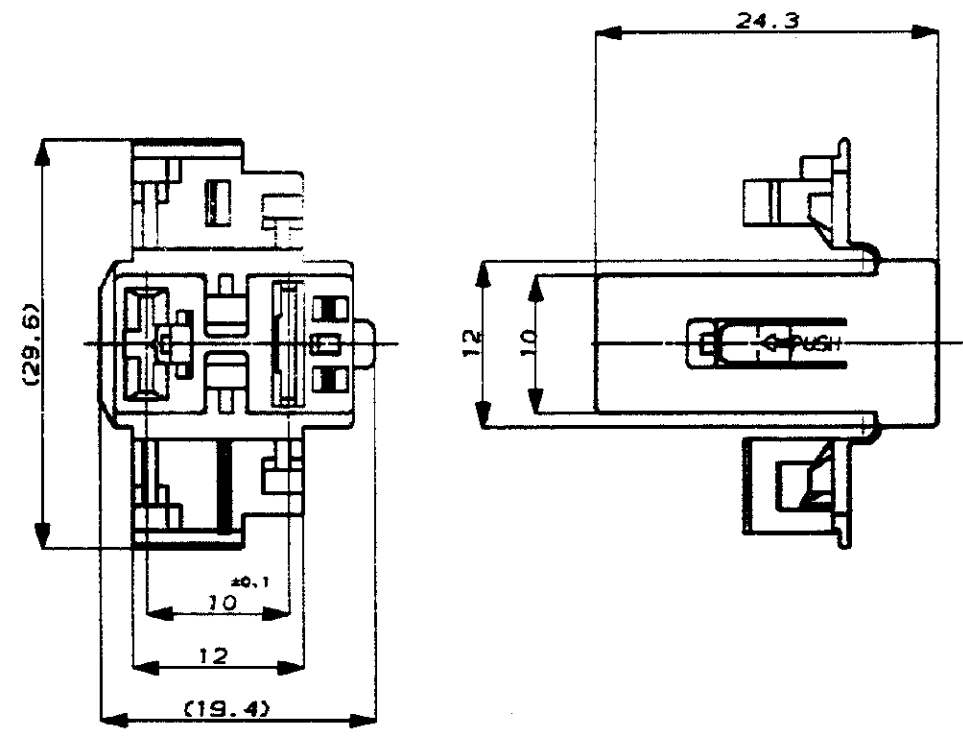


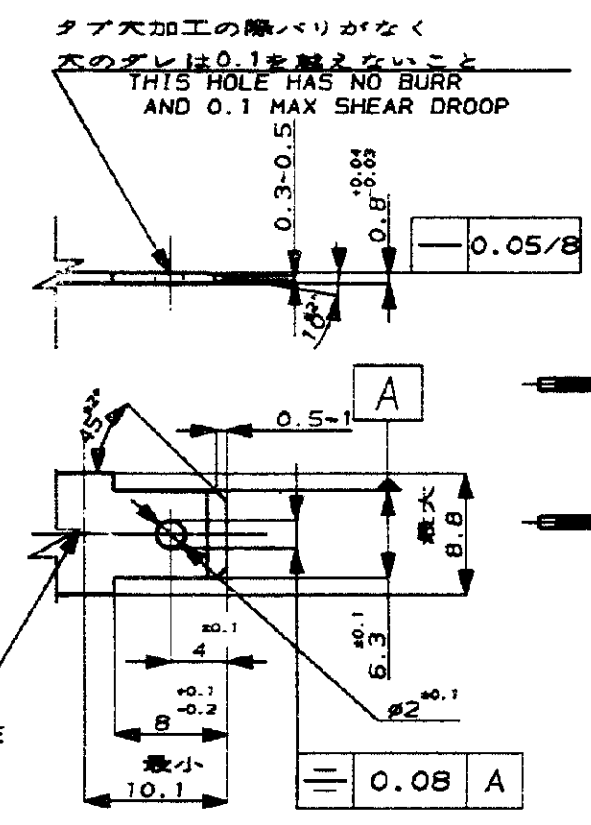
NUMBER C-173713
METRIC

DIMENSIONS IN MILLIMETERS. DO NOT SCALE PRINT

PRINT DIST



この部分はハウジングが
挿入される際の必要スペース
THE HSG INSERTION NEEDS THIS SPACE



タブ穴加工の際バリがなく
穴のデレは0.1を越えないこと
THIS HOLE HAS NO BURR
AND 0.1 MAX SHEAR DROOP

タブ寸法推奨図 仕上:メッキなし又は錫メッキ
材料:黄銅0.8t JIS-3100, C2600P-1/2H
RECOMMENDED TAB DIMENSION FINISH: PLAIN OR TIN
MATERIAL: BRASS 0.8t
JIS-3100, C2600P-1/2H

NOTE;

- 1 PRODUCT SPEC: 108-5164
- 2 APPLICATION SPEC: 114-5060, 114-5088
- 3 IS NO: CM-177J
- 4 CONTACTS: 171655, 171656, 170452, 170454

注;

- 1 製品規格番号: 108-5164
- 2 取付適用規格番号: 114-5060, 114-5088
- 3 取扱説明書番号: CM-177J
- 4 適用端子型番: 171655, 171656, 170452, 170454

OBSELETE	灰 (GRAY)	-173713-6
	黒 (BLACK)	173713-2
	色 (COLOR)	型番

A	REVISED PER ECR-20-005366	SS	DL	22APR 2020	
O	RELEASED U-94173	H.B			
LTR	REVISION RECORD	DR	CHK	DATE	

© 1985 BY AMP (Japan) LTD. ALL RIGHTS RESERVED. AMP PRODUCTS COVERED BY PATENTS AND OR PATENTS PENDING.	
UTRE RANGE mm (AWG)	INSULATION G1A mm
MATERIAL 6/6 ナイロン (6/6NYLON)	FINISH ---
DR. H. Betow 5/18/87	DE. H. Betow 5/18/87
CHK. H. Betow	APP. H. Betow

NAME .250 ポジティブロック 2極 プラグハウジング シェイク ハンド タイプ (.250 POSITIVE LOCK 2P PLUG HSG SHAKE HAND TYPE)		
GENERAL TOLERANCE 0<R<10 : ±0.2 10<R<30 : ±0.25 30<R<100 : ±0.3 ANGLES : ±3°	SIZE LOC NUMBER B J C-173713	SCALE REV. SHEET 2-1 A 1 OF 1

CUSTOMER DRAWING

单击下面可查看定价，库存，交付和生命周期等信息

[>>TE Connectivity\(泰科\)](#)