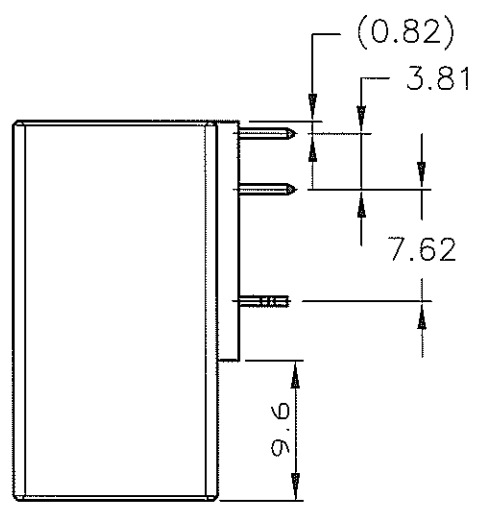
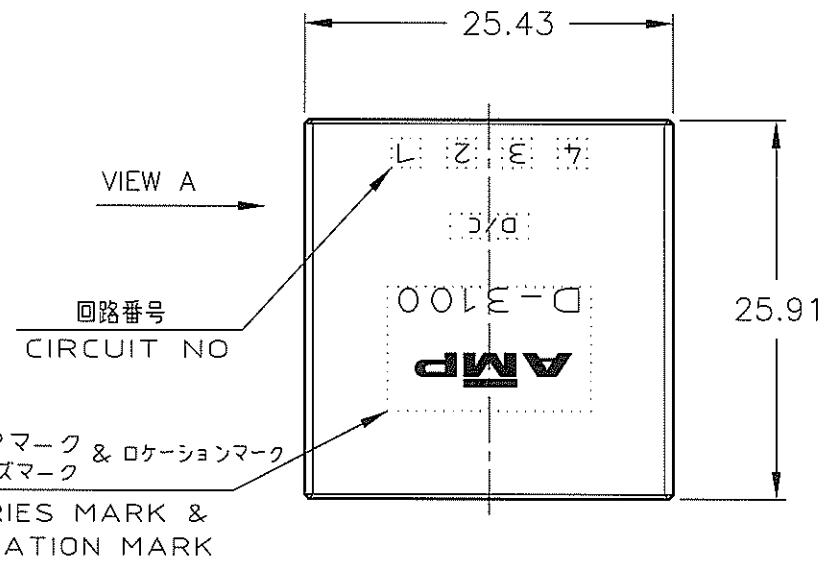


NUMBER 1717412  
METRIC

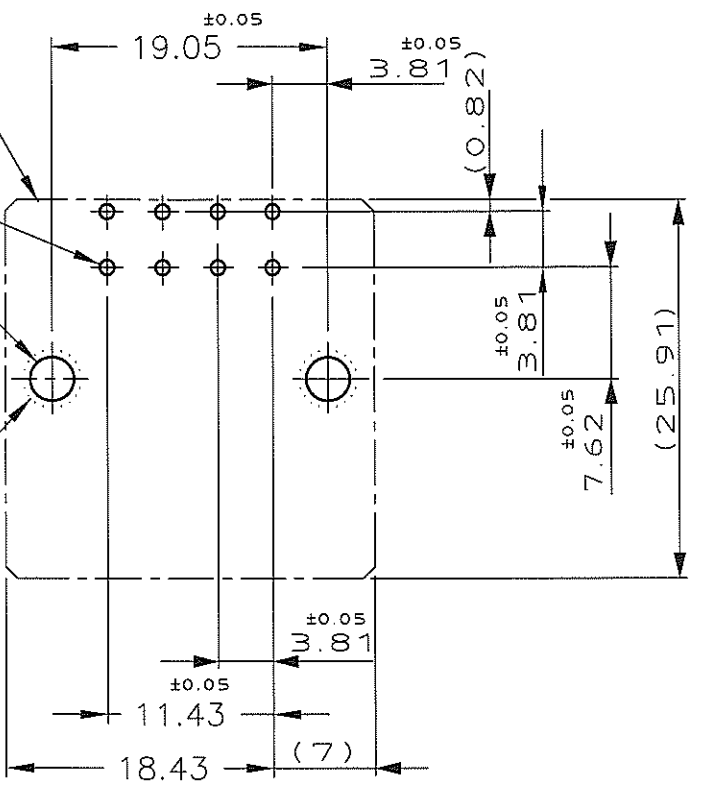
DIMENSIONS IN MILLIMETERS. DO NOT SCALE PRINT

PRINT DIST



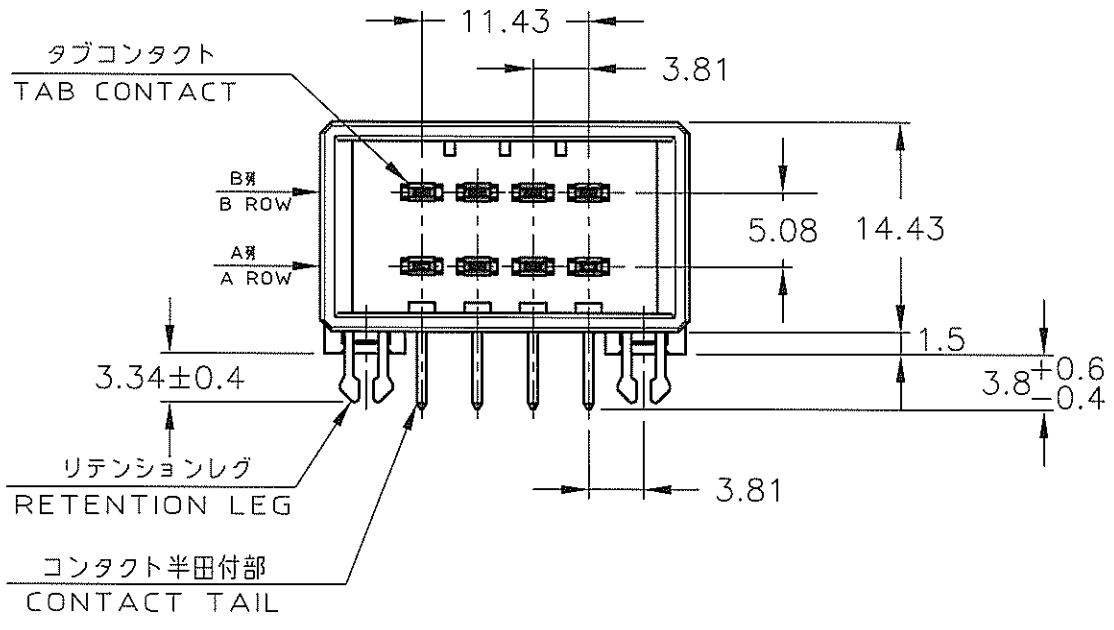
コネクタ外形  
OUTLINE OF HEADER HOUSING

- 8-φ1.1 ±0.1  
DIA 1.1±0.1 8 PLACES
- スルーホール 2-φ3 ±0.1  
DIA 3±0.1 2 PLACES
- ラウンド 2-φ4 MIN  
ROUND DIA 4 MIN 2 PLACES



推奨基板取付け寸法  
PC 基板厚: 1.6±0.1  
(非累積公差)  
(コネクタ搭載面)

RECOMEND PC BOARD HOLE PATTERN  
PC BOARD THICKNESS: 1.6±0.1  
(NOT ACCUMULATE TOLERANCE)  
(CONNECTOR MOUNT SIDE)



NOTES

- MATERIAL: HOUSING: GLASS FILLED THERMO PLASTIC, POLYESTER  
CONTACT: COPPER ALLOY  
RETENTION LEG: COPPER ALLOY
- FINISH (CONTACT AREA): 0.38 μm MIN GOLD PLATING OVER Ni PLATING
- FINISH (CONTACT AREA): 0.76 μm MIN GOLD PLATING OVER Ni PLATING
- FINISH (CONTACT AREA): 2.0 μm MIN TIN PLATED OVER NICKEL
- FINISH (RETENTION LEG): TIN PLATED (CONTACT TAIL) OVER NICKEL
- THE SHAPE, SIZE AND POSITION OF THE CHARACTER SHOW THE OUTLINE THEY DON'T SHOW DETAILS

注記

- 材料: ハウジング: ガラス入り熱可塑性ポリエステル樹脂  
コンタクト: 銅合金  
リテンションレグ: 銅合金
- めっき: コンタクト: 全面Ni下地  
接触部: 0.38 μm MIN 金めっき
- めっき: コンタクト: 全面Ni下地  
接触部: 0.76 μm MIN 金めっき
- めっき: コンタクト: 全面Ni下地  
接触部: 2.0 μm MIN スズめっき
- めっき: リテンションレグとコンタクト半田付部: ニッケル下地のみにスズめっき
- 文字の形状、大きさ、および位置については、大略を示すものであり、詳細を示すものではありません

VIEW A (SCALE: 1:1)

△5	△3	1717412-3
△5	△4	1717412-5
△5	△2	1717412-2
(FINISH)		製品番号 (PART NO.)

LTR	REVISION RECORD	DR	CHK	DATE

WIRE RANGE		INSULATION DIA	
mm (AWG)		mm	
MATERIAL		FINISH	
SEE NOTE 注記参照		SEE NOTE 注記参照	
DR.	29.AUG '03	DE.	29.AUG '03
T.Sakamoto		APP.	29.AUG '03
CHK	29.AUG '03		
D.Mitsuqi			

Copyright © 1991 AMP(Japan) LTD. ALL RIGHTS RESERVED.				Tyco Electronics Tyco Electronics Corporation Kawasaki, Japan			
NAME ダイナミック D3100 水平タイプ 8 極 ヘッダーアセンブリー 8 POS DOUBLE ROW HORIZONTAL HDR ASS'Y FOR DYNAMIC 3100							
一般公差 (GENERAL TOLERANCE)		SIZE	LOC	NUMBER			
10% 30% 30%	±0.3 ±0.4 ±0.45	A3	J	C=1717412			
SCALE		REV		SHEET			
2-1		A		1 OF 1			

单击下面可查看定价，库存，交付和生命周期等信息

[>>TE Connectivity\(泰科\)](#)