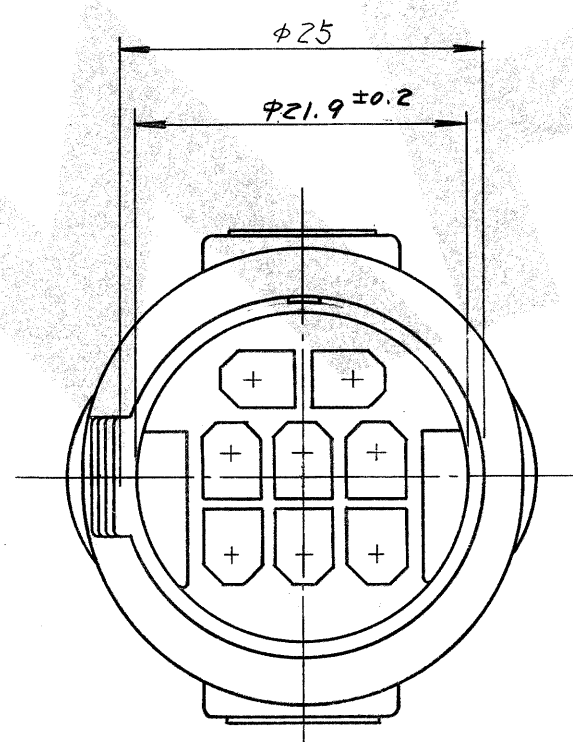
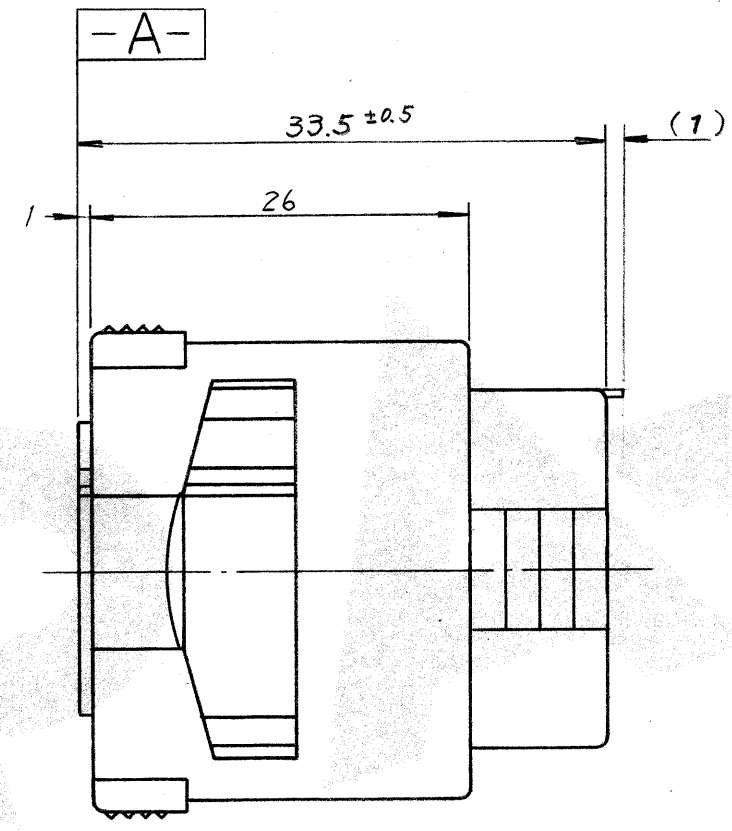
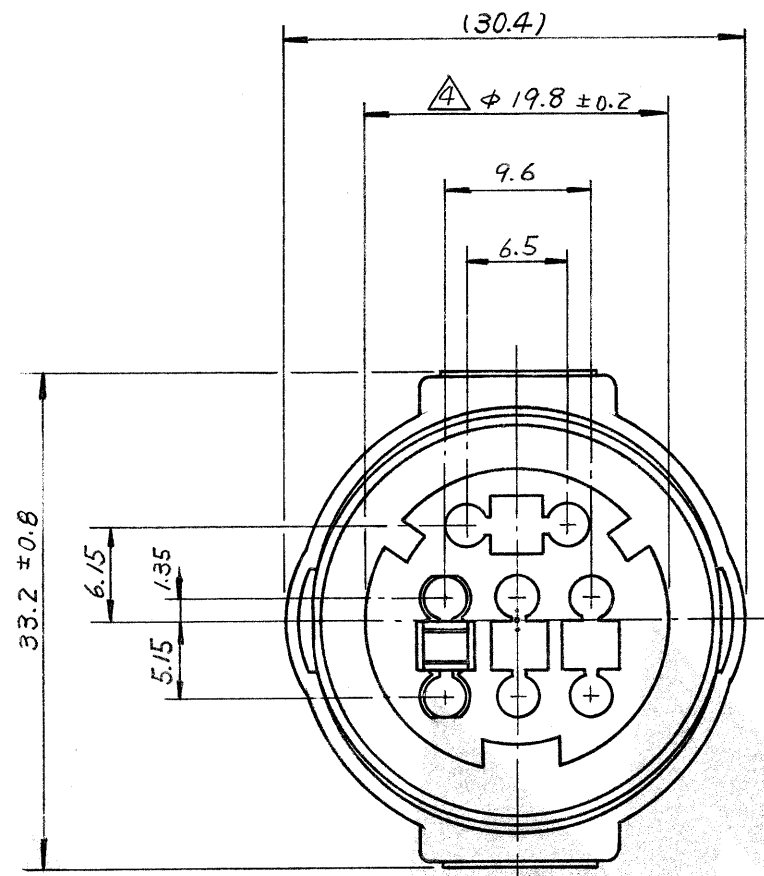


© 1979 日本エー・エム・ピー株式会社  
AMP社の商標品は特許又は特許出願中  
© 1979 by AMP (Japan) Ltd.  
ALL RIGHTS RESERVED. AMP  
PRODUCTS COVERED BY PATENTS  
AND/OR PATENTS PENDING



注:

1. 嵌合相手ハウジング型番 172192
2. 使用端子型番 170280.
3. 型番 172192 と嵌合時に 所定の性能を満足する事.
4.  $\triangle$  -A- 面から 2mm の範囲で測定
5. 適用製品規格番号 108-5136

NOTE:

1. THE MATING COUNTERPART PART NUMBER: 172192
2. APPLIED CONTACT: P/N 170280
3. TO BE MATE WITH CAP HOUSING (P/N 172192) SMOOTHLY
4.  $\triangle$  TO BE MEASURED BETWEEN -A- AND 2
5. APPLICABLE PRODUCT SPEC. NUMBER: 108-5136

172191-6	灰 (GRAY)
172191-4	緑 (GREEN)
↑ ↓	
-2	黒 (BLACK)
172191-1	自然色 (NATURAL)
番号 (P/N)	色 (COLOR)

DR.	REVISED J-10513	D.M./m	7/5/88	
CHK.	REVISED (REV. C)	J.S.	1/9/81	
B	REVISED (REV. B)	K.Y./H.N.	7/6/80	
A	REVISED (P-DWG)	S.O./H.N.	11/6/79	
D	RELEASED J9-1721	X.Y./M.N.	1/16/79	
LTR.	変更 (REVISION RECORD)	DR.	CHK.	DATE

一般公差	
10以下	$\pm 0.2$
10を越え30以下	$\pm 0.25$
30を越え100以下	$\pm 0.3$
角 度	$\pm 3^\circ$

材料 (MATERIAL) 耐熱 66ナイロン (HEAT RESISTING 66NYLON)	公差 TOLERANCE EXCEPT AS NOTED	AMP 日本エー・エム・ピー株式会社 TOKYO, JAPAN
色 ; 表参照 (COLOR ; SEE TABLE)	DR. K. Yuasa 10/11/79 CHK. A. Tomita 10-15-79 DE. H. Masuyuki 10/11/79 APP. Y. Sato 1/16/79	名称 (NAME) 8極 エコノシーV シーズ "J" コネクター プラグ ハウジング 8POS ECONOSEAL SERIES "J" CONNECTOR PLUG HOUSING
	SIZE B LOC J 番号 (NO.) C-172191	尺度 (SCALE) 2-1 REV. D SHEET

单击下面可查看定价，库存，交付和生命周期等信息

[>>TE Connectivity\(泰科\)](#)