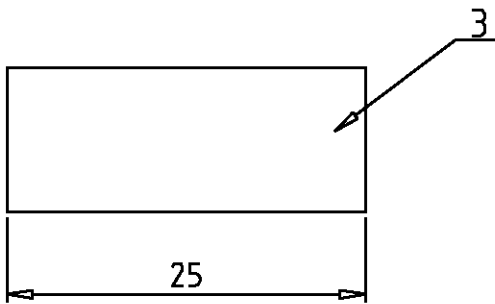
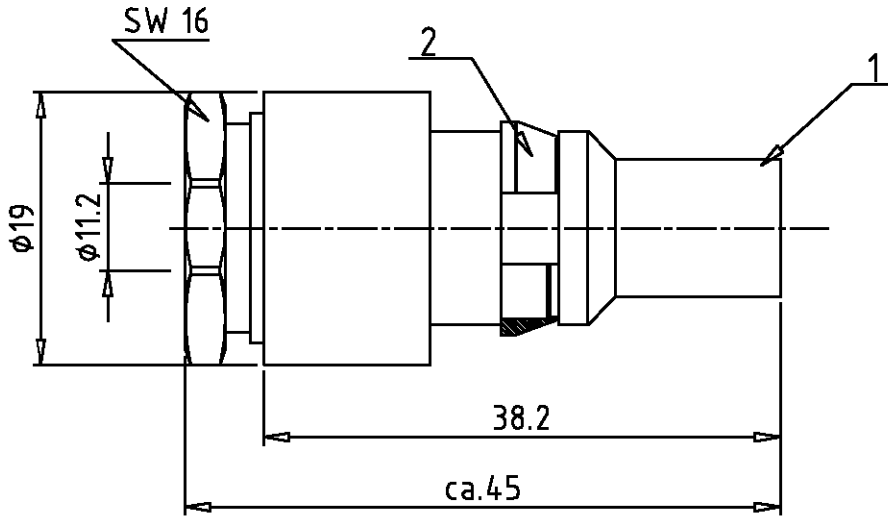


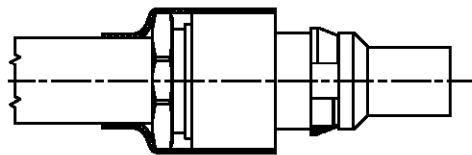
DIESES ZEICHNUNGSDOKUMENT WIRD DURCH AMP INCORPORATED KONTROLLIERT. AENDERUNGEN, DIE DEM TECHNISCHEN FORTSCHRITT DIENEN, SIND VORBEHALTEN. DEN JEWEILS LETZTGUELTIGEN AENDERUNGSSTAND ERFAHREN SIE AUF ANFRAGE.

THIS DRAWING IS A CONTROLLED DOCUMENT FOR AMP INCORPORATED. IT IS SUBJECT TO CHANGE AND THE CONTROLLING ENGINEERING ORGANIZATION SHOULD BE CONTACTED FOR THE LATEST REVISION.

MATED WITH: PASSEND ZU:	LOC	DIST	REVISIONS AENDERUNGEN					
MDL-VT-Koax	AI	-	P	LTR	DESCRIPTION BESCHREIBUNG	DATE	DWN	APVD
PROJEKT NR.:	E97-68014		C2	Pos. 3 geändert EG00-1068-99		31.05.99	SR	AK
			C3	Bemerkung hinzu, Spec war vspec-02		EG00-1431-00	20.06.00	AK SM



Montagehinweis Schrumpfschlauch



**REMARKS**

Bemerkungen

- 1 siehe Tabelle  
see table
- 2 siehe Tabelle  
see table
- 3 lose Einzelteile sind im Poly-Beutel verpackt  
loose piece packaged in poly-bag
- 4 Abisolierlänge der Litze siehe Spezifikation  
Stripping length see spec

1	Wärmeschrumpfschlauch	Polyolefin	schwarz	3	lose beigelegt
1	Clip für VT-Koax	Edelstahl	blank	2	auf Kontakt montiert
1	Kontaktstift Set VT-Koax 2,8/7,3	-	-	1	-
QTY	DESCRIPTION / BENENNUNG	MATERIAL	SURFACE/COLOR	POS.	NOTES / BEMERKUNGEN

0-1 ORDERING NO. / BESTELLNUMMER

DIMENSIONS: DIMENSIONEN: mm  TOLERANCES UNLESS OTHERWISE SPECIFIED: ALLGEMEINTOLERANZEN P.P. ISO 8015 P.P. ISO 2768 - mH -E P.P. DIN 16901 - 140  ANGLES / WINKEL #-  	DWN	Kramer	16.03.98	MATERIAL	1	FINISH OBERFLAECHE/FARBE	2					
	CHK	Schweiger	16.03.98	HTS Elektrotechnik 53819 Neunkirchen, Germany								
	APVD	-	-									
	PRODUCT SPEC PRODUKTSPEZ.	-			NAME	Assy pin contact VT-Koax Zusammenstellung Kontaktstift VT-Koax						
APPLICATION SPEC VERARBEITUNGSSPEZ.	114-74034			SIZE	A4	CAGE CODE	00779					
WEIGHT GEWICHT	-			DRAWING NO ZEICHNUNGS-NR.	C-1108616		RESTRICTED TO NUR FUER	-				
CUSTOMER DRAWING				/KUNDENZEICHNUNG		MASSSTAB	2:1	BLATT	1	OF	VON 1	C3

THIS DRAWING IS UNPUBLISHED. VERTRÄULICHE UNVERÖFFENTLICHTE ZEICHNUNG. ALL RIGHTS RESERVED. ALLE RECHTE VORBEHALTEN. BY AMP INCORPORATED. COPYRIGHT 1997.

单击下面可查看定价，库存，交付和生命周期等信息

[>>TE Connectivity\(泰科\)](#)