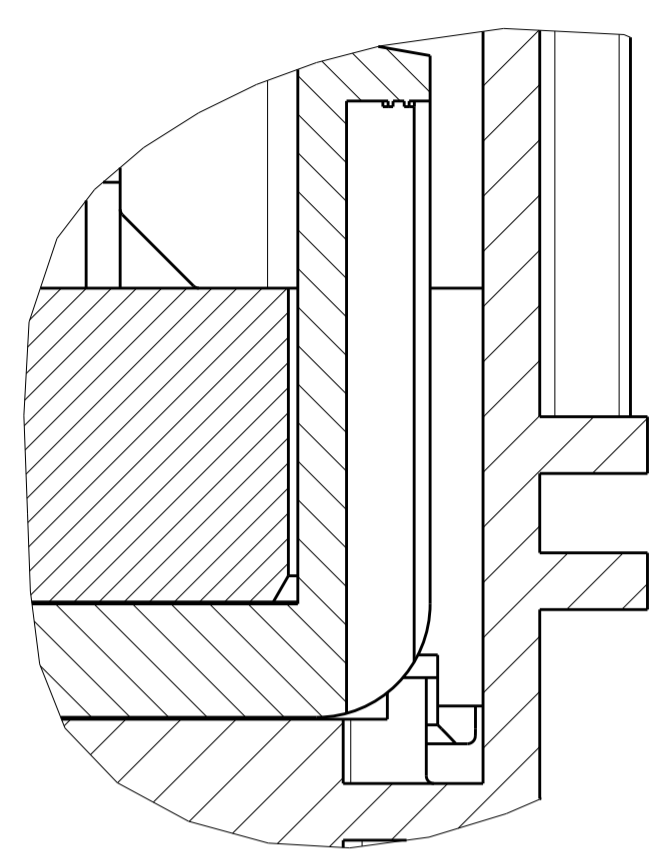
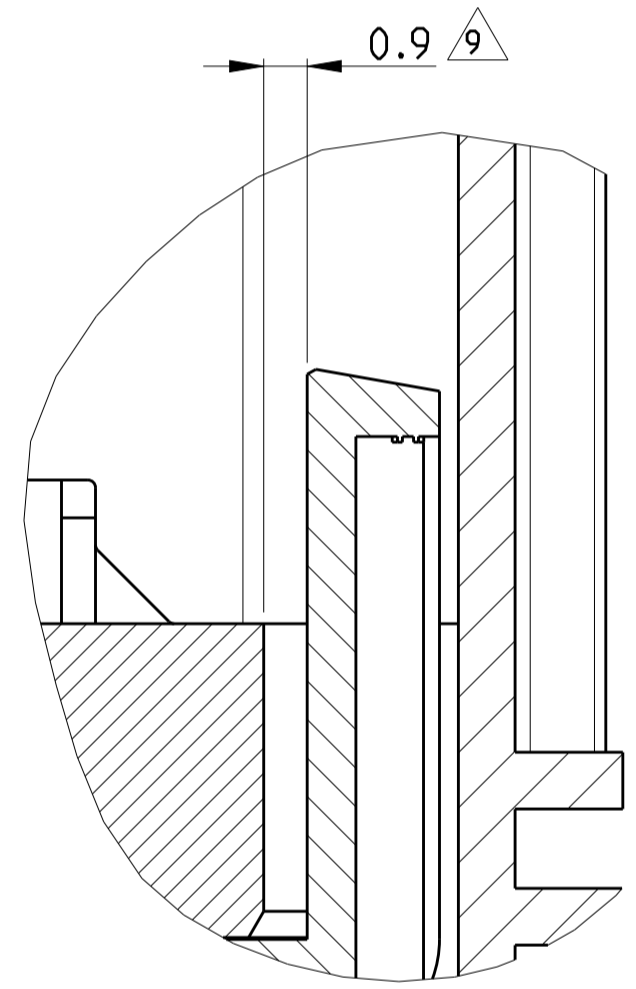


SECONDARY LOCKING IN PRE LOCKED POSITION
Zweite Kontaktsicherung in Vorraststellung
(DELIVERY CONDITIONS / Lieferzustand)



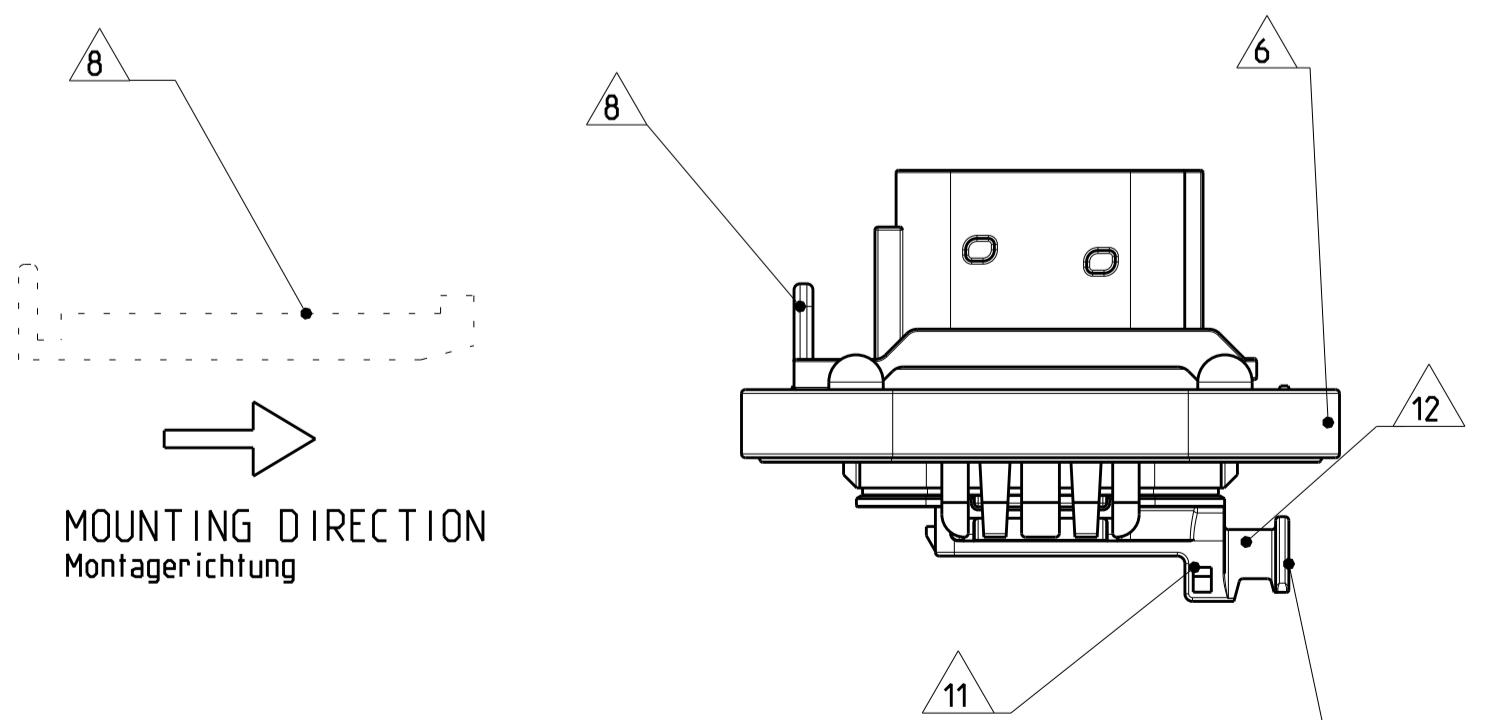
SECTION C-C
Schnitt
SCALE:5:1
Maßstab

SECONDARY LOCKING IN LOCKED POSITION
Zweite Kontaktsicherung in Endraststellung



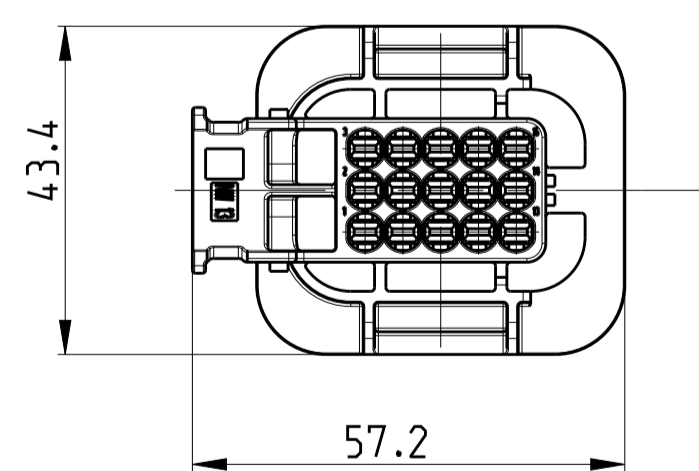
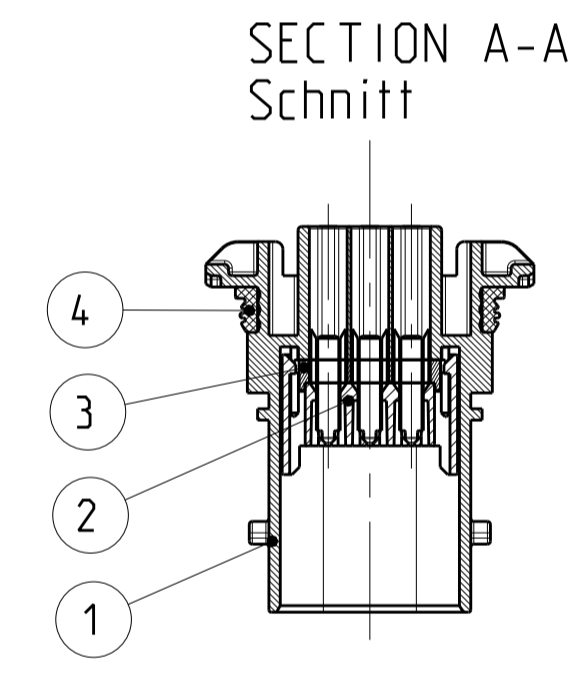
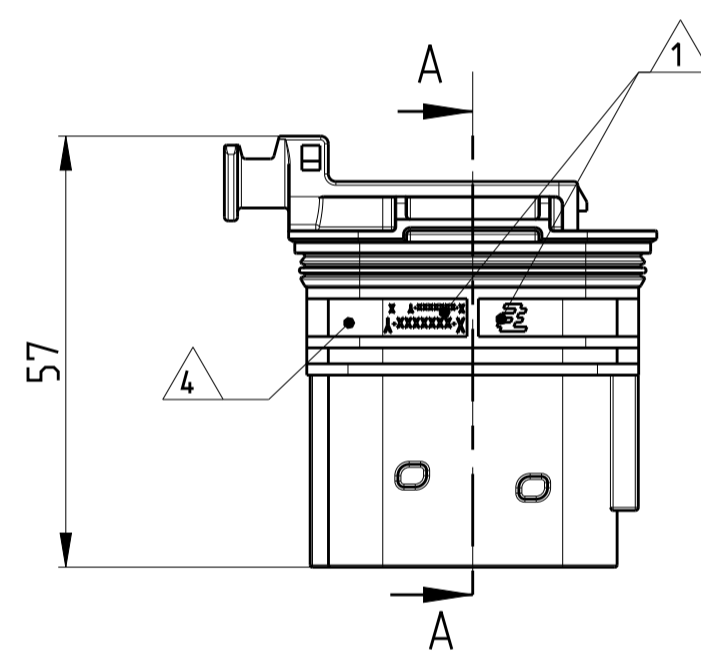
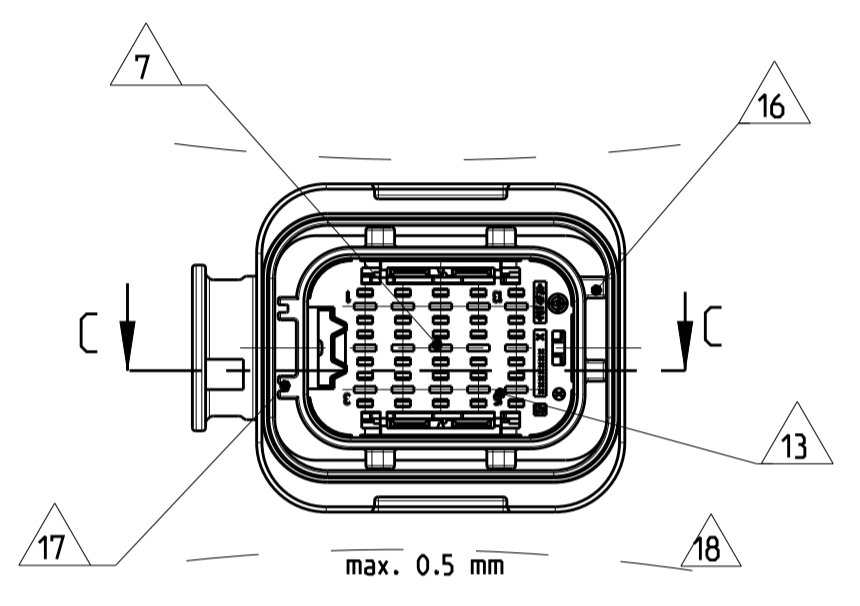
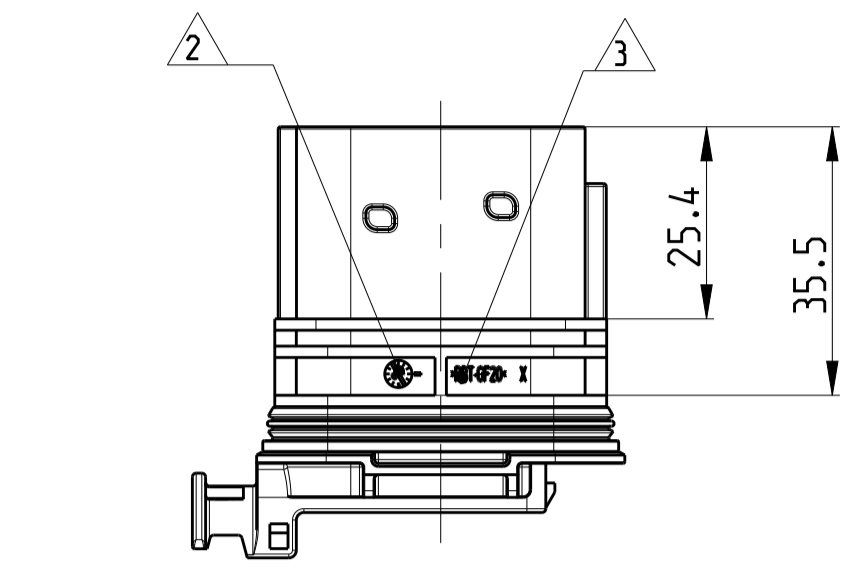
C-C
5:1

CONNECTOR 15POS. INCL. COVER, ADAPTER AND FIXING SLIDE
Steckverbinder 15pol. mit Kappe, Adapter und Befestigungsschieber



MOUNTING DIRECTION
Montagerichtung

CABLE TIE POSITION FOR CORRUGATED TUBE NW13
Kabelbinderposition für Wellrohr NW13



NOTES
Bemerkungen

- 1 TE NUMBER AND LOGO
TE Nummer und Logo
- 2 PRODUCTION DATE
Produktionsdatum
- 3 MATERIAL MARKING ACC. TO VDA 260
Werkstoffkennzeichnung nach
- 4 LETTER-INSERT FOR THE REVISION STATUS OF THE MOULD
ACTUAL STATUS: SEE TABLE
Schriftsatz für Änderungszustand des Werkzeuges
Aktueller Status: siehe Tabelle
- 5 FITS TO TE COUNTERPART AMP MCP2.8 RECEPTACLE HOUSING, 15POS.
PN 1534126
Passend zu TE Gegenstecker AMP MCP2.8 Buchsengehäuse, 15pol.
PN 1534126
- 6 FITS TO TE ADAPTER FOR METAL BRACKET
1703806-1
Passend zu TE Adapter für Metallhalter
1703806-1
- 7 FITS TO TE INTERFACE DRAWING
114-18957
Passend zu TE Ausführvorschrift
114-18957
- 8 MOUNTING WITH FIXING SLIDE
1703804-1
Montage mit Befestigungs-Schieber
1703804-1
- 9 SLIDING DISTANCE OF SECONDARY LOCKING
Verschiebeweg der zweiten Kontaktsicherung
- 10 DESIGNED FOR CORRUGATED TUBE NW13
Ausgelegt für Wellrohr NW13
- 11 MATED WITH COVER TE NO. 1394049
Passend zu Kappe TE Nr.: 1394049
- 12 MAX. CABLE TIE WIDTH: 5mm
max. Kabelbinderbreite: 5mm
- 13 CAVITY NUMBERING
Kammerbezeichnung
- 14 CAVITIES MATED WITH TAB 2.8 x 0.8 MM (SWS)
SEE PRODUCT GROUP DRAWING
TE NO.: 1355052
MAX. WIRE SIZE: 2.5mm² FLR AWG12TXL
Kontaktkammer passend für Flachstecker 2.8 x 0.8 mm (EDS)
siehe Produkt-Gruppenzeichnung
TE Nr.: 1355052
max. Draht-Ø-Bereich: 2.5mm² FLR AWG12TXL
- 15 -
- 16 CODING RIBS
Kodierungsribs
- 17 POLARIZATION
Polarisierung
- 18 WARPAGE TO PERMITTED
Verzug zulässig bis
- 19 MALFUNCTION CAUSED BY LACQUER IS NOT COVERED BY TE WARRANTY
Funktionsbeeinträchtigung durch Lackieren liegt nicht im Einfluss und Gewährleistungsumfang von TE
- 20 LAYER PACKAGING IN CORRUGATED BOX
Lagenverpackung im Versandkarton
- 21 MALFUNCTION CAUSED BY LACQUER IS NOT COVERED BY TE CONNECTIVITY WARRANTY.
Funktionsbeeinträchtigung durch Lackieren liegt nicht im Einfluss und Gewährleistungsumfang von TE Connectivity

DELIVERY CONDITIONS:
Lieferzustand:

2nd LOCKING DEVICE IN PRE LOCKED POSITION
2. Kontaktsicherung in Vorraststellung

1703799-1 CODING A AS SHOWN
Kodierung A wie gezeigt

TE ORDER-NO. TE Bestell-Nr.	REV.	COD.	QTY Anzahl	MAT.	COLOUR Farbe	DESCRIPTION Beschreibung	REV.	ITEM
1703799-1 (15POS)	B	A	1	SILICONE	ORANGE	SEAL Dichtung	A	4
			1	PBT-GF30	YELLOW	SEC. LOCKING DEVICE, 15POS zweite Kontaktsicherung, 15pol.	A	3
			1	PBT-GF20	BLACK	CAVITY BLOCK, 15POS Kammerblock, 15pol.	B	2
			1	PBT-GF20	BLACK	TAB HOUSING, 15POS., CODE A Flachsteckergeh., 15pol., Kodierung A	A	1

PRODUCT CHARACTERISTICS ACC. QMP EMEA_12 BESONDERE MERKMALE NACH QMP EMEA_12		THIS DRAWING IS A CONTROLLED DOCUMENT. Dieses Zeichnungsstück ist ein kontrolliertes Dokument. Änderungen sind nur durch eine gezeichnete Änderung angeordnet. Für die Verwendung von Zeichnungs- stücken ist die Verwendung des Zeichnungs- stückes zu jedem Zeitpunkt zu vermeiden.		APPROVED Genehmigt	DATE Datum	BY VON	FOR FÜR																																				
<table border="1"> <tr> <td>DIMENSIONS MASSENMÄßE mm</td> <td>TOLERANCES UNLESS OTHERWISE SPECIFIED: ALL DIMENSIONS</td> <td>APPROVED Genehmigt</td> <td>DATE Datum</td> <td>BY VON</td> <td>FOR FÜR</td> </tr> <tr> <td>1</td> <td>±0.1</td> <td>A. Koderly</td> <td>26-Jul-07</td> <td>J. Granzow</td> <td>26-Jul-07</td> </tr> <tr> <td>2</td> <td>±0.05</td> <td>Ch. Eberwein</td> <td>26-Jul-07</td> <td></td> <td></td> </tr> </table>		DIMENSIONS MASSENMÄßE mm	TOLERANCES UNLESS OTHERWISE SPECIFIED: ALL DIMENSIONS	APPROVED Genehmigt	DATE Datum	BY VON	FOR FÜR	1	±0.1	A. Koderly	26-Jul-07	J. Granzow	26-Jul-07	2	±0.05	Ch. Eberwein	26-Jul-07			<table border="1"> <tr> <td>PRODUCT SPEC PRODUKTspez.</td> <td>108-18696-1 (B1)</td> <td>NAME</td> <td>2.8MM TAB HOUSING 15POS. ASSY 2.8mm Flachsteckergehäuse 15pol. Assy</td> </tr> <tr> <td>APPLICATION SPEC VERANWENDUNGSSPEZ.</td> <td>114-18376 (B1)</td> <td>SIZE</td> <td>A1</td> </tr> <tr> <td>WEIGHT GEWICHT</td> <td>37 g</td> <td>DRAWING NO. ZEICHNUNGS-NR.</td> <td>1703799</td> </tr> <tr> <td>CUSTOMER DRAWING</td> <td>/KUNDENZEICHNUNG</td> <td>SCALE MAßSTAB</td> <td>1:1</td> </tr> </table>		PRODUCT SPEC PRODUKTspez.	108-18696-1 (B1)	NAME	2.8MM TAB HOUSING 15POS. ASSY 2.8mm Flachsteckergehäuse 15pol. Assy	APPLICATION SPEC VERANWENDUNGSSPEZ.	114-18376 (B1)	SIZE	A1	WEIGHT GEWICHT	37 g	DRAWING NO. ZEICHNUNGS-NR.	1703799	CUSTOMER DRAWING	/KUNDENZEICHNUNG	SCALE MAßSTAB	1:1	<table border="1"> <tr> <td>RESTRICTED TO NUR FÜR</td> <td></td> </tr> <tr> <td>REV. B</td> <td></td> </tr> </table>		RESTRICTED TO NUR FÜR		REV. B	
DIMENSIONS MASSENMÄßE mm	TOLERANCES UNLESS OTHERWISE SPECIFIED: ALL DIMENSIONS	APPROVED Genehmigt	DATE Datum	BY VON	FOR FÜR																																						
1	±0.1	A. Koderly	26-Jul-07	J. Granzow	26-Jul-07																																						
2	±0.05	Ch. Eberwein	26-Jul-07																																								
PRODUCT SPEC PRODUKTspez.	108-18696-1 (B1)	NAME	2.8MM TAB HOUSING 15POS. ASSY 2.8mm Flachsteckergehäuse 15pol. Assy																																								
APPLICATION SPEC VERANWENDUNGSSPEZ.	114-18376 (B1)	SIZE	A1																																								
WEIGHT GEWICHT	37 g	DRAWING NO. ZEICHNUNGS-NR.	1703799																																								
CUSTOMER DRAWING	/KUNDENZEICHNUNG	SCALE MAßSTAB	1:1																																								
RESTRICTED TO NUR FÜR																																											
REV. B																																											

单击下面可查看定价，库存，交付和生命周期等信息

[>>TE Connectivity\(泰科\)](#)