

4

3

2

1

THIS DRAWING IS UNPUBLISHED.  
VERTRAULICHE UNVERÖFFENTLICHTE ZEICHNUNG

RELEASED FOR PUBLICATION  
FREI FUER VERÖFFENTLICHUNG  
1997

MATED WITH:  
PASSEND ZU:  
BG6

LOC  
A1

DIST  
-

P

LTR

A3

REVISIONS  
ÄNDERUNGEN

DESCRIPTION  
BESCHREIBUNG

DATE

DWN

APVD

06.05.09  
GW  
ST

© COPYRIGHT 1997

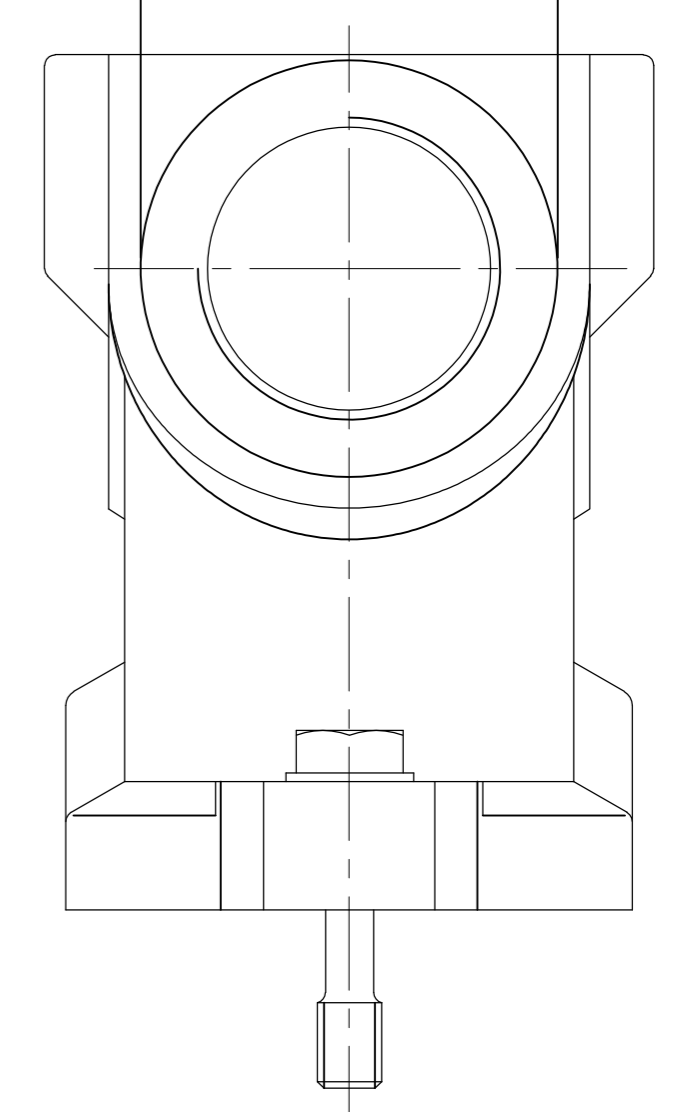
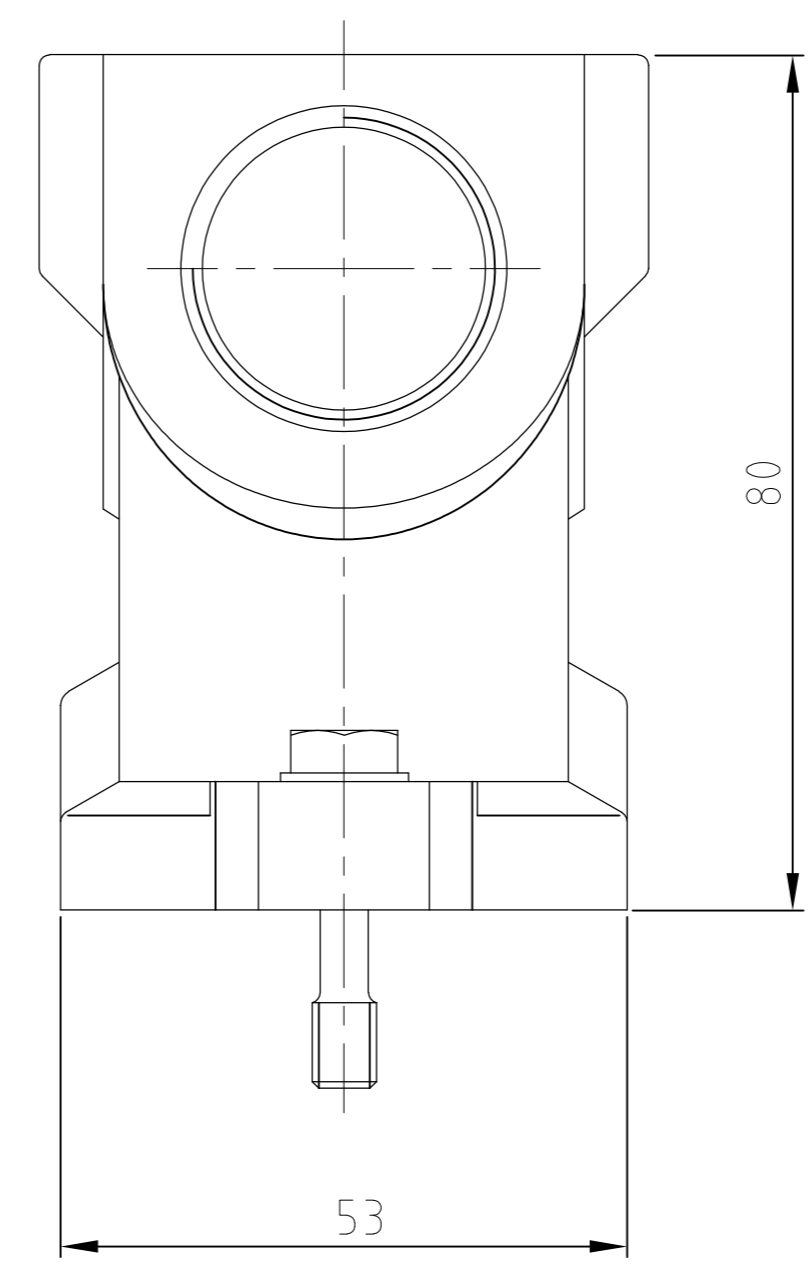
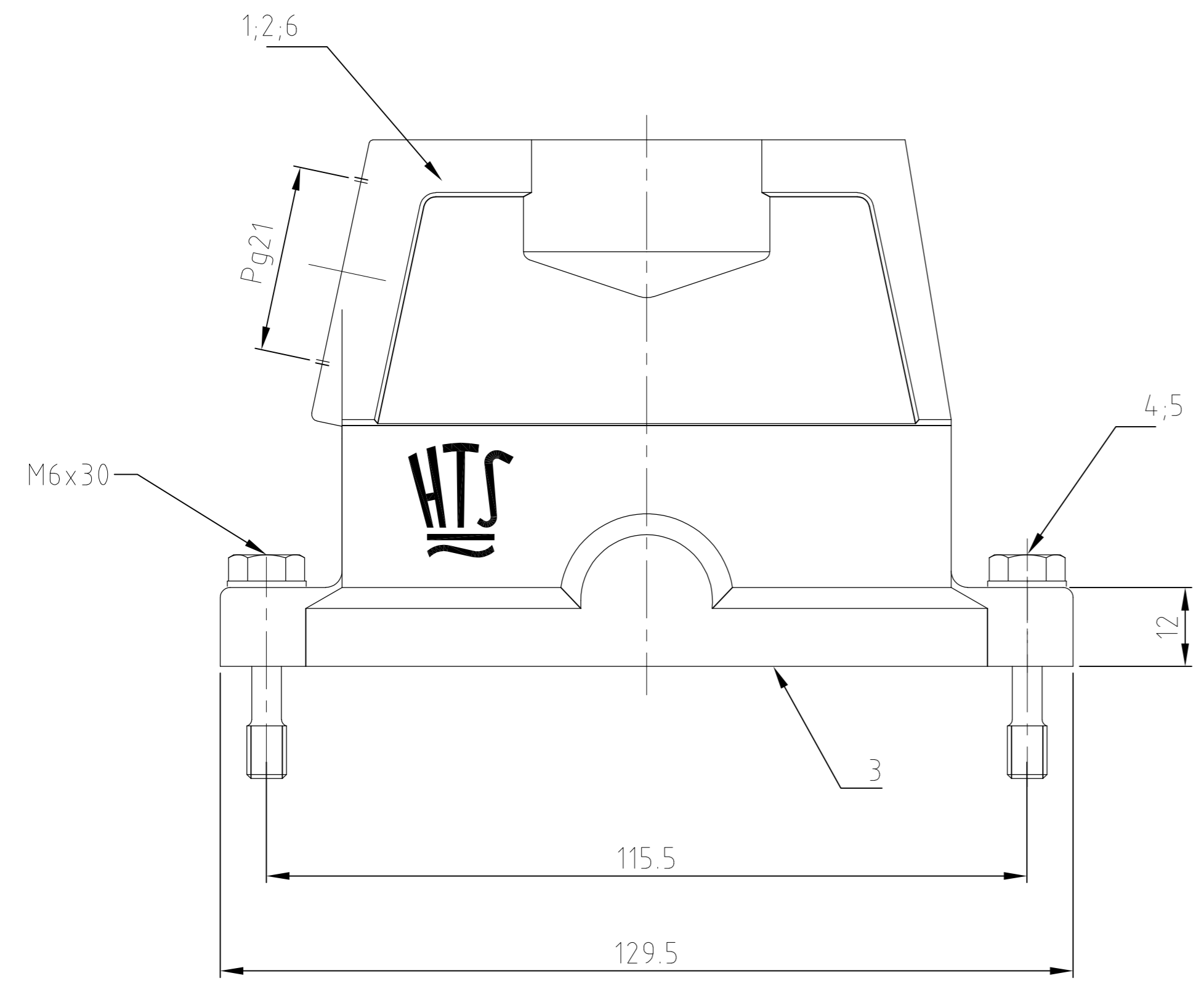
BY AMP INCORPORATED. ALL RIGHTS RESERVED.  
ALLE RECHTE VORBEHALTEN

PROJEKT NR.:  
-  
REWORKED PER ECR - 010271

PN 1-5 / PN 2-5

PN 0-1

MIN. Ø39



1			Steckergehäuse HIP-K	aluminium/ALU	Aluminium oxid	black/schwarz	6	
2	2	2	Scheibe	V2A	blank		5	B6,4
2	2	2	Befestigungsschraube	V2A	blank		4	M6x30
1	1	1	Dichtung BG6	Neoprene	-	black/schwarz	3	-
	1		Steckergehäuse HIP-K	aluminium/ALU	Aluminium oxid	black/schwarz	2	-
		1	Steckergehäuse HIP	aluminium/ALU	-	grey/grau	1	-
0-1	2-5	1-5	DESCRIPTION/BENENNUNG	MATERIAL	SURFACE/OBERFLÄCHE	COLOR/FARBE	ITEM No.	

Notes

- 1 Material: Housing: aluminium diecasting alloy
- 2 Surface: - grey  
- aluminium oxid +  
Varnish black
- 3 Varnish on the inside not necessarily

DESCRIPTION	THIS DRAWING IS A CONTROLLED DOCUMENT FOR AMP INCORPORATED. IT IS SUBJECT TO CHANGE AND THE CONTROLLING ENGINEERING ORGANIZATION SHOULD BE CONTACTED FOR THE LATEST REVISION. DIESES ZEICHNUNGSDOKUMENT WIRD DURCH AMP INCORPORATED KONTROLLIERT. ÄNDERUNGEN, DIE DEM TECHNISCHEN FORTSCHRITT DIENEN, SIND VORBEHALTEN. DEN JEWEILS LETZTIGUELITIGEN ÄNDERUNGSSTAND ERFAHREN SIE AUF ANFRAGE.		DWN Schneider 31.10.02	 HTS Elektrotechnik 53819 Neunkirchen, Germany
	DIMENSIONS: DIMENSIONEN: mm	TOLERANCES UNLESS OTHERWISE SPECIFIED: ALLGEMEINTOLERANZEN	CHK Schweiger 31.10.02	
		n. ISO 8015 n. ISO 2768 - mH - E n. DIN 16901 - 14.0 0 PLC # 1 PLC # 2 PLC # 3 PLC # ANGLES /WINKEL # FINISH /OBERFLAECHE/FARBE	APVD -	
	MATERIAL	FINISH /OBERFLAECHE/FARBE	PRODUCT SPEC PRODUKTSPEZ. -	
HIP-K.16/40.STS.121.G HIP-K.16/40.STS.121.G HIP.16/40.STS.121.G		NAME HOOD Steckergehäuse HIP.16/40.STS.121.G		RESTRICTED TO NUR FUER -
		APPLICATION SPEC VERARBEITUNGSSPEZ. -	SIZE A3	
		WEIGHT GEWICHT -	CAGE CODE 00779	DRAWING NO ZEICHNUNGS-NR. G-1102649
		CUSTOMER DRAWING	/KUNDENZEICHNUNG	MASSSTAB 1:1
			BLATT 1	OF VON 1
			REV A3	

单击下面可查看定价，库存，交付和生命周期等信息

[>>TE Connectivity\(泰科\)](#)