

NUMBER C-316768



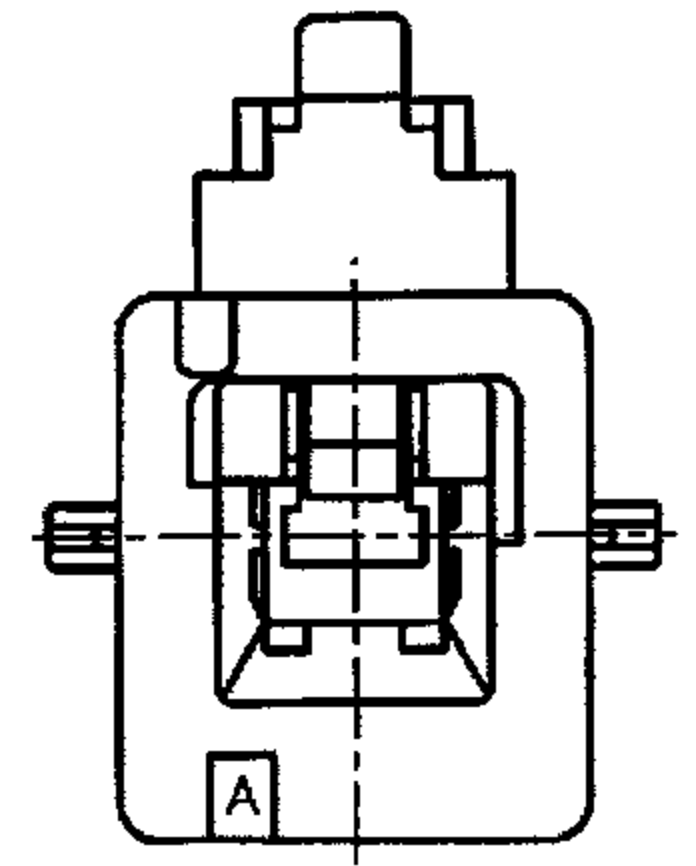
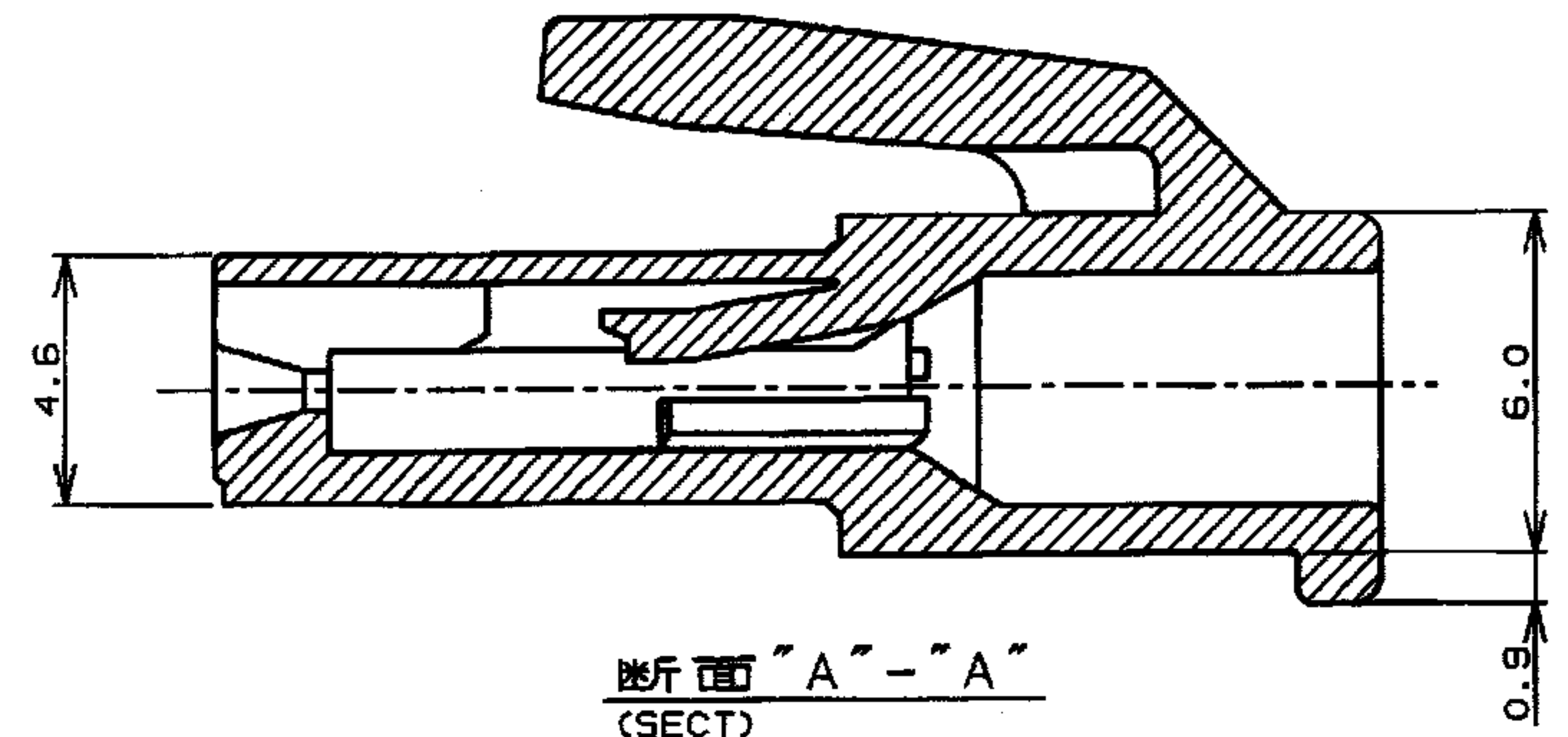
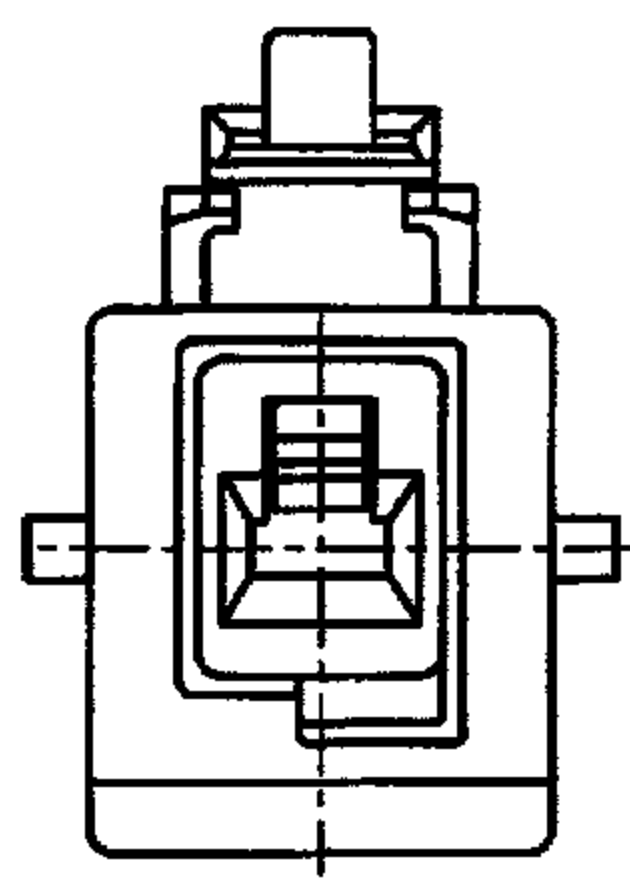
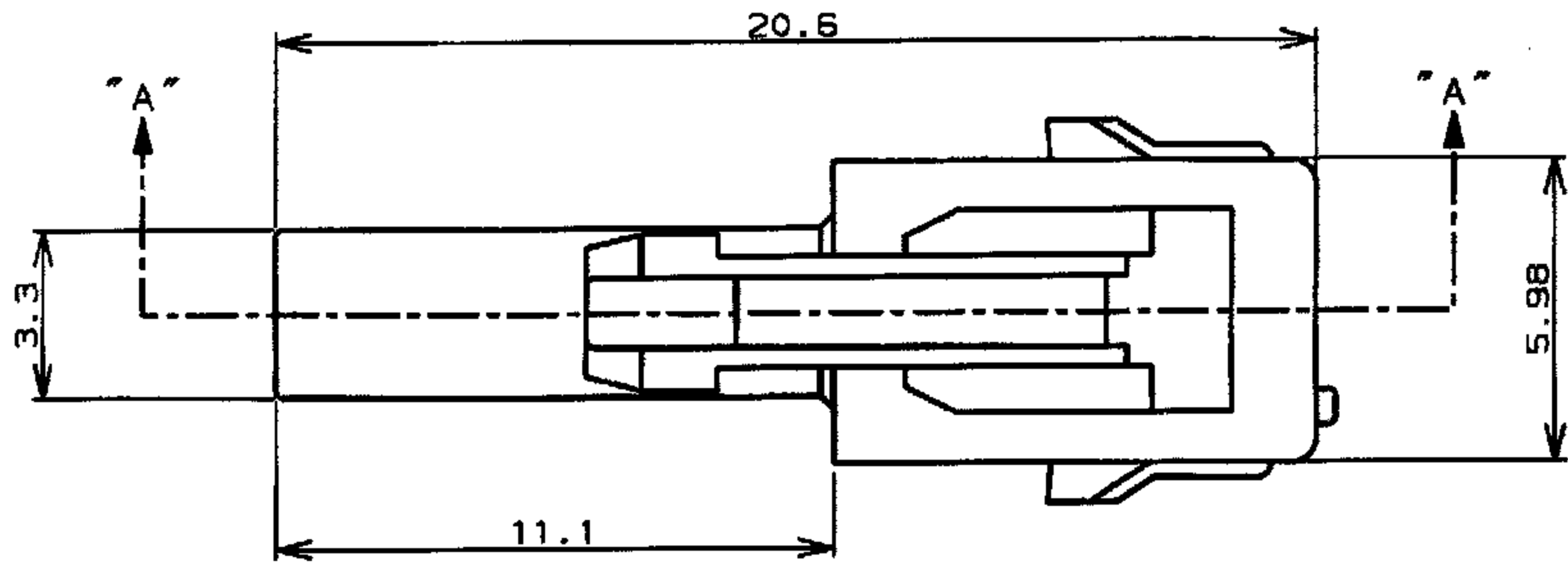
METRIC

単位・寸法 DIMENSIONS IN MM. DO NOT SCALE PRINT

PRINT DIST

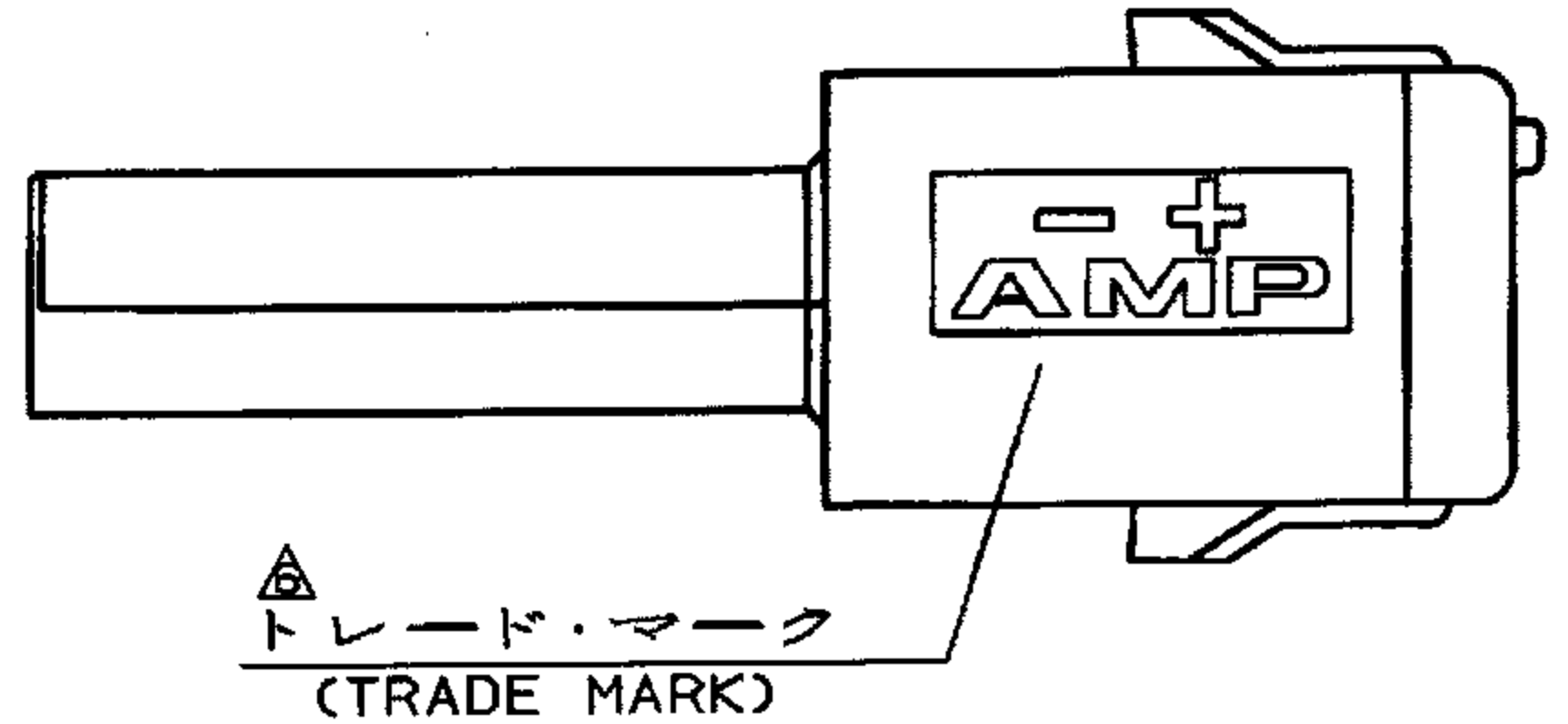
NOTES,

- PRODUCT SPEC., 108-5410
- APPLICABLE CONTACT P/N
REC CONTACT: 177915-□ (φ20-φ16AWG)
: 177914-□ (φ26-φ22AWG)
- MATING CONN, P/N
CAP HSG: 316769-□
TAB CONTACT: 177917-□ (φ20-φ16AWG)
177916-□ (φ26-φ22AWG)
- APPLICABLE PLATE P/N: 316770-1
- INSTRUCTION SHEET : 411-5638
- SEE TABLE 1
- PART 5-316768-1 COMPLY WITH GLOW WIRE REQUIREMENT FOR PARTS OF NON-METALLIC MATERIAL SUPPORTING A CURRENT CARRYING CONNECTION DETAILED IN IEC 60335-1, SECTION 30(GWT).



注:

- 適用製品規格: 108-5410
 - 適用コンタクト型番
リセ・コンタクト: 177915-□ (φ20-φ16AWG)
177914-□ (φ26-φ22AWG)
 - 嵌合相手側製品型番
キャップ・ハウジング: 316769-□
タブ・コンタクト: 177917-□ (φ20-φ16AWG)
177916-□ (φ26-φ22AWG)
 - 適用プレート型番: 316770-1
 - 取扱説明書: 411-5638
- 表1参照



自然色 (NATURAL)	1	5-316768-1
黒 (BLACK)	↑	↑ -9
青 (BLUE)		-6
黄 (YELLOW)		-4
赤 (RED)	↓	↓ -2
自然色 (NATURAL)	1	316768-1
ハウジング色調 (HOUSING COLOR)	複数 (Pos.)	型番 (P/N)

表1 (TABLE 1)

トレードマーク (TRADE MARK)	生産場所 (MANUFACTURING PLACE)
- AMP OR AMP	日本 (JAPAN)
-+ AMP OR AMP	中国 (CHINA (PRC))
* AMP OR AMP	韓国 (KOREA)

				AMP Tyco Electronics AMP K.K., Kawasaki, Japan	
				AMP POWER DOUBLE LOCK CONN. 3.96mmピッチ プラグハウジング 1極 AMP POWER DOUBLE LOCK CONN. 3.96mm PITCH PLUG HOUSING 1 Pos	
B1	REVISED ECR-13-018171	A.Z	D.Z	20NOV '13	名称 (NAME)
B	変更 FJ00-1369-01	ny	Mb	11 Jul '16	AMP POWER DOUBLE LOCK CONN. 3.96mm PITCH PLUG HOUSING 1 Pos
A	変更 FJ00-0953-98	T.Y	M.S	21 Feb '98	一般公差
O	作成 FJ00-3888-95	N.Y	M.S	22MAR '96	10以下: ±0.2 10以上 30以下: ±0.25 30以上 100以下: ±0.3 角 度: ±3°
LTR	変更 (REVISION RECORD)	DR	CHK	DATE	尺度 (SCALE)
				22MAR '96	A3 J
				22MAR '96	REV. B1
				22MAR '96	SHEET 1 OF 1

CUSTOMER DRAWING

单击下面可查看定价，库存，交付和生命周期等信息

[>>TE Connectivity\(泰科\)](#)