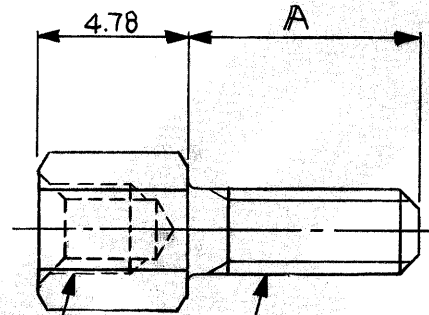
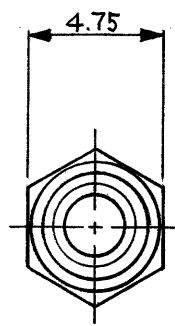


番号 (NUMBER)
174888



x-11L 並目ねじ M3
METRIC COARSE SCREW THREAD
TO BE M3

ユニファイ 並目ねじ #4-40 UNC
UNIFIED COARSE SCREW THREAD
TO BE #4-40 UNC

	12.0	174888-3
	15.0	174888-2
	7.92	174888-1
	A	P/N

単位: 純 DIMENSIONS IN MM. DO NOT SCALE PRINT

© 19 年 日本エー・エム・ピー株式会社
AMP社の諸製品は特許又は特許出願中

© 19 BY AMP (Japan) Ltd. ALL RIGHTS RESERVED. AMP PRODUCTS COVERED BY PATENTS AND/OR PATENTS PENDING

絶縁電線断面積 (WIRE RANGE) mm² (AWG)

尺度 (SCALE) NST 一般公差

10以下	±0.2
10を超え 30以下	±0.25
30を超え 100以下	±0.3
角 度	±3°

被覆外径 (INSULATION DIA.) mm

AMP | 日本エー・エム・ピー株式会社
TOKYO, JAPAN

材料 (MATERIAL) 炭素鋼 CARBON STEEL
仕上 (FINISH) ニッケルメッキ NICKEL PL.

LOC	SIZE	番号 (NO)	REV.
J	A	C-174888	A

DR.	19-FEB-88	DE.	22 FEB 88
H.KANAI		Y. KASHIWA	
CHK.	24 FEB '88	APP.	25 FEB 88
R. NISHIMURA			

名称 (NAME) HDシリーズ用此雄側スクリュウ・ロック
SCREW LOCK FEMALE FOR AMPLIMITE "HD" SERIES

单击下面可查看定价，库存，交付和生命周期等信息

[>>TE Connectivity\(泰科\)](#)