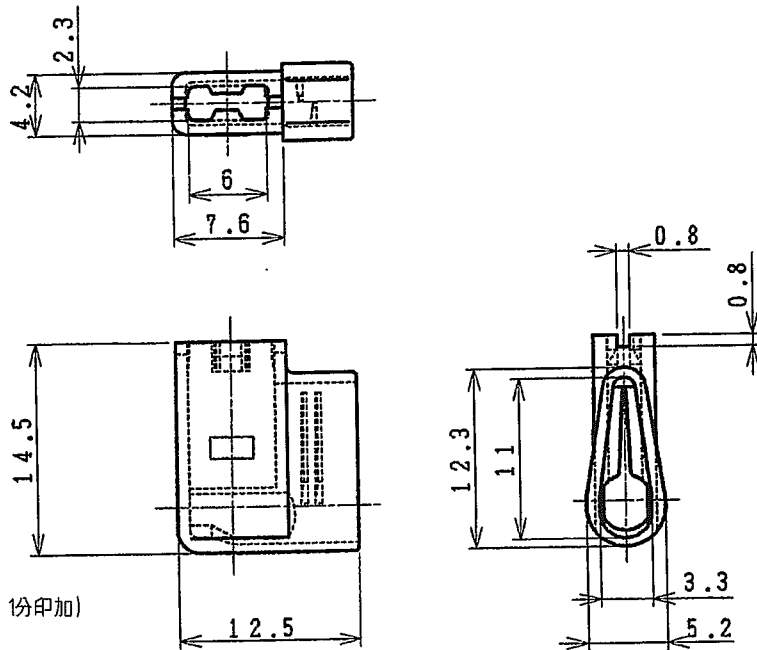


| LOC | DIST | REVISIONS | | | | | |
|-----|------|-----------|---------|---------------|----------|-----|------|
| | | P | LTR | DESCRIPTION | DATE | DWN | APVD |
| J | - | A | REVISED | ECR-07-018856 | 9AUG2007 | M.S | S.M |



注記 ;

1. 本製品は射出成形品である
2. 一般公差 : ±0.3
3. 適用コンタクト型番 : 175019
4. 温度範囲 : TABLE 1 参照
5. 初期絶縁抵抗 : 5000MΩ以上 (DC500V 1分印加)
6. 初期耐電圧
耐電圧 : AC2.5KV 1分印加
破壊電圧 : AC3.3KV以上
7. スリーブの再使用は原則として禁止
8. 本製品に関する適用製品規格は用意していません。製品の使用に際しては、適用性について御確認の上決定下さい。

NOTES :

1. THIS PARTS ARE INJECTION MOLDING ITEM
2. GENERAL TOLERANCE : ± 0.3
3. APPLICABLE RECEPTACLE P/N : 175019
4. TEMPERATURE LIMIT : SEE TABLE 1
5. INITIAL INSULATION RESISTANCE : 5000MΩ MIN. (DC500V FOR 1MINUTE)
6. INITIAL DIELECTRIC WITHSTAND VOLTAGE
DIELECTRIC WITHSTAND VOLTAGE : AC2.5KV FOR 1MINUTE.
PUNCTURE VOLTAGE : AC3.3KV MIN.
7. AS A RULE, REUSABILITY IS NOT ACCEPTABLE
8. THIS PRODUCT IS NOT PREPARED THE PRODUCT SPECIFICATION. THEREFORE, PLEASE USE THIS PRODUCT AFTER CONSIDERING THE APPLICABILITY OF THIS PRODUCT.

TABLE 1

| 温度範囲 TEMPERATURE LIMIT | P/N 1717269-1 | P/N 1717269-2 |
|---------------------------------------|---------------|---------------|
| 使用温度範囲 OPERATING TEMPERATURE LIMIT | -40℃~60℃ | -40℃~60℃ |
| 保管温度範囲 STORAGE TEMPERATURE LIMIT | -40℃~50℃ | -40℃~50℃ |
| 作業温度範囲 WORKING TEMPERATURE LIMIT | 50℃~50℃ | 50℃~50℃ |

| 色 COLOR | 材料 MATERIAL | 型番 P/N |
|-------------|------------------------------|-----------|
| 黄 YELLOW | PVC(軟質) PVC(SOFT) UL94V-0 | 1717269-2 |
| 青 BLUE | PVC(軟質) PVC(SOFT) UL94V-2 | 1717269-1 |

THIS DRAWING IS UNPUBLISHED.

RELEASED FOR PUBLICATION

ALL RIGHTS RESERVED.

COPYRIGHT BY TYCO ELECTRONICS CORPORATION.

| | | | | | | |
|---|--------------------------------|---|-------------------------------|--------------------|-----------------|----------|
| DIMENSIONS: 単位: 珪 MM TOLERANCES UNLESS OTHERWISE SPECIFIED: 一般公差 | DWN T.HATANO 06MAY2003 | MATERIAL 材料 SEE TABLE | FINISH 仕上 | | | |
| | CHK N.YAMASAKI 06MAY2003 | Tyco Electronics AMP K.K. Kawasaki, Japan | | | | |
| | APVD M.SHINDO 06MAY2003 | | | | | |
| | PRODUCT SPEC 製品規格 | NAME 名称 INSULATION SLEEVE INJECTION TYPE FOR 187 SERIES FLAG POSITIVE LOCK EX REC. | | | | |
| APPLICATION SPEC 取付適用規格 | SIZE A4 | CAGE CODE 00779 | DRAWING NO 番号 C-1717269 | RESTRICTED TO | | |
| WEIGHT | CUSTOMER DRAWING | | | SCALE 尺度 2:1 | SHEET 1 OF 1 | REV A |

单击下面可查看定价，库存，交付和生命周期等信息

[>>TE Connectivity\(泰科\)](#)