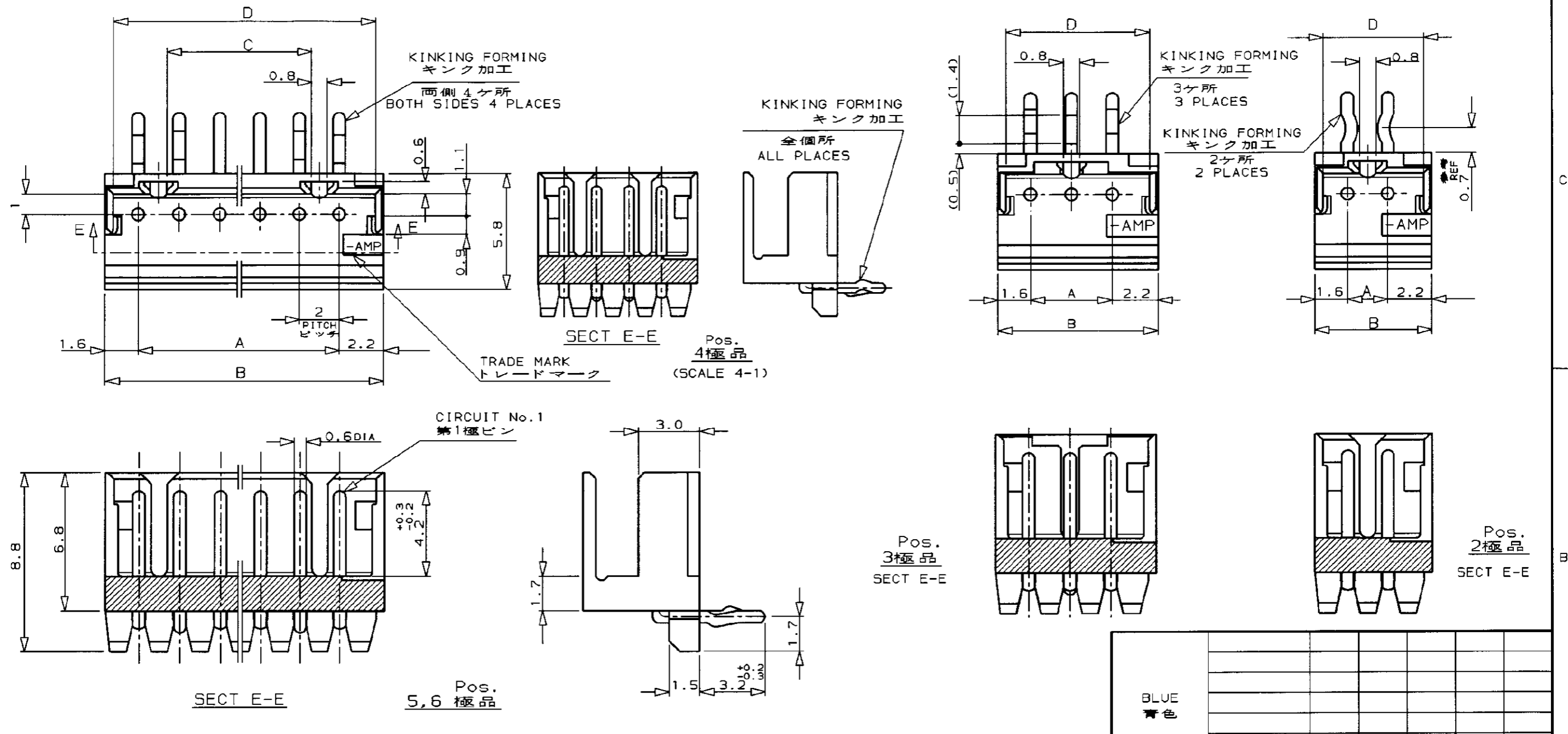


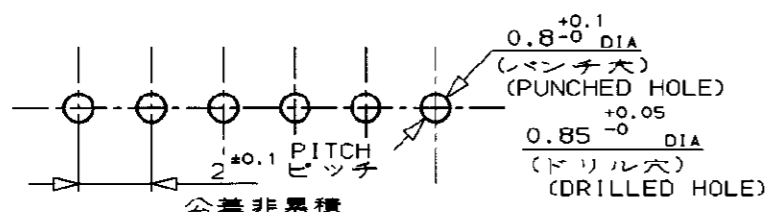
NUMBER C-176394
3rd ANGLE PROJECTION
METRIC



BLUE 青色	2-176394-6	6	10	13.8	7.2	13.0
NATURAL 自然色 (白色) (WHITE)	176394-6	6	10	13.8	7.2	13.0
	↑ -5	5	8	11.8	5.2	11.0
	↓ -4	4	6	9.8	3.2	9.0
	↓ -3	3	4	7.8	—	7.0
	176394-2	2	2	5.8	—	5.0
COLOR ハウジング色	P/N 型番	Pos. 極数	A	B	C	D

- 注:
- 材料 : HSG - 66ナイロン樹脂UL94V-0
ポスト - 金メッキ付黄銅
 - 適用製品規格 : 108-5218
 - 嵌合相手製品型番 : P/N 176392

- NOTES:
- MATERIAL: HOUSING - 66 NYLON (UL94V-0)
POST - GOLD-PLT BRASS
 - PRODUCT SPEC.; 108-5218
 - APPLICABLE RECEPTACLE; P/N 176392



RECOMMENDABLE P.C. BOARD LAYOUT
推奨基板寸法
(板厚 0.8-1.6)
(PCB THK: 0.8-1.6)

F	変更	FJ00-1400-97	2.C	9/16/97
E	キック変更	FJ00-1343-97	E.C.J.T	9/8/97
D	キック変更	J-1780	T.F.S.K	12/15/92
C	キック変更	J-1486	S.K.J.T	9/4/92
B	変更	J-1013	T.F.S.K	11/28/92
A	変更	J-12466	T.F.S.K	6/26/90
O	作成	J-12272	T.F.S.K	2/1/90
LTR	REVISION RECORD	DR	CHK	DATE

Copyright ©19 年
AMP (Japan), LTD.
ALL RIGHTS RESERVED.

Copyright ©19 年
AMP (Japan), LTD.
ALL RIGHTS RESERVED.

WIRE RANGE
INSULATION DIA
mm² (AWG -) mmφ

MATERIAL
SEE NOTE 1
注1参照

FINISH
SEE NOTE 1
注1参照

DR. T. FURUYA 1/31/90 DE. T. FURUYA
CHK. S. KIKUCHI 2/1/90 APP. S. Kubouchi 9/16/97

AMP AMP (JAPAN), LTD.
Tokyo, Japan

NAME ボックス仕様ポストヘッダーアッセンブリ (水平型)
金メッキ タイプ (AMP CT コネクタ 2mmピッチ)
POST HEASER ASS'Y (BOX-H)
GOLD PLT TYPE (AMP CT CONNECTOR 2mm PITCH)

GENERAL TOLERANCE	SIZE	LOC	NUMBER
0<≦10 : ±0.2 10<≦30 : ±0.25 30<≦100 : ±0.3 ANGLES : ±3°	B	J	C-176394
SCALE	REV.	SHEET	
5 - 1	F	1 OF 1	

DIMENSIONS IN MILLIMETERS. DO NOT SCALE PRINT

PRINT DIST

单击下面可查看定价，库存，交付和生命周期等信息

[>>TE Connectivity\(泰科\)](#)