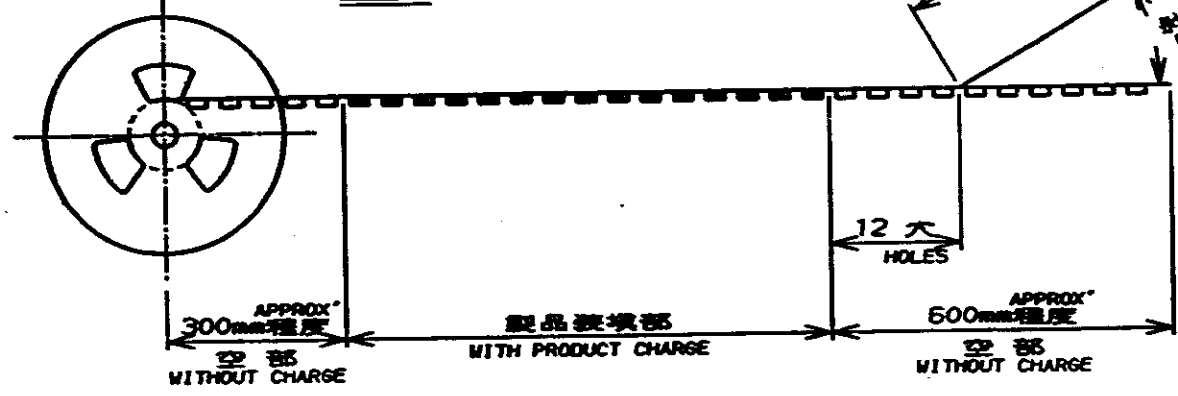
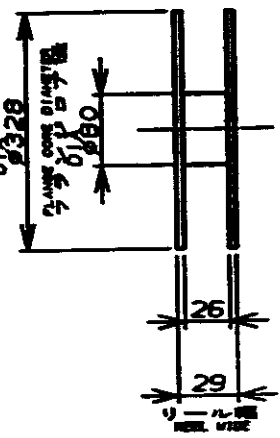
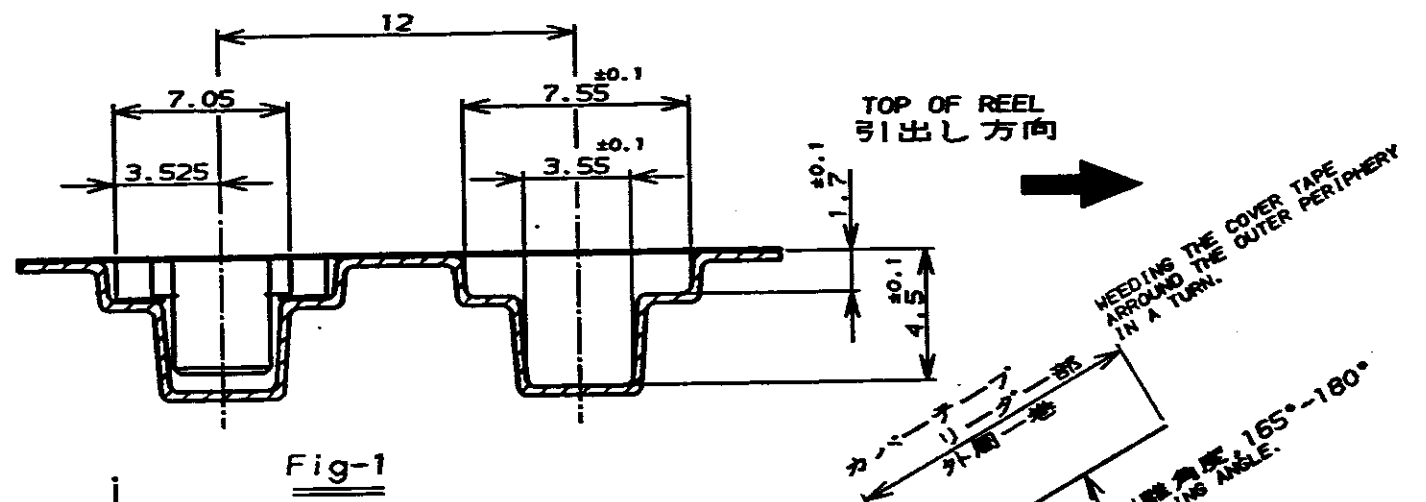
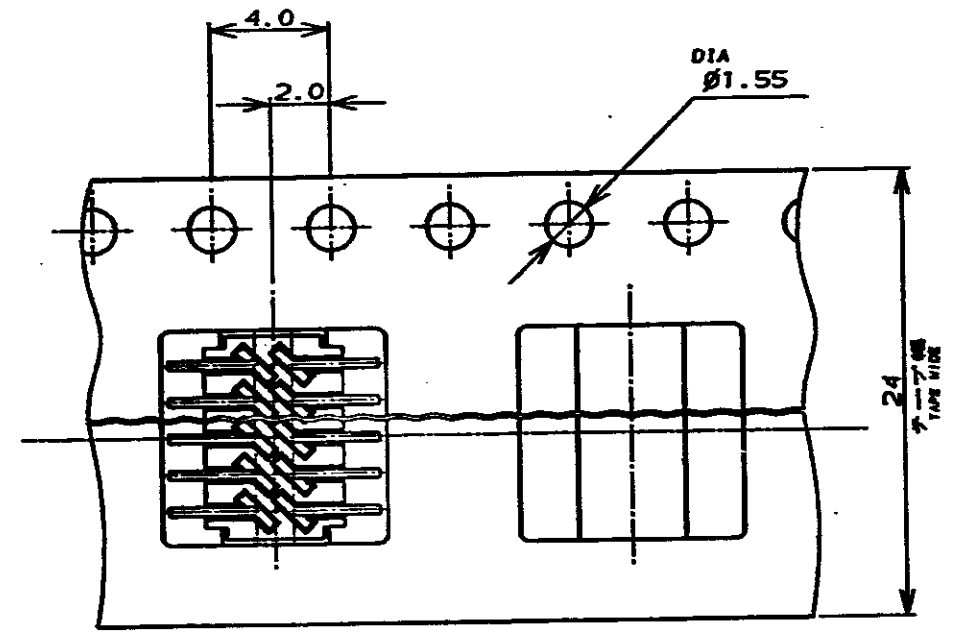


NUMBER C-178737
METRIC

PRINT DIST
単位、寸法 DIMENSIONS IN MM. DO NOT SCALE PRINT



注記
1. 包装規格: 107-5123-1
NOTE
1. PACKAGING SPEC: 107-5123-1

1000	24	1-912053-3	2-178654-4	2-178737-4
数量 (QTY)	個数 (PCS)	エンボステープ (Embossed Tape P/N)	コネクタ部品 (Connector P/N)	リール部品 (Taping P/N)

Copyright ©19 年 AMP (Japan), LTD. ALL RIGHTS RESERVED.		AMP 日本エー・エム・ピー株式会社 Tokyo, Japan		
名称 (NAME) エンボステープ 1.25 F-P コネクタ (基板対応用) 金めっき仕 2列仕様 リセヘッダーアッセンブリ 基板垂直取付型 (V) リベース サーフエースマウント タイプ ON TAPING SHEET 1.25 F-P CONNECTOR 0-20-0 IN PLATED BRASS FOR USE WITH 0.050 IN PITCH OF TAPING SHEET		SIZE	LOC	番号 (No.)
A 検定1及び寸法規格 J-13094 S.K. 2/5 '91		A3	J	C-178737
O 作成 J-13094 S.K. 2/5 '91		100μm ±0.2	100μm ±0.25	300μm ±0.3
LTR 変更 (REVISION RECORD) DR CHK DATE		公差 (GENERAL TOLERANCED)	尺度 (SCALE)	REV. SHEET
DR. S.KANEKI 2/5 '91		±	A	1 OF 1
CHK. J.TANIGAWA 2/5 '91		APP. S.KIKUCHI 2/5 '91		

(CUSTOMER DRAWING) 参考 面

单击下面可查看定价，库存，交付和生命周期等信息

[>>TE Connectivity\(泰科\)](#)