

THIS DRAWING IS UNPUBLISHED.
VERTRAULICHE UNVERÖFFENTLICHTE ZEICHNUNG
© COPYRIGHT - TE Connectivity

RELEASED FOR PUBLICATION
FREI FUER VERÖFFENTLICHUNG
ALL RIGHTS RESERVED.
ALLE RECHTE VORBEHALTEN

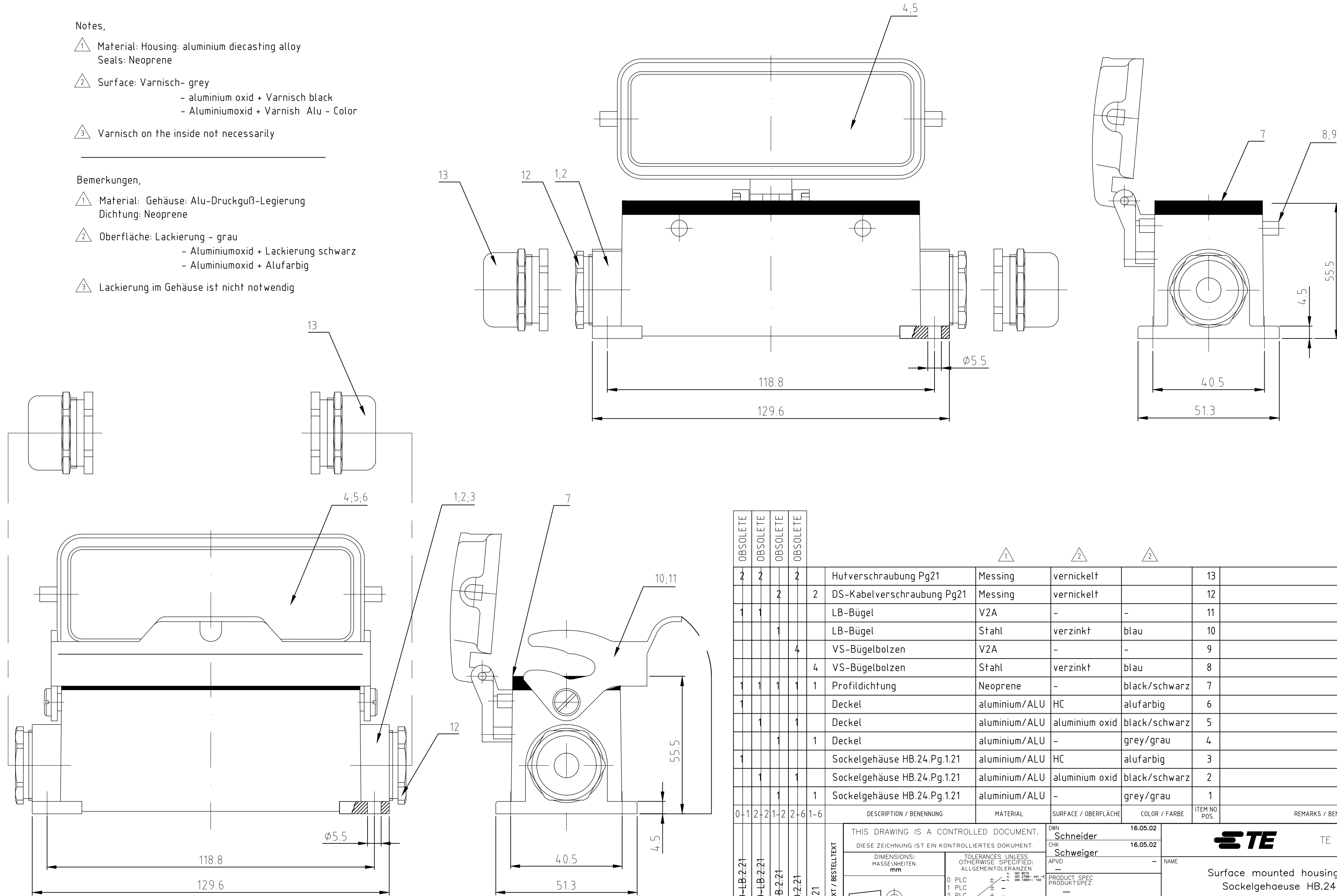
REVISIONS ÄNDERUNGEN		DESCRIPTION BESCHREIBUNG	DATE	DWN	APVD
P	LTR				
	A5	REVISED PER ECR-17-013084	30MAR18	NG	MKO

Notes,

- 1 Material: Housing: aluminium diecasting alloy
Seals: Neoprene
- 2 Surface: Varnisch- grey
- aluminium oxid + Varnisch black
- Aluminiumoxid + Varnish Alu - Color
- 3 Varnish on the inside not necessarily

Bemerkungen,

- 1 Material: Gehäuse: Alu-Druckguß-Legierung
Dichtung: Neoprene
- 2 Oberfläche: Lackierung - grau
- Aluminiumoxid + Lackierung schwarz
- Aluminiumoxid + Alufarbig
- 3 Lackierung im Gehäuse ist nicht notwendig



QTY	DESCRIPTION / BENENNUNG	MATERIAL	SURFACE / OBERFLÄCHE	COLOR / FARBE	ITEM NO. POS.	REMARKS / BEMERKUNGEN
2	Hutverschraubung Pg21	Messing	vernickelt		13	
2	DS-Kabelverschraubung Pg21	Messing	vernickelt		12	
1	LB-Bügel	V2A	-	-	11	
1	LB-Bügel	Stahl	verzinkt	blau	10	
4	VS-Bügelbolzen	V2A	-	-	9	
4	VS-Bügelbolzen	Stahl	verzinkt	blau	8	
1	Profildichtung	Neoprene	-	black/schwarz	7	
1	Deckel	aluminium/ALU	HC	alufarbig	6	
1	Deckel	aluminium/ALU	aluminium oxid	black/schwarz	5	
1	Deckel	aluminium/ALU	-	grey/grau	4	
1	Sockelgehäuse HB.24.Pg.1.21	aluminium/ALU	HC	alufarbig	3	
1	Sockelgehäuse HB.24.Pg.1.21	aluminium/ALU	aluminium oxid	black/schwarz	2	
1	Sockelgehäuse HB.24.Pg.1.21	aluminium/ALU	-	grey/grau	1	

QTY	DESCRIPTION / BENENNUNG	MATERIAL	SURFACE / OBERFLÄCHE	COLOR / FARBE	ITEM NO. POS.	REMARKS / BEMERKUNGEN
0-1						
2-2						
1-2						
2-6						
1-6						

OBSELETE	OBSELETE	OBSELETE	OBSELETE
2	2	2	2

THIS DRAWING IS A CONTROLLED DOCUMENT. DIESE ZEICHNUNG IST EIN KONTROLLIERTES DOKUMENT.	DWN Schneider 16.05.02	TE Connectivity
DIMENSIONS: MASSENHETEN mm TOLERANCES UNLESS OTHERWISE SPECIFIED: ALLGEMEINTOLERANZEN	CHK Schweiger 16.05.02	
0 PLC 1 PLC 2 PLC 3 PLC 4 PLC	PRODUCT SPEC PRODUKTSPEZ.	NAME
ANGLES / WINKEL ±	APPLICATION SPEC. VERARBEITUNGSSPEZ.	SIZE A2
MATERIAL	WEIGHT GEWICHT	CAGE CODE 00779
	FINISH / OBERFLÄCHE / FARBE	DRAWING NO. ZEICHNUNGS-NR. C=1102344
		RESTRICTED TO NUR FUER
		SCALE MASSTAB 1:1
		SHEET BLATT 1 von 1
		REV A5

单击下面可查看定价，库存，交付和生命周期等信息

[>>TE Connectivity\(泰科\)](#)