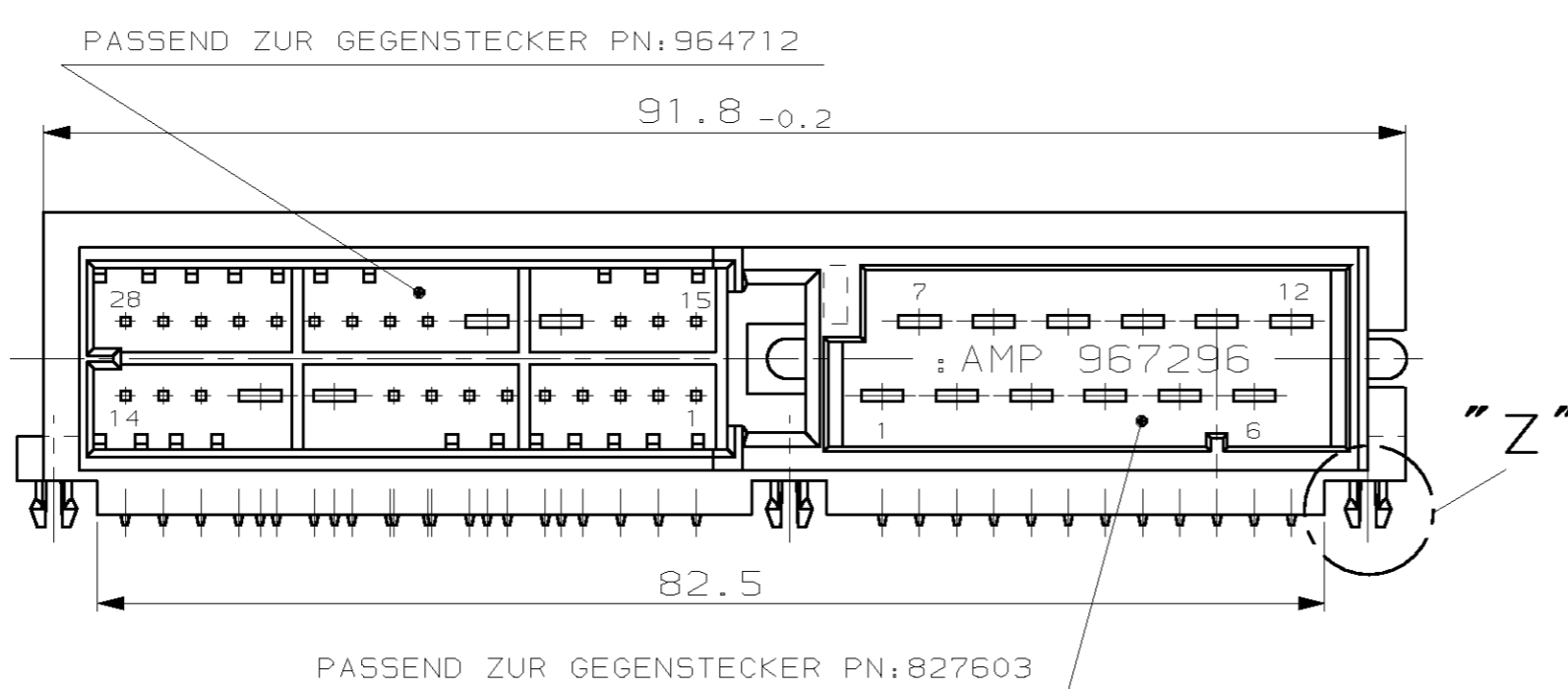
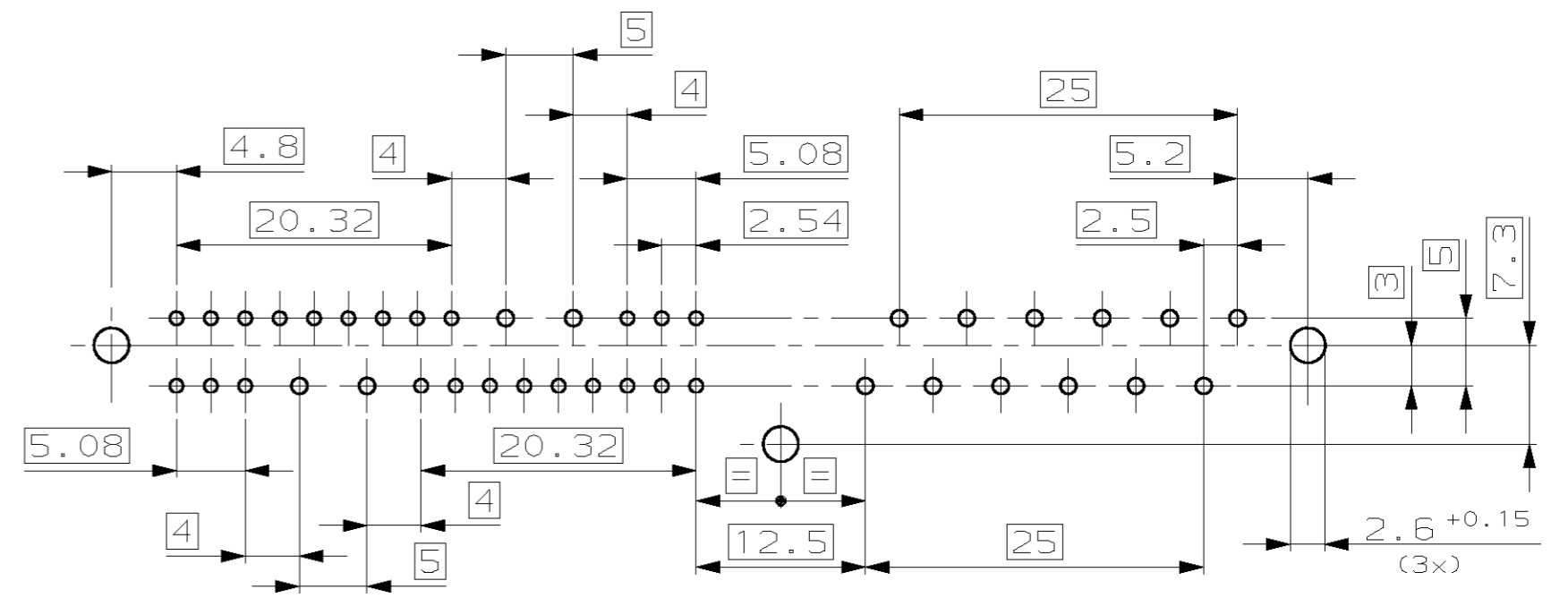
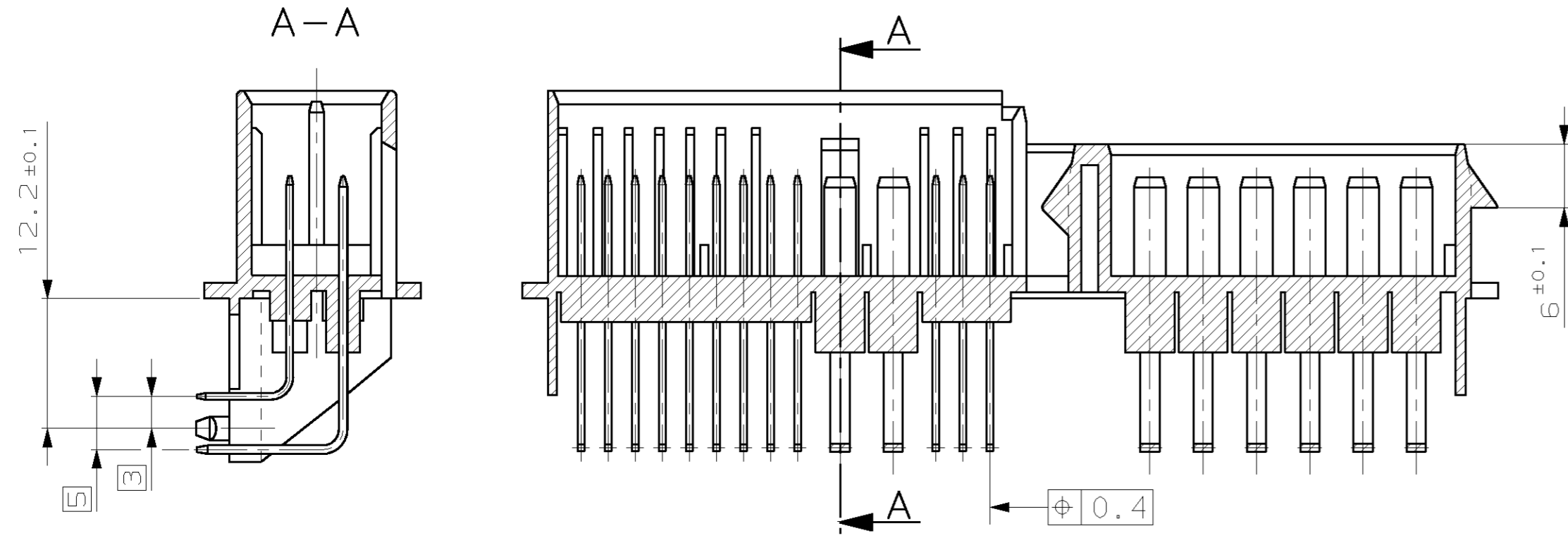
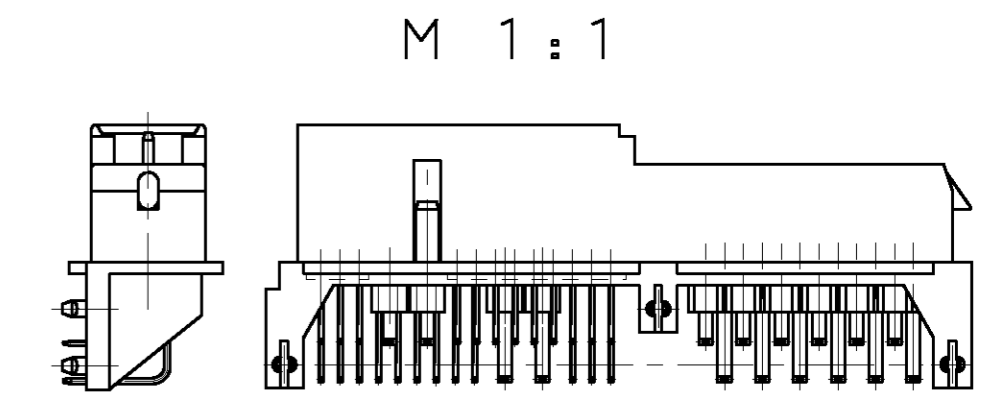
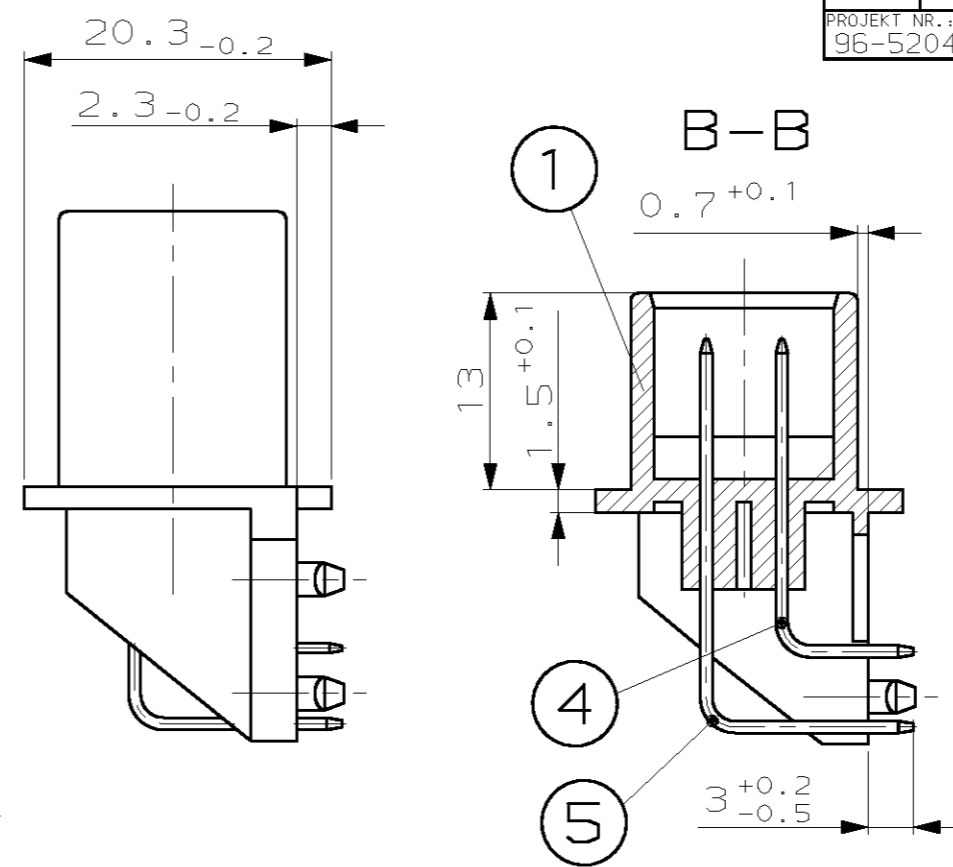
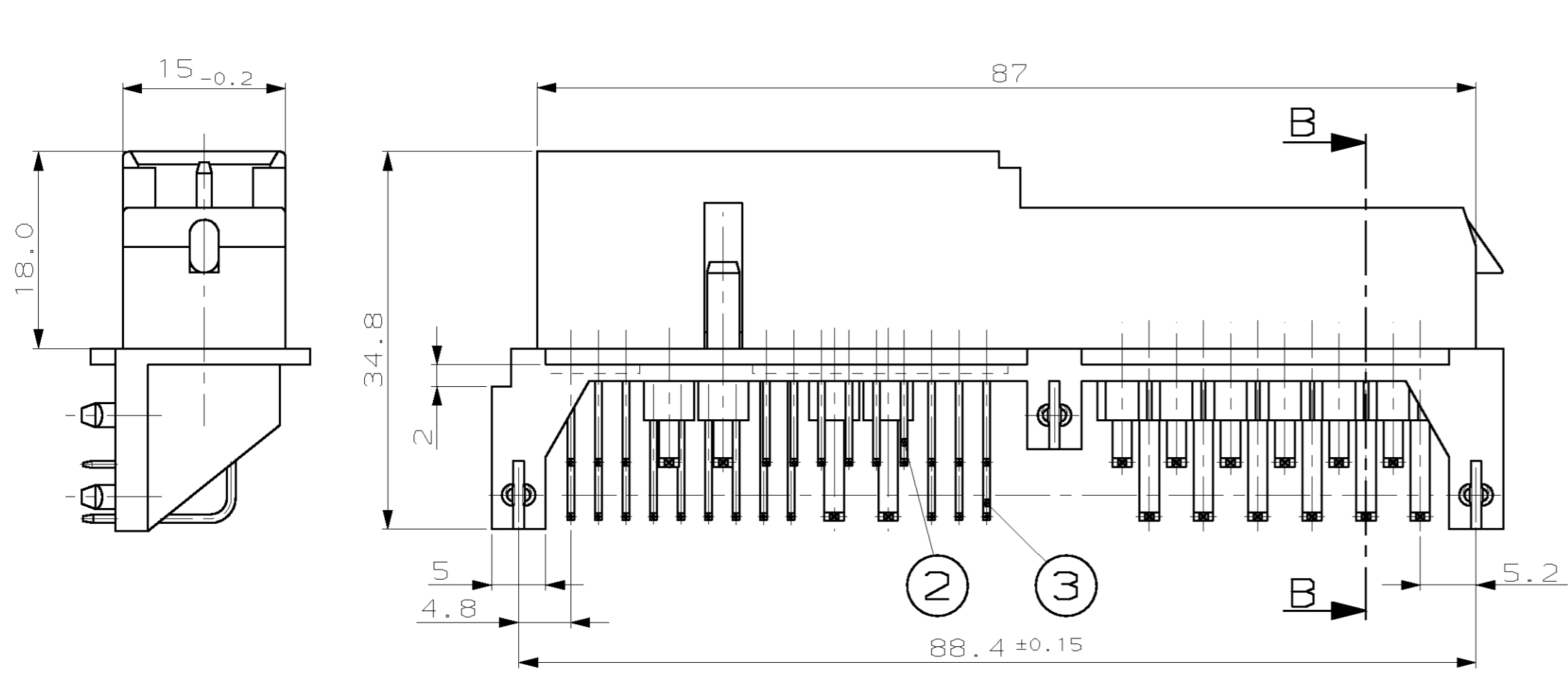


THIS DRAWING IS UNCLASSIFIED  
 VERZEICHNIS DER ANGEHEBENEN VERÄNDERUNGEN  
 (C) COPYRIGHT 1994 BY AMP INCORPORATED. ALL RIGHTS RESERVED. ALLE RECHTE VORBEHALTEN  
 RELEASED FOR PUBLICATION  
 FREI FÜR VERÖFFENTLICHUNG  
 ,19-  
 MATED WITH:  
 PASSEND ZU:

LOC	DTST	REVISIONS			
P	LTR	ÄNDERUNGEN	DATE	DWN	APVD
		DESCRIPTION			
		BESCHREIBUNG			
AI	-	PROJEKT NR.: 96-52040			
B		Pos.4,5 CuSn4 F41 war CuZn 30	05.03.96	PALMIE	SCHMIDT
C		Mass 6 +0.1 hinzu und Schräge entfällt	01.08.96	SCHMIDT	-
C1		Bestell Nr. 0--2 und note 2 hinzu	26.06.97	PALMIE	SCHMIDT
C2		Bestell Nr. 0--2 und note 2 entfallen	16-JUN-98	HOLZINGER	SCHMIDT
C3		SEE EC EGA0 0251 05	30.03.05	Landsau	



Bemerkungen  
 NOTES

1 SOLDERING AREA POST-TINNED 6-10µm Sn  
 Lötbereich nachverzinnt 6-10µm Sn

THIS DRAWING IS A CONTROLLED DOCUMENT FOR AMP INCORPORATED. IT IS SUBJECT TO CHANGE AND THE CONTROLLING ENGINEERING ORGANIZATION SHOULD BE CONTACTED FOR THE LATEST REVISION. DIESES ZEICHNUNGSDOKUMENT WIRD DURCH AMP INCORPORATED KONTROLLIERT. ÄNDERUNGEN, DIE DEN TECHNISCHEN FORTSCHRITT DIENEN, SIND VORBEHALTEN. DEN JEDWELCHEN LETZTSTÄNDIGEN ÄNDERUNGSSTAND BEFOLGEN SIE AUF AMPFAHRE.		DWN: H.Schmidt CHK: J.Ryll APVD: - NAME: AMP Deutschland GmbH D - 63225 Langen	
DIMENSIONS: mm OTHERWISE SPECIFIED: ALLGEMEINTOLERANZEN n: ISO 8015 n: ISO 2768 - mH - E n: DIN 16901 - 140 0 PLC ±- 1 PLC ±- 2 PLC ±- 3 PLC ±- ANGLES/WINKEL ±- FINISH/OBERFLÄCHE/FARBE -		PRODUCT SPEC: 12 und 28 pol. JPT/MODU II MesserLeiste 12 AND 28 POS. JPT/MODU II TAB HEADER APPLICATION SPEC: VERARBEITUNGSSPEZ. WEIGHT: - CUSTOMER DRAWING: /KUNDENZEICHUNG	
MATERIAL: -		SIZE: A2 CAGE CODE: 00779 DRAWING NO: ZEICHNUNGS-NR.: C-967296 RESTRICTED TO NUR FUER: - MASSSTAB: 2:1 BLATT: 1 OF: 1 REV: C3	

单击下面可查看定价，库存，交付和生命周期等信息

[>>TE Connectivity\(泰科\)](#)