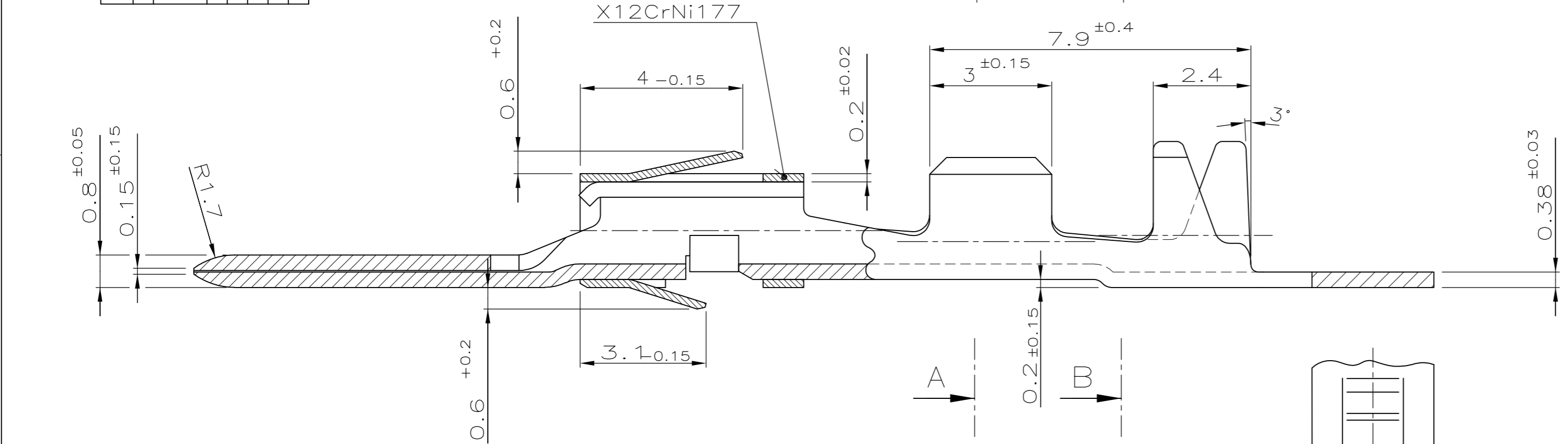


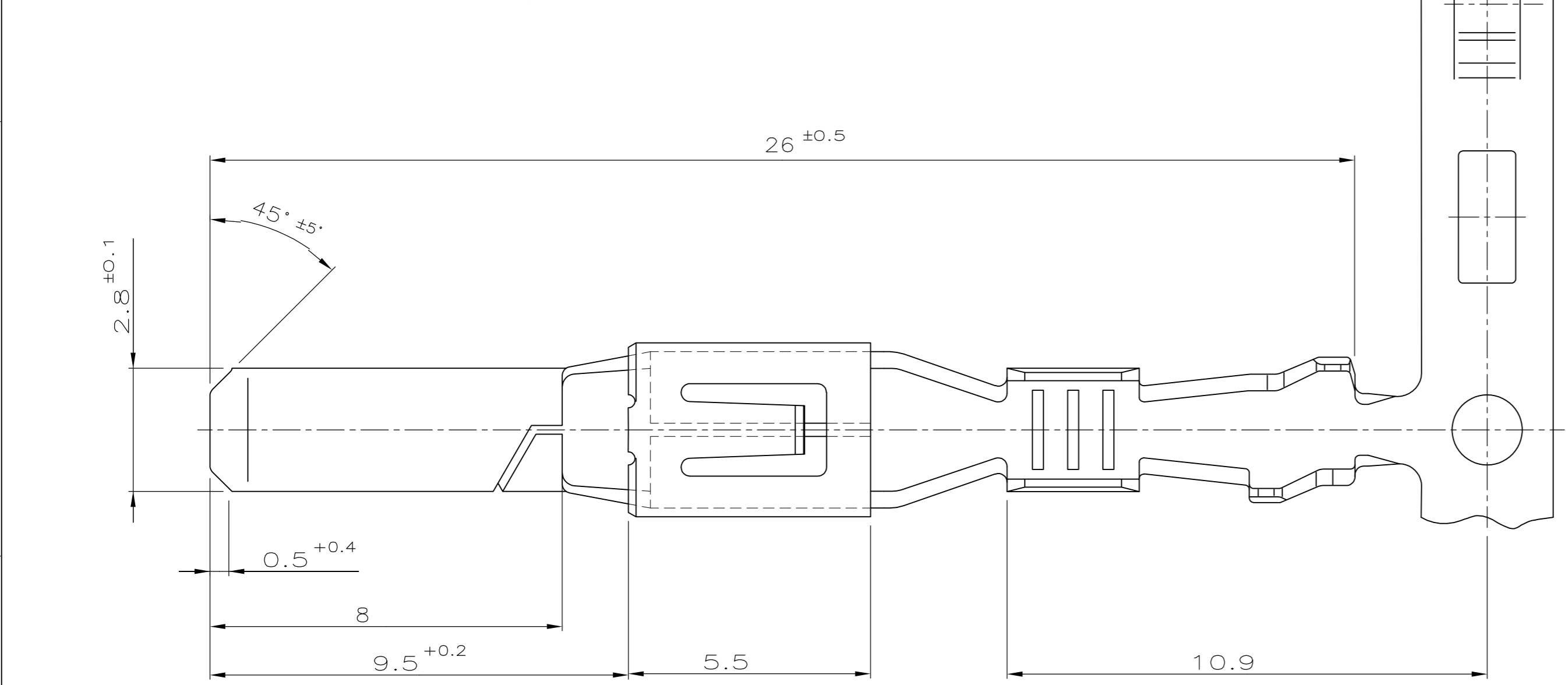
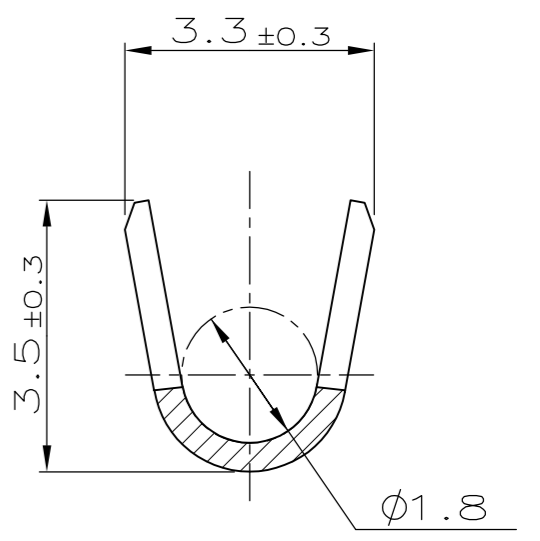
Doppelanschlag Kombinationen von

Einzelanschläge	X	0.5							
	X	1.0							

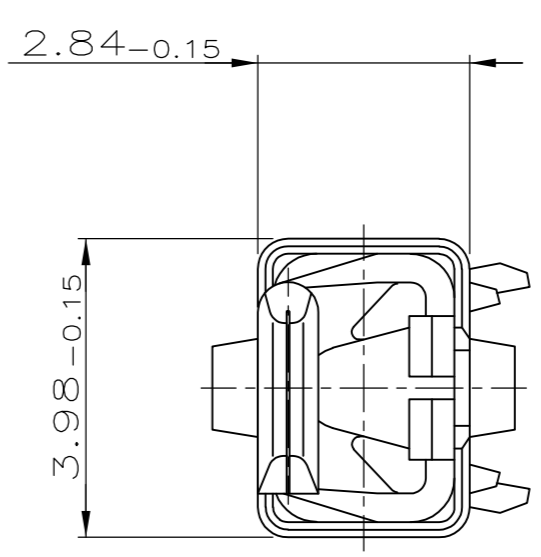
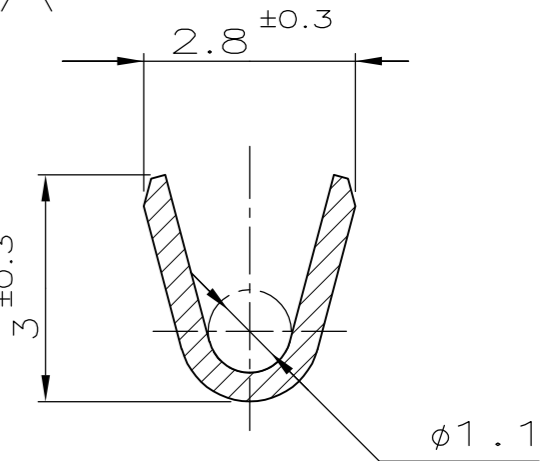
VERWENDET FÜR: -
WAR NR.: -



Schnitt B-B



Schnitt A-A



Drahtgrößenbereich: 0.5–1.0mm²
Isolations Ø: 1.4–2.0mm (FLR)

BESTELL-NR. EINZELAUSFÜHRUNG	BESTELL-NR. BANDWARE	Rev.	WERKSTOFF	OBERFLÄCHE FARBE
963814-2	962883-2	G	CuFe2	vorverzinkt
963814-1	962883-1	G	CuSn4	vorverzinkt

THIS DRAWING IS A CONTROLLED DOCUMENT. DIESE ZEICHNUNG IST EIN KONTROLLIERTES DOKUMENT.		DWN H.Gehrke 16.01.92	TE Connectivity 2.8 mm Flachstecker mit doppelter Rastfeder										
DIMENSIONS: MASSENHETEN mm	TOLERANCES UNLESS OTHERWISE SPECIFIED: ALLGEMEINTOLERANZEN	CHK -											
<table border="1"> <tr><td>0 PLC</td><td>± -</td></tr> <tr><td>1 PLC</td><td>± 0.2</td></tr> <tr><td>2 PLC</td><td>± -</td></tr> <tr><td>3 PLC</td><td>± -</td></tr> <tr><td>4 PLC</td><td>± -</td></tr> </table>		0 PLC		± -	1 PLC	± 0.2	2 PLC	± -	3 PLC	± -	4 PLC	± -	APVD -
0 PLC	± -												
1 PLC	± 0.2												
2 PLC	± -												
3 PLC	± -												
4 PLC	± -												
MATERIAL -	FINISH/OBERFLÄCHE/FARBE -	PRODUCT SPEC PRODUKTSPEZ. -											
<table border="1"> <tr> <td>SCALE MASSSTAB 0:1</td> <td>SHEET BLATT 1</td> <td>OF VON 1</td> <td>REV G1</td> </tr> </table>			SCALE MASSSTAB 0:1	SHEET BLATT 1	OF VON 1	REV G1	RESTRICTED TO NUR FUER -						
SCALE MASSSTAB 0:1	SHEET BLATT 1	OF VON 1	REV G1										

单击下面可查看定价，库存，交付和生命周期等信息

[>>TE Connectivity\(泰科\)](#)