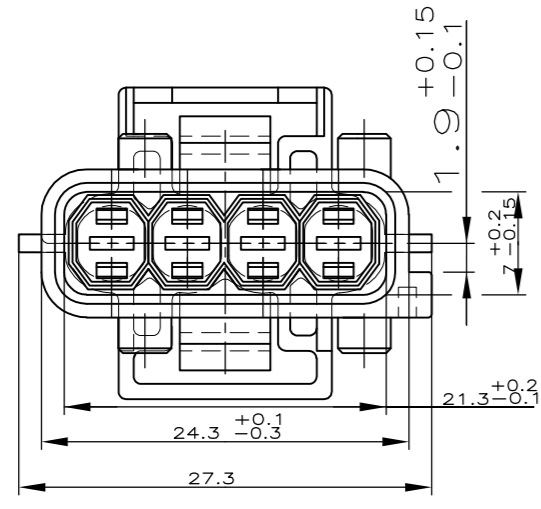


THIS DRAWING IS UNPUBLISHED.  
 VERTRAULICHE UNVERÖFFENTLICHTE ZEICHNUNG  
 © COPYRIGHT - By -  
 VERWENDET MIT 963 208-1  
 967 059

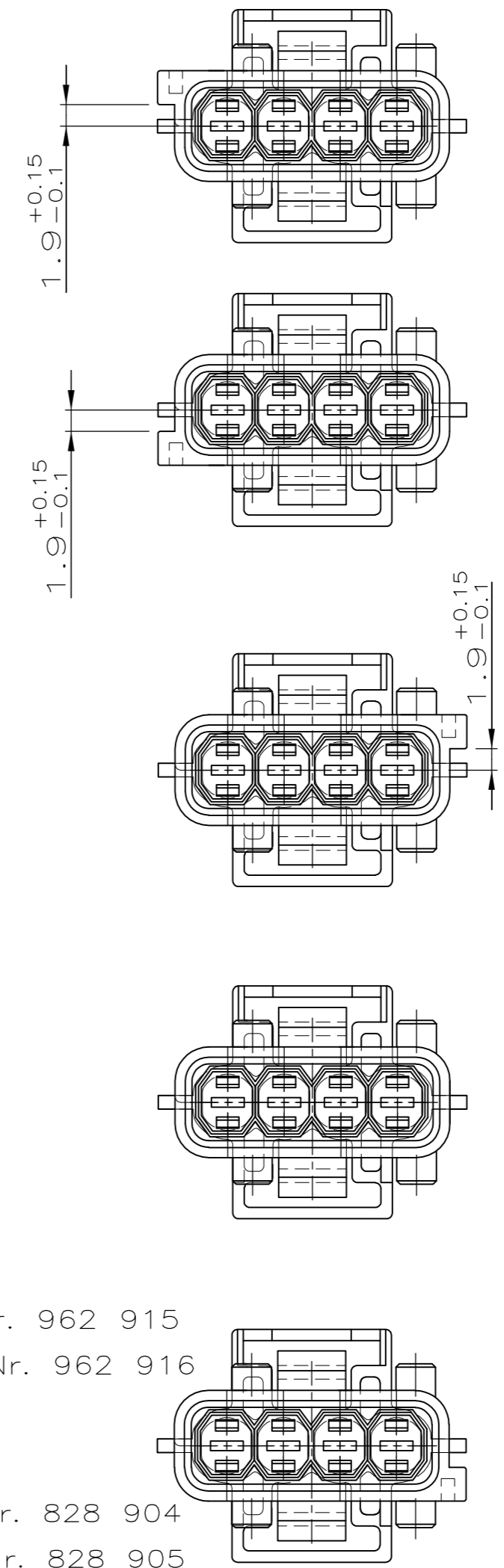
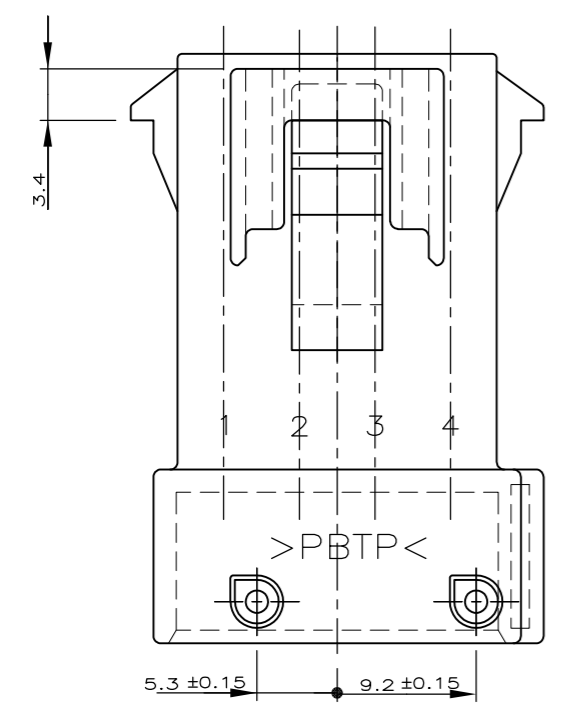
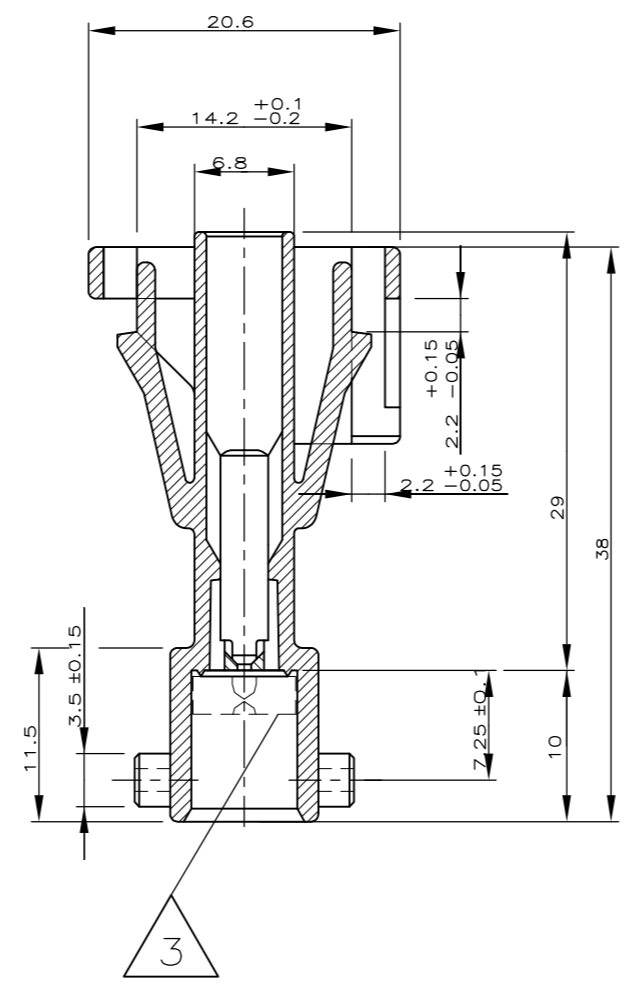
RELEASED FOR PUBLICATION  
 FREI FUER VERÖFFENTLICHUNG  
 ALL RIGHTS RESERVED.  
 ALLE RECHTE VORBEHALTEN  
 ZEICHNUNG GESCHÜTZT DURCH  
 © COPYRIGHT 1992  
 AMP DEUTSCHLAND GMBH  
 ALLE RECHTE VORBEHALTEN

VERTRAULICH  
 UNPUBLISHED DRAWING. ALL RIGHTS RESERVED.  
 VORBEHALTEN. VERVIELFÄLTIGUNG UND WEITERGABE  
 NUR MIT GENEHMIGUNG DURCH - DEUTSCHLAND GMBH  
 ÄNDERUNGEN DIE DEM TECHNISCHEN FORTSCHRITT DIENEN,  
 BEHALTEN WIR UNS VOR  
 CAD-ORIGINAL ZEICHNUNG NICHT ÄNDERN  
 NICHT VERMASSTE KANTEN SIND NICHT MAßSTÄBLICH

LOC	DIST	P	LTR	REVISIONS ÄNDERUNGEN	DATE	DWN	APVD
-	-	-	-	DESCRIPTION BESCHREIBUNG			
			B5	REVISED PER ECR-11-025934	28DEC11	RK	HMR



SCHNITT A-A



KODIERUNG D

4-965 261-1  
4-965 261-2

KODIERUNG C

3-965 261-1

KODIERUNG B

2-965 261-1

KODIERUNG N

5-965 261-1

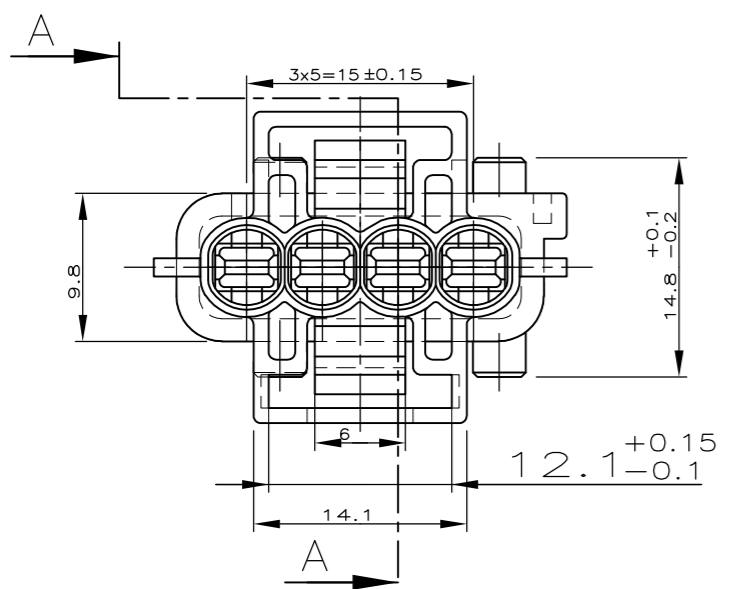
KODIERUNG A

1-965 261-1

1 Zu verwendete 2.8 mm Kontakte 0.5 - 1.0mm<sup>2</sup> AMP-Nr. 962 915  
 ( USED 2.8 MM TAB'S ) >1.0 - 2.5mm<sup>2</sup> AMP-Nr. 962 916

2 Zu verwendete Einzeladerabdichtung Isol. Ø 1.2 - 2.1 AMP-Nr. 828 904  
 ( USED SCAT SEAL ) Isol. Ø 2.2 - 3.0 AMP-Nr. 828 905

3 Zu verwendete Gehäusedichtung PN. 963 208-1  
 ( USED HSG. SEAL )



PASSENDES BUCHSENGEHÄUSE	BESTELL-NR.	KOD.	STÜCK	BENENNUNG EINZELTEIL	WERKSTOFF	OBERFLÄCHE FARBE
7-965 059-1	5-965 261-1	N	1	4 pol. Flachsteckergeh.	PBT30%GV	weiß(WHITE)
5-965 059-2	4-965 261-2	D	1	4 pol. Flachsteckergeh.	PBT30%GV	grün(GREEN)
5-967 059-1	4-965 261-1	D	1	4 pol. Flachsteckergeh.	PBT30%GV	braun(BROWN)
3-967 059-1	3-965 261-1	C	1	4 pol. Flachsteckergeh.	PBT30%GV	blau(BLUE)
2-967 059-1	2-965 261-1	B	1	4 pol. Flachsteckergeh.	PBT30%GV	grau(GREY)
1-967 059-1	1-965 261-1	A	1	4 pol. Flachsteckergeh.	PBT30%GV	schwarz(BLACK)

THIS DRAWING IS A CONTROLLED DOCUMENT. DIESE ZEICHNUNG IST EIN KONTROLLIERTES DOKUMENT.		DWN SCHMIDT	01.10.92
DIMENSIONS: MASSENGHEITEN mm		CHK RYLL	-
TOLERANCES UNLESS OTHERWISE SPECIFIED: ALLGEMEINTOLERANZEN		APVD -	-
MATERIAL PBT30%GV		PRODUCT SPEC PRODUKTSPEZ.	-
FINISH/OBERFLÄCHE/FARBE		APPLICATION SPEC. VERÄBERITUNGSSPEZ.	-
WEIGHT GEWICHT		SCALE MASSSTAB	2:1

ZEICHNUNG GÜLTIG AB			
<b>TE</b> TE Connectivity			
NAME 4 POL. 2.8 Flachsteckergeh. ( 4 POS. 2.8MM TAB HSG. )			
SIZE A2	CAGE CODE 00779	DRAWING NO. ZEICHNUNGS-NR. C=965261	RESTRICTED TO NUR FUER
CUSTOMER DRAWING / KUNDENZEICHNUNG		SHEET BLATT	1 OF VON 1
		REV B5	

单击下面可查看定价，库存，交付和生命周期等信息

[>>TE Connectivity\(泰科\)](#)