

NUMBER C-176847



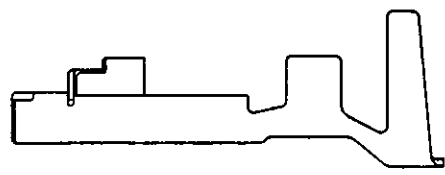
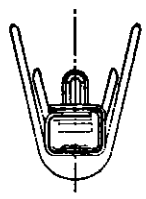
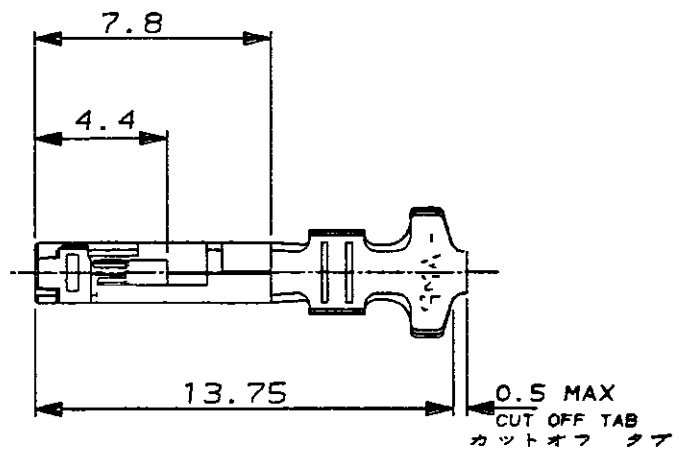
METRIC

NOTES,

- 1. SPECIFICATION:
PRODUCT SPEC ,108-5315
APPLICATION SPEC,114-5147
- 2. INSTRUCTION SHEET, IS-507J
- 3. STRIP CONTACT P/N 176758-1.

注記,

- 1. 適用規格
製品規格 ,108-5315
取付適用規格 ,114-5147
- 2. 取扱い説明書 ,IS-507J
- 3. 連鎖状コンタクト型番;176758-1.



本図 P/N -1 AS SHOWN.

DEPTS170>E16845>U.399-355>U.CAD>S.176847.A.1.C PROJ NO.399-355
単位:mm DIMENSIONS IN MM. DO NOT SCALE PRINT

PRINT DIST

				Copyright ©1990 AMP (Japan), LTD. ALL RIGHTS RESERVED.		AMP 日本エー・エム・ピー株式会社 Tokyo, Japan			
				一般公差 (GENERAL TOLERANCE) 10以下: ±0.2 10を越え 30以下: ±0.25 30を越え 100以下: ±0.3 角度: ±3°		絶縁外径 (INSULATION DIA.) 2 - 3.2 mmφ			
				包含電線断面積 (WIRE RANGE) 0.5-1.42 mm ² (AWG20-16)		仕上 (FINISH) ブリタイン PRE-TIN			
				材料 (MATERIAL) 黄銅 BRASS					
A	REVISED	ECN NO. FJ00-0525-94	I.E.Y.Y	31-MAY-'94	尺度 (SCALE)	LOC	番号 (No.)	REV.	SHEET
O	RELEASED	ECN NO. J-12659	I.E.S.M	4-DEC-'90	+	A	J	A	1 OF 1
LTR	変更 (REVISION RECORD)			DR	CHK	DATE			
DR.	I.ENOMOTO		4-DEC-'90		名称 (NAME)				
CHK.	S.MANABE		10-DEC-'90		リセ コンタクト、アンブ ラティス コネクター AMP LATTICE CONN, REC CONTACT, AWG#20-#16.				

单击下面可查看定价，库存，交付和生命周期等信息

[>>TE Connectivity\(泰科\)](#)