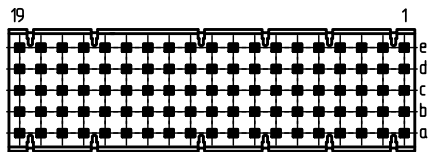
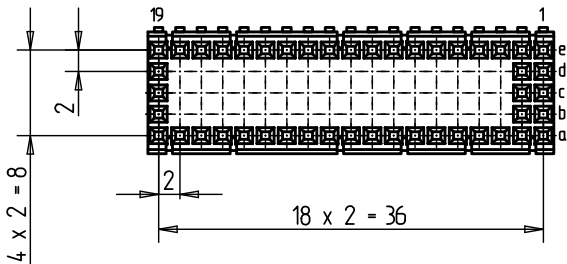


Bestückungsplan - *contact layout*

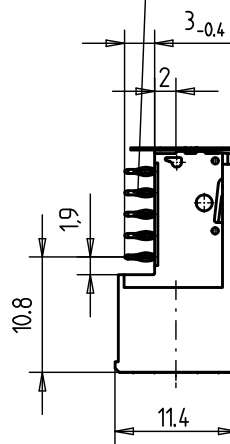
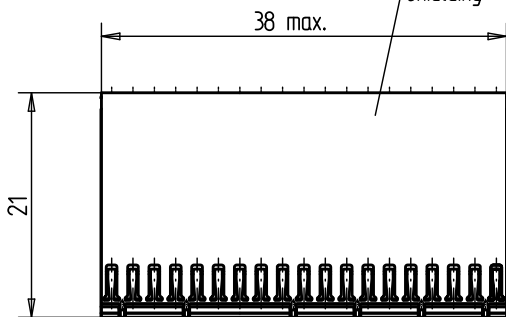


■ = bestückt - *assemble*



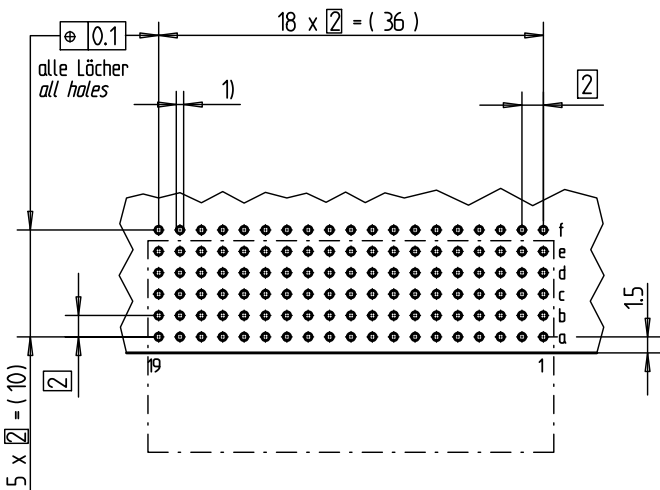
EE-Zone für durchkontaktierte Löcher  $\varnothing 0.6 \pm 0.05$   
*Compliant zone for thru hole  $\varnothing 0.6 \pm 0.05$*

Abschirmblech 064781  
*shielding 064781*



Lochbild für Leiterplatte  
 (Bestückungsseite)

*Board hole pattern  
 (Component mounting side)*



- 1)  $\varnothing 0.6 \pm 0.05$  Durchmesser des metallisierten Loches  
 $\varnothing 0.6 \pm 0.05$  *Diameter of finished plated-through hole*
- $\varnothing 0.7 \pm 0.02$  Bohrungsdurchmesser des Loches  
 $\varnothing 0.7 \pm 0.02$  *Diameter of drilled hole*

Schichtaufbau im metallisierten Loch  
 siehe Zeichnung 114406

*Metal plating of plated-through hole  
 see drawing 114406*

Fehlende Masse und Angaben nach IEC 61076-4-101  
*Missing information and dimensions per IEC 61076-4-101*

Bedruckung siehe Zeichnung 401194  
*Marking see drawing 401194*

Information: Abschirmblech oben montiert / <i>shielding mounted on top</i> BA 2  All rights reserved. Only for information. To insure that this is the latest version of this drawing, please contact one of the ERNI companies before using.	Tolerances	All Dimensions in mm	Scale	2:1
	Designation ERmet Federleiste B 19 <i>ERmet Female Type B 19</i>	www.ERNI.com		354146
Consider protection memo from DIN 34 Index	Downloaded From <a href="http://Oneyac.com">Oneyac.com</a>		77.SZA	ERMB19

单击下面可查看定价，库存，交付和生命周期等信息

[>>TE Connectivity\(泰科\)](#)