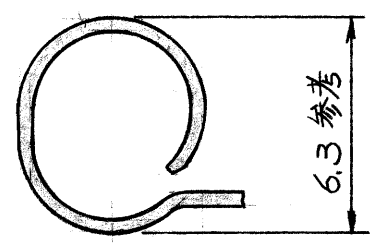
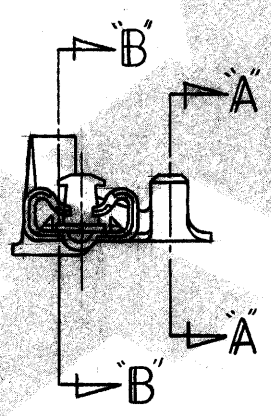
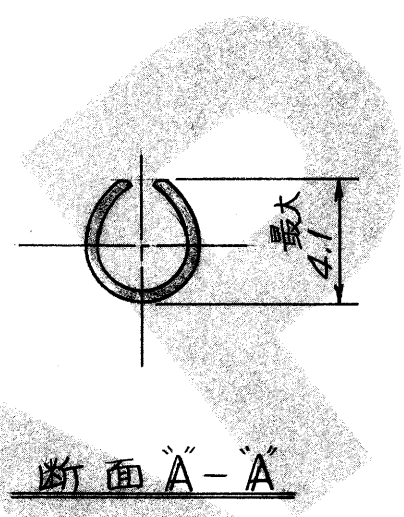
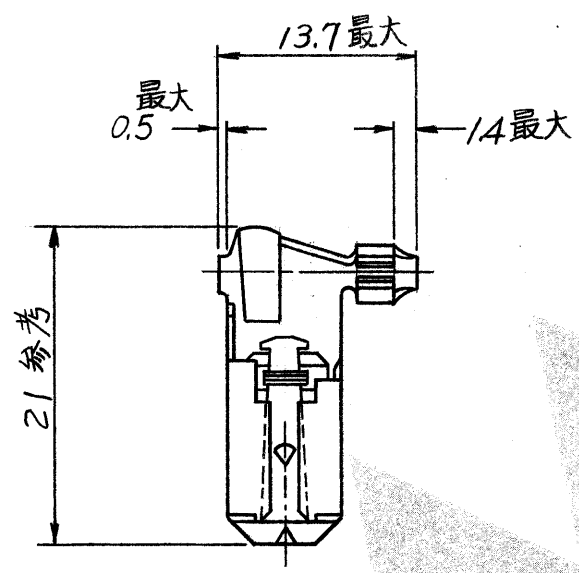


番号 (NUMBER) C-172764



注;

- 1. 取付適用規格番号; 114-5070

単位: 耗 DIMENSIONS IN MM. DO NOT SCALE PRINT

15-212J, -215J		753780-1		172764-1		錫めっき付黄銅 0.41t		172763-1	
取扱説明書番号		手動工具型番		連鎖状端子型番		材 料		型 番	
				©19 BY AMP (Japan) Ltd. ALL RIGHTS RESERVED. AMP PRODUCTS COVERED BY PATENTS AND/OR PATENTS PENDING. AMP社の諸製品は特許又は特許出願中				参考図面 (CUSTOMER COPY REFERENCE ONLY)	
A2 15番号追加 J84-7739 m 4.57 7/32				表参照 仕上 (FINISH) 表参照				日本アイ・エム・ピー株式会社 TOKYO, JAPAN	
A1 工具型番裁定 J83-6975 m 2.7 7/32				包含電線断面積 (WIRE RANGE) #18-#14 0.75~2.27 mm <sup>2</sup>		分規 (CLASS) —#—			
A 変更 J82-6745 m 2.7 7/32				被覆外径 (INSULATION DIA.) #18-#14 2.8~5.2 mm (—#— IN)		型式 (TYPE) —#—			
O 作成 J82-6359 m 2.7 7/32				一般公差 (TOLERANCE EXCEPT AS NOTED) ±0.4		尺度 (SCALE) 2-1(4-1)		LOC SIZE 番号 (NO) J A C-172764	
LTR 変更 (REVISION RECORD)		DR. CHK. DATE		DR. DE.		APP.		REV.	
DR. M. Yoshida 2/1/82				DE.		APP.		REV.	
CHK. M. Yoshida 2/1/82				APP.		名称 (NAME)			
				名称 (NAME)		"250"シリーズ旗型ポジティブ ロック リセブタクル (バラ状)			

单击下面可查看定价，库存，交付和生命周期等信息

[>>TE Connectivity\(泰科\)](#)