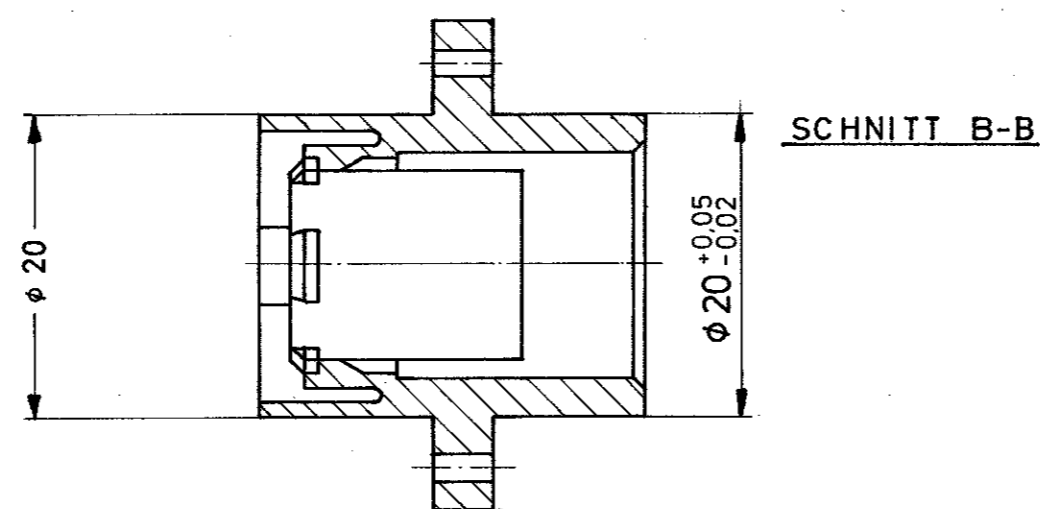
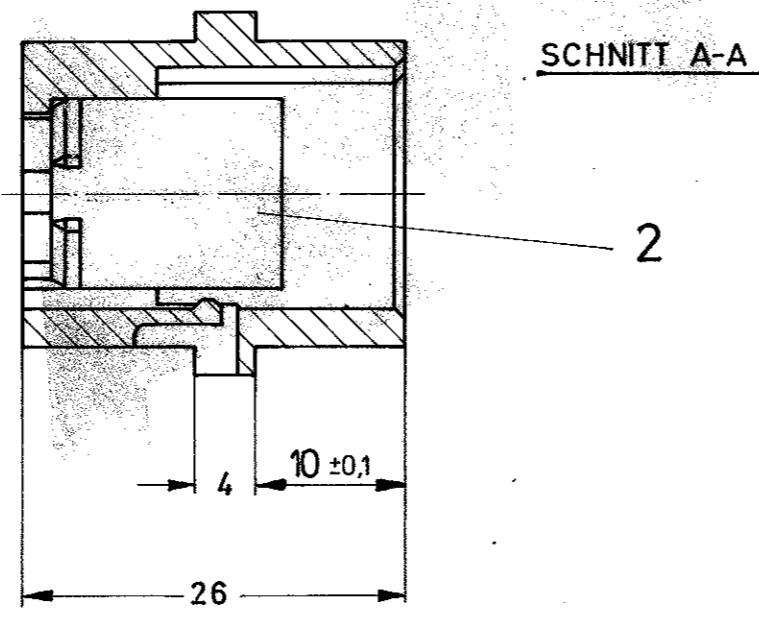
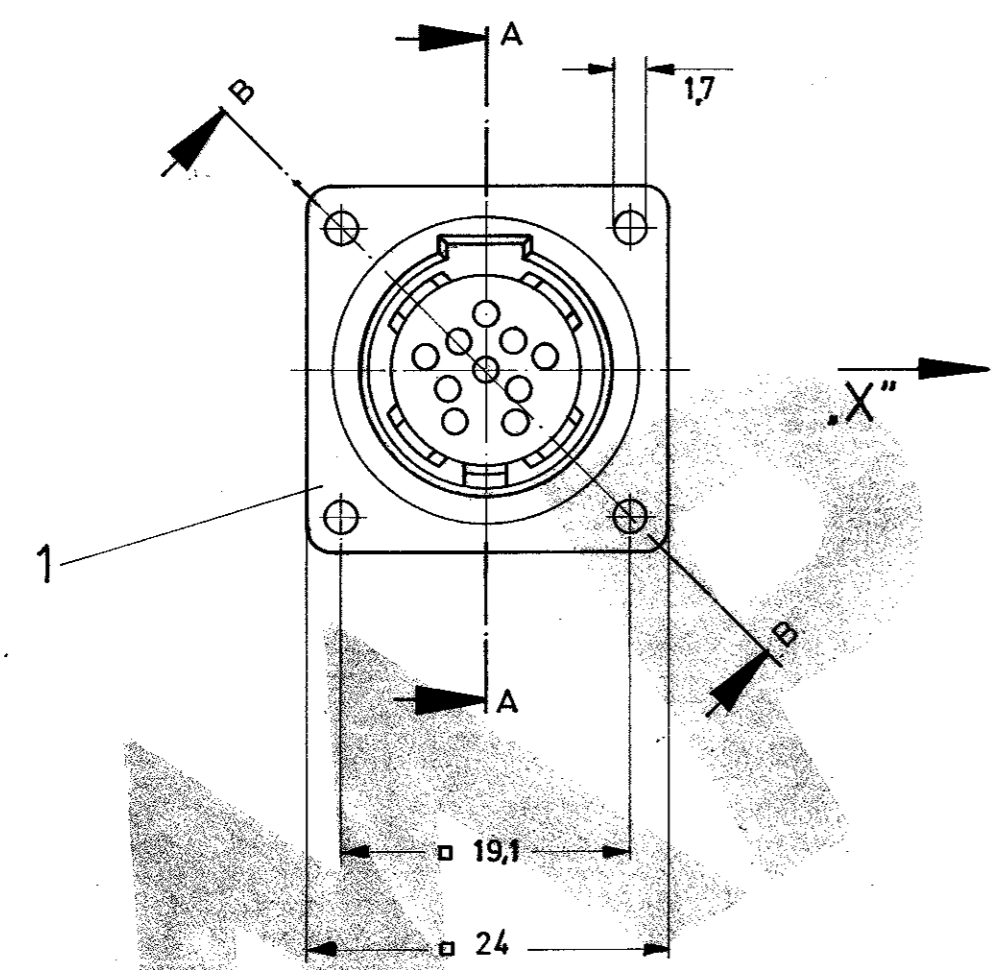
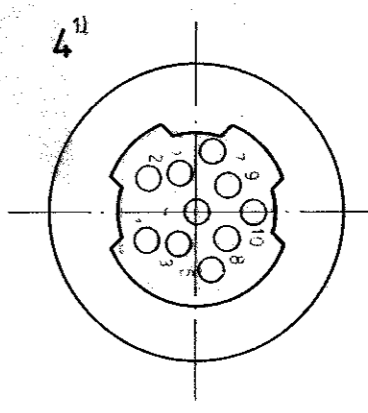
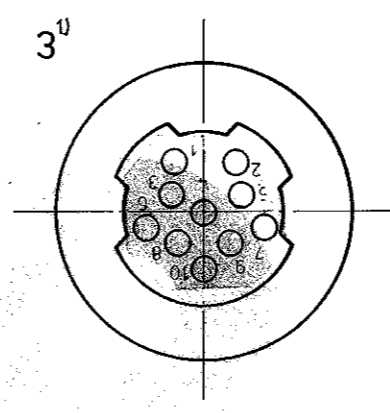
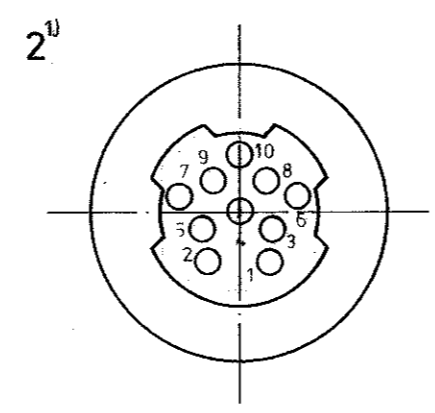
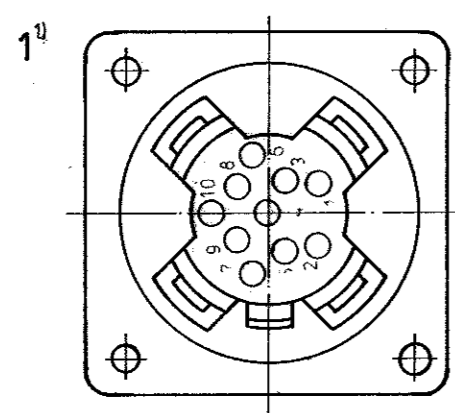
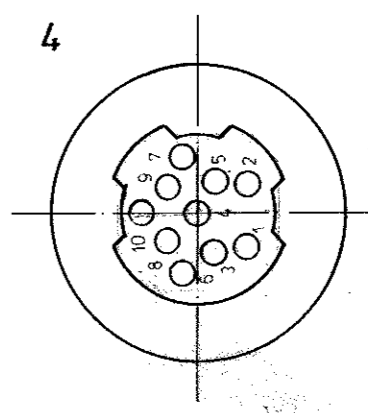
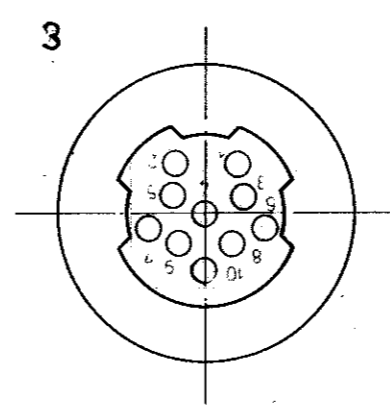
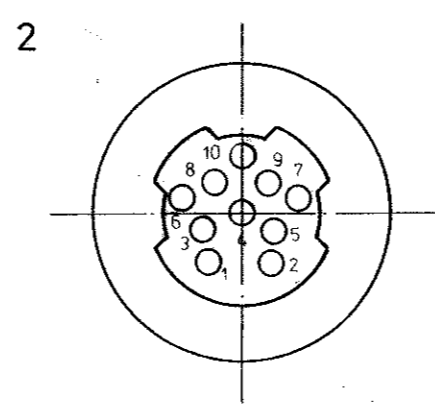
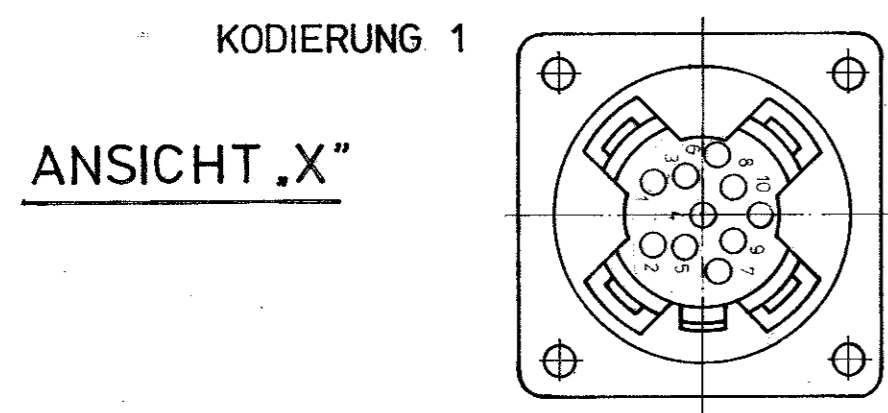


ÄNDERUNGEN, DIE DEM TECHNISCHEN FORTSCHRITT DIENEN, BEHALTEN WIR UNS VOR.

Zeichnung geschützt durch © Copyright 1979 AMP DEUTSCHLAND GmbH Alle Rechte vorbehalten

| Index | Änderung | Tag | Name |
|-------|--|---------|----------|
| D | VERPACKUNGSEINHEIT 100 HINZU | 10.4.90 | S. S. H. |
| E | 420 ± 0,25 HINZU, 10 ± 0,1 HINZU, MASS 10 ENTFÄLLT | 22.2.91 | S. S. H. |



4 MECH. KODIERUNGSMÖGLICHKEITEN DURCH DREHEN DES 10 POL. KONTAKTEINSATZES UM JEWEILS 90° - SIEHE KODIERUNG 1-4 BZW. 1¹⁾-4¹⁾
 (1) SPIEGELBILDICHE BESCHRIFTUNG DES KONTAKTEINSATZES GEGENÜBER 1-4)
 1-4 VORZUGSWEISE FÜR STIFTKONTAKTE
 1¹⁾-4¹⁾ VORZUGSWEISE FÜR BUCHSENKONTAKTE
 NR. SYSTEMAUFBAU: NACHSTRICH-NR. -1 -5 ROT
 -2 -6 GRÜN
 -3 -7 BLAU
 -4 -8 SCHWARZ

VERPACKUNGSEINHEIT 100
 JE 100 EINZELTEILE IN KUNSTSTOFFBEUTEL VERPACKT

| | | | | |
|---------|--------------------------------|---------------------|-------------|-----------------|
| SCHWARZ | 1- 926 543-4 | 926 544-1 | 826 557-8 | 4 ¹⁾ |
| BLAU | 1- ↑ -3 | ↑ | -7 | 3 ¹⁾ |
| GRÜN | 1- ↑ -2 | ↑ | -6 | 2 ¹⁾ |
| ROT | 1- ↑ -1 | ↑ | -5 | 1 ¹⁾ |
| SCHWARZ | -4 | ↓ | -4 | 4 |
| BLAU | -3 | ↓ | -3 | 3 |
| GRÜN | -2 | ↓ | -2 | 2 |
| ROT | 926 543-1 | 926 544-1 | 826 557-1 | 1 |
| FARBE | 10 POL. (POS 2) KONTAKTEINSATZ | (POS 1) FLANSCHDOSE | BESTELL-NR. | KODIERUNG |

ZEICHNUNG GÜLTIG AB 45/91

AMP DEUTSCHLAND GmbH
 Langen b. Ffm.

Benennung
 10 POL. RUNDSTECKVERBINDUNG FÜR
 TYPE XI KONTAKTE (GERÄTETEIL)

Nicht tolerierte Maße
 ± 0,2 mm

Format C Zeichnungs-Nr. 826 557

Gez. 17.5.91 Maßstab 2:1
 Gepr. 22.5.91
 Gepr.

Blatt-Nr. 1 von 3

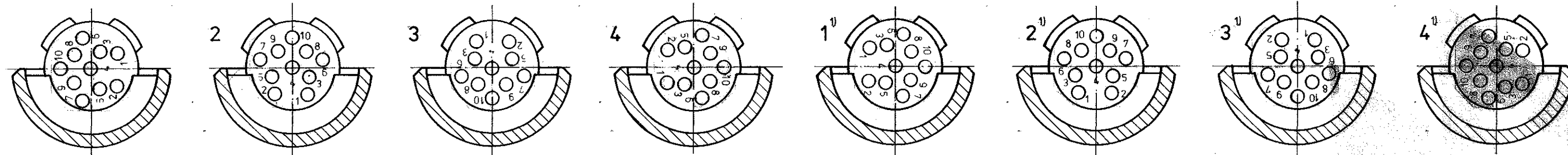
ÄNDERUNGEN, DIE DEM TECH-
NISCHEN FORTSCHRITT DIENEN,
BEHALTEN WIR UNS VOR.

Zeichnung geschützt durch
© Copyright 1979
AMP DEUTSCHLAND GmbH
Alle Rechte vorbehalten

| Index | Änderung | Tag | Name |
|-------|---------------------------|---------|---------|
| A | Pos 3 und 4 verarmet | 9.12.87 | Harms |
| D | SIEHE BL. 1 von 3 | 10.4.90 | S. Stig |
| E | SIEHE BLATT 1 und 3 von 3 | 22.2.91 | S. Stig |

SCHNITT B-B

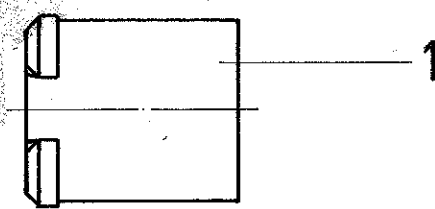
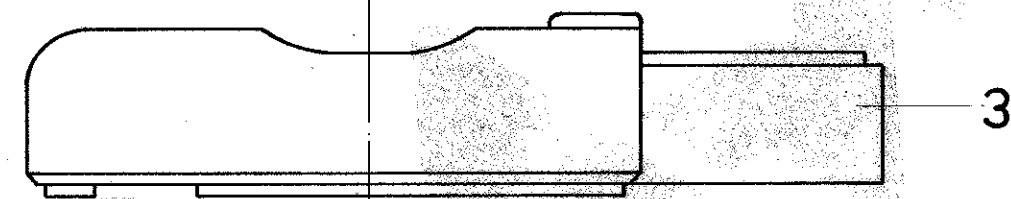
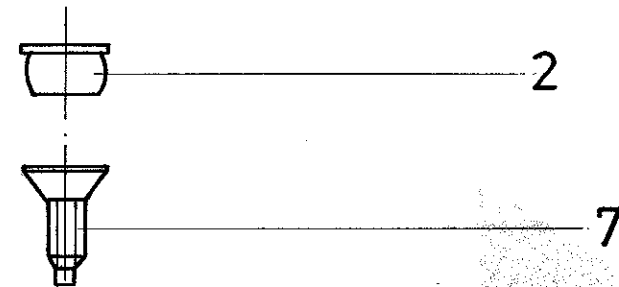
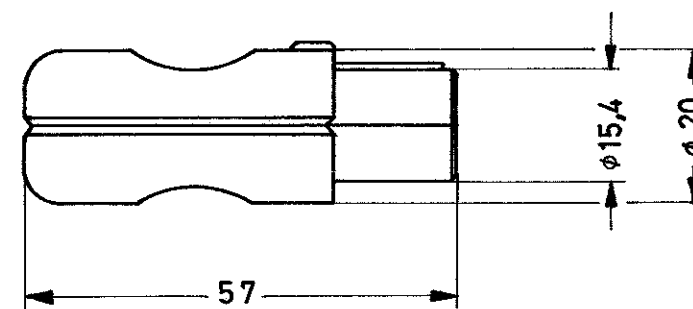
KODIERUNG 1



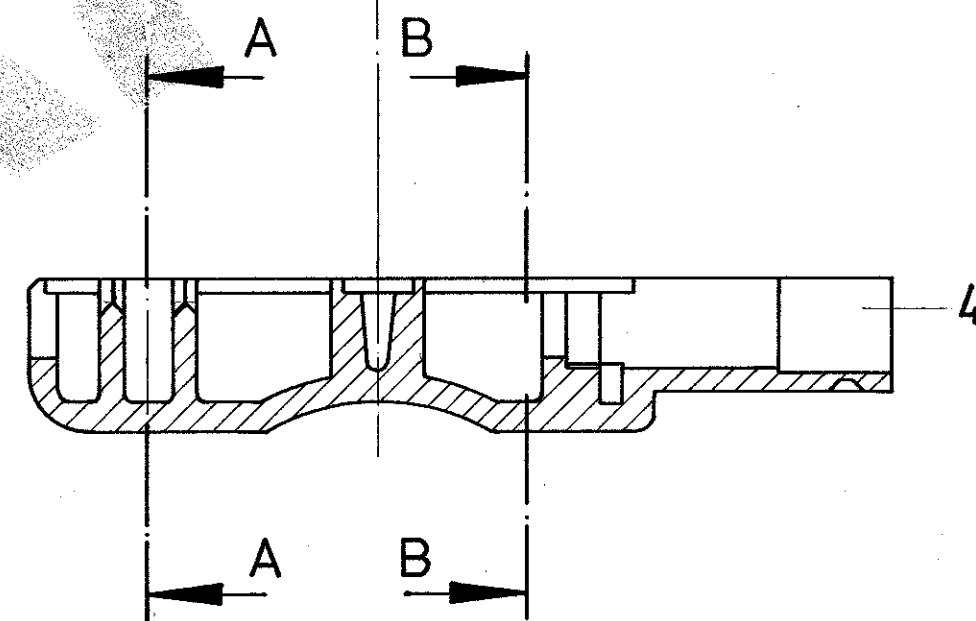
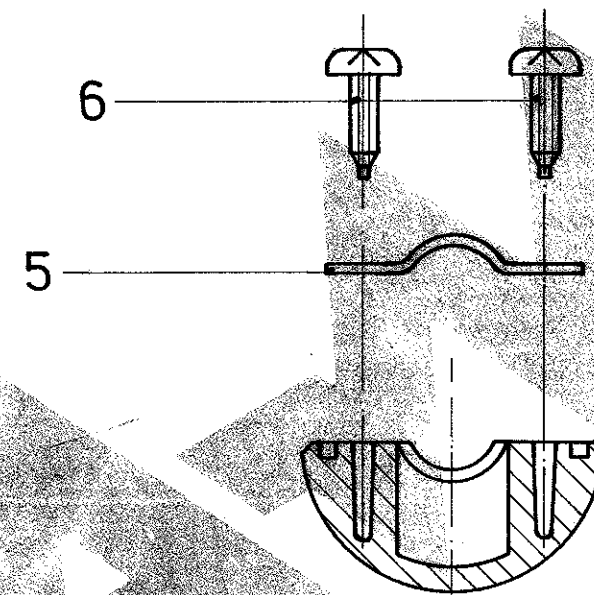
4 MECH. KODIERUNGSMÖGLICHKEITEN DURCH DREHEN DES 10 POL. KONTAKTEINSATZES
UM JEWEILS 90° - SIEHE KODIERUNG 1-4 BZW. 1'-4'
(¹) SPIEGELBILDICHE BESCHRIFTUNG DES KONTAKTEINSATZES GEGENÜBER 1-4)
1-4 VORZUGSWEISE FÜR BUCHSENKONTAKTE
1'-4' VORZUGSWEISE FÜR STIFTKONTAKTE
NR. SYSTEMAUFBAU: NACHSTRICH-NR. -1-5 ROT
-2-6 GRÜN
-3-7 BLAU
-4-8 SCHWARZ

VORSTRICH-NR. 1- STANDARD AUSFÜHRUNG
2- MIT ABSCHIRMUNG

M 1:1



SCHNITT A-A



| | | | | | | | | | | | | | | | | | | | | | |
|---|---|---|---|---|---|---|---|---|---|---|---|---|---|---|---|---|---|-------------|--------------------------------------|----------------------------------|-----|
| 1 | 1 | 1 | 1 | 1 | 1 | 1 | 1 | 1 | 1 | 1 | 1 | 1 | 1 | 1 | 1 | 1 | 1 | 826 560-1 | KREUZSCHLITZSCHR. BZ 29x95 DIN 7982 | 7 | |
| 2 | 2 | 2 | 2 | 2 | 2 | 2 | 2 | 2 | 2 | 2 | 2 | 2 | 2 | 2 | 2 | 2 | 2 | 826 713-1 | KREUZSCHLITZSCHR. BZ 2,2x65 DIN 7981 | 6 | |
| 1 | 1 | 1 | 1 | 1 | 1 | 1 | 1 | 1 | 1 | 1 | 1 | 1 | 1 | 1 | 1 | 1 | 1 | 826 555-1 | ZUGENTLASTUNGSSCHELLE | 5 | |
| 1 | 1 | 1 | 1 | 1 | 1 | 1 | 1 | 1 | 1 | 1 | 1 | 1 | 1 | 1 | 1 | 1 | 1 | 926 546-2 | STECKERSCHALE Cu-VAKUUMBEDAMPFT | 4 | |
| 1 | 1 | 1 | 1 | 1 | 1 | 1 | 1 | 1 | 1 | 1 | 1 | 1 | 1 | 1 | 1 | 1 | 1 | 926 546-1 | STECKERSCHALE | 4 | |
| 1 | 1 | 1 | 1 | 1 | 1 | 1 | 1 | 1 | 1 | 1 | 1 | 1 | 1 | 1 | 1 | 1 | 1 | 926 545-2 | STECKERSCHALE Cu-VAKUUMBEDAMPFT | 3 | |
| 1 | 1 | 1 | 1 | 1 | 1 | 1 | 1 | 1 | 1 | 1 | 1 | 1 | 1 | 1 | 1 | 1 | 1 | 926 545-1 | STECKERSCHALE | 3 | |
| 1 | 1 | 1 | 1 | 1 | 1 | 1 | 1 | 1 | 1 | 1 | 1 | 1 | 1 | 1 | 1 | 1 | 1 | 926 548-4 | SCHWARZ | VERSCHLUSS-STOPFEN | 2 |
| 1 | 1 | 1 | 1 | 1 | 1 | 1 | 1 | 1 | 1 | 1 | 1 | 1 | 1 | 1 | 1 | 1 | 1 | 926 548-3 | BLAU | | |
| 1 | 1 | 1 | 1 | 1 | 1 | 1 | 1 | 1 | 1 | 1 | 1 | 1 | 1 | 1 | 1 | 1 | 1 | 926 548-2 | GRÜN | | |
| 1 | 1 | 1 | 1 | 1 | 1 | 1 | 1 | 1 | 1 | 1 | 1 | 1 | 1 | 1 | 1 | 1 | 1 | 926 548-1 | ROT | | |
| 1 | 1 | 1 | 1 | 1 | 1 | 1 | 1 | 1 | 1 | 1 | 1 | 1 | 1 | 1 | 1 | 1 | 1 | 926 543-4 | SCHWARZ | 10 POL TYPE XI KONTAKTEINSATZ | 1 |
| 1 | 1 | 1 | 1 | 1 | 1 | 1 | 1 | 1 | 1 | 1 | 1 | 1 | 1 | 1 | 1 | 1 | 1 | 926 543-3 | BLAU | | |
| 1 | 1 | 1 | 1 | 1 | 1 | 1 | 1 | 1 | 1 | 1 | 1 | 1 | 1 | 1 | 1 | 1 | 1 | 926 543-2 | GRÜN | | |
| 1 | 1 | 1 | 1 | 1 | 1 | 1 | 1 | 1 | 1 | 1 | 1 | 1 | 1 | 1 | 1 | 1 | 1 | 926 543-1 | ROT | | |
| 1 | 1 | 1 | 1 | 1 | 1 | 1 | 1 | 1 | 1 | 1 | 1 | 1 | 1 | 1 | 1 | 1 | 1 | 1-926 543-4 | SCHWARZ | BESTELL - NR. | POS |
| 1 | 1 | 1 | 1 | 1 | 1 | 1 | 1 | 1 | 1 | 1 | 1 | 1 | 1 | 1 | 1 | 1 | 1 | 1-926 543-3 | BLAU | | |
| 1 | 1 | 1 | 1 | 1 | 1 | 1 | 1 | 1 | 1 | 1 | 1 | 1 | 1 | 1 | 1 | 1 | 1 | 1-926 543-2 | GRÜN | | |
| 1 | 1 | 1 | 1 | 1 | 1 | 1 | 1 | 1 | 1 | 1 | 1 | 1 | 1 | 1 | 1 | 1 | 1 | 1-926 543-1 | ROT | | |
| 1 | 1 | 1 | 1 | 1 | 1 | 1 | 1 | 1 | 1 | 1 | 1 | 1 | 1 | 1 | 1 | 1 | 1 | 1-826557- | | | |
| 1 | 1 | 1 | 1 | 1 | 1 | 1 | 1 | 1 | 1 | 1 | 1 | 1 | 1 | 1 | 1 | 1 | 1 | 2-826557- | | | |
| 4 | 3 | 2 | 1 | 4 | 3 | 2 | 1 | 4 | 3 | 2 | 1 | 4 | 3 | 2 | 1 | 4 | 3 | 2 | 1 | | |

ZEICHNUNG GÜLTIG AB 45191

AMP AMP DEUTSCHLAND GmbH
Langen b. Ffm.

Benennung
10 POL. RUNDSTECKVERBINDUNG FÜR
TYPE XI KONTAKTE (KABELTEIL)

Bestell-Nr. Werkstoff Oberfläche
Farbe

Nicht tolerierte Maße
± mm

Format **C** Zeichnungs-Nr.
826 557

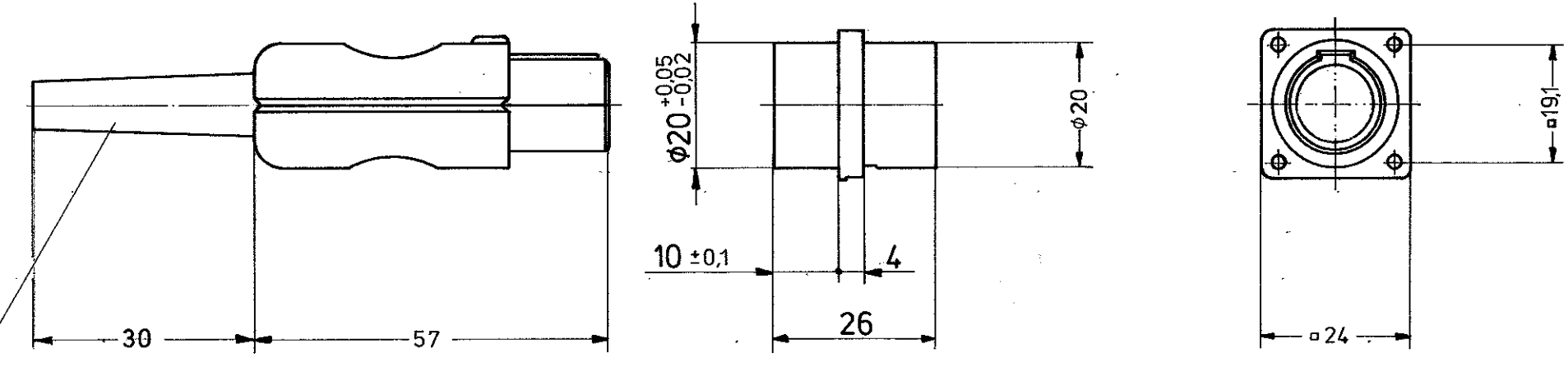
Maßstab 2:1(1:1) REV. **E** Blatt-Nr. 2 von 3

ÄNDERUNGEN, DIE DEM TECHNISCHEM FORTSCHRITT DIENEN, BEHALTEN WIR UNS VOR.

Zeichnung geschützt durch © Copyright 1978 AMP DEUTSCHLAND GmbH Alle Rechte vorbehalten

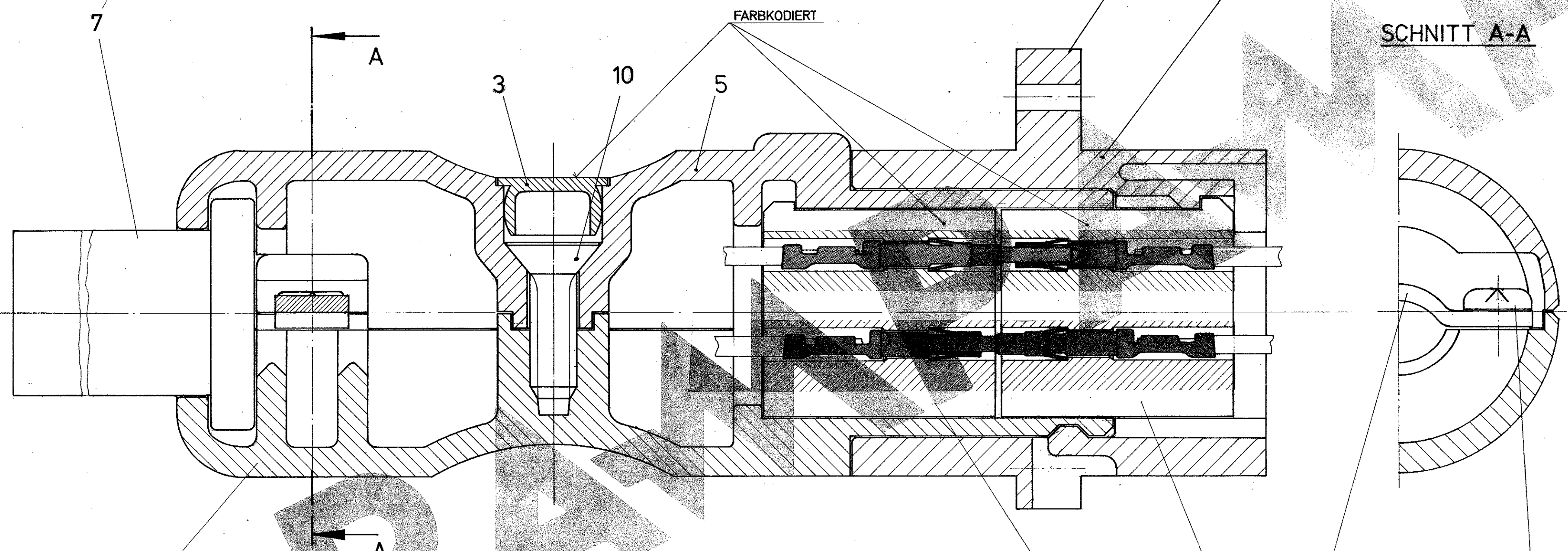
| Index | Änderung | Tag | Name |
|-------|--|---------|--------|
| A | NEUER ENTWURF (ersetzt 78-9567 v. 14.7.78) | 28.8.78 | Winkel |
| B | SCHRAUBE POS. 9 UND STOPFEN POS. 7 VERSETZT | 13.9.78 | Winkel |
| C | POS. 5 UND 6 VERÄNDERT | 9.12.81 | Winkel |
| D | SIEHE BL. 1 VON 3 | 10.4.90 | Winkel |
| E | 26 WAR 25,5, MASSE $\pm 0,05$, 40mm UND 4 HINZU | 22.2.91 | S. 566 |

Maßstab 1:1



Um 45° versetzt gezeichnet

SCHNITT A-A



| | | | | | |
|---------------------|---------------------|-----------|--------------|-----------------------------------|----|
| STAHL | KADMIERT | 1 | 826 560-1 | SCHRAUBE BZ 2,9x9,5 DIN 7982 | 10 |
| STAHL | KADMIERT | 2 | 826 713-1 | SCHRAUBE BZ 2,2x6,5 DIN 7981 | 9 |
| PVC WEICH | | 1 | 926 547-1/-2 | ZUGENTLASTUNGSSCHELLE | 8 |
| POLYKARBONAT 10% GV | BEIGE WIE NORYL 801 | 1 | 926 546-1/-2 | KABELTÜLLE $\phi 5 / \phi 7,4$ mm | 7 |
| | | 1 | 926 545-1/-2 | STECKERSCHALE /Cu-VAKUUMBEDAMPFT | 6 |
| | | 1 | 926 544-1 | STECKERSCHALE /Cu-VAKUUMBEDAMPFT | 5 |
| | | 1 | 926 548-4 | FLANSCHDOSE | 4 |
| | | 1 | 926 548-3 | | 3 |
| | | 1 | 926 548-2 | | 3 |
| | | 1 | 926 548-1 | | 3 |
| | | 1 | 1-926 543-4 | | 2 |
| | | 1 | 1-926 543-3 | | 2 |
| | | 1 | 1-926 543-2 | | 2 |
| | | 1 | 1-926 543-1 | | 2 |
| | | 1 | 926 543-4 | | 1 |
| | | 1 | 926 543-3 | | 1 |
| | | 1 | 926 543-2 | | 1 |
| | | 1 | 926 543-1 | | 1 |
| | | 1 | 926 543-1 | | 1 |
| Werkstoff | Oberfläche Farbe | STÜCKZAHL | | | |

AMP AMP DEUTSCHLAND GmbH
Langen b. Ffm.

Benennung: 10 POL. RUNDSTECKVERBINDUNG FÜR TYPE XI KONTAKTE (KOMPLETT)

Nicht tolerierte Maße $\pm 0,2$ mm
Format C Zeichnungs-Nr. 826 557

Maßstab 5,1 1:1 WAR 78-9567 REV. E Blatt-Nr. 3 von 3

ZEICHNUNG GÜLTIG AB 45/91

单击下面可查看定价，库存，交付和生命周期等信息

[>>TE Connectivity\(泰科\)](#)