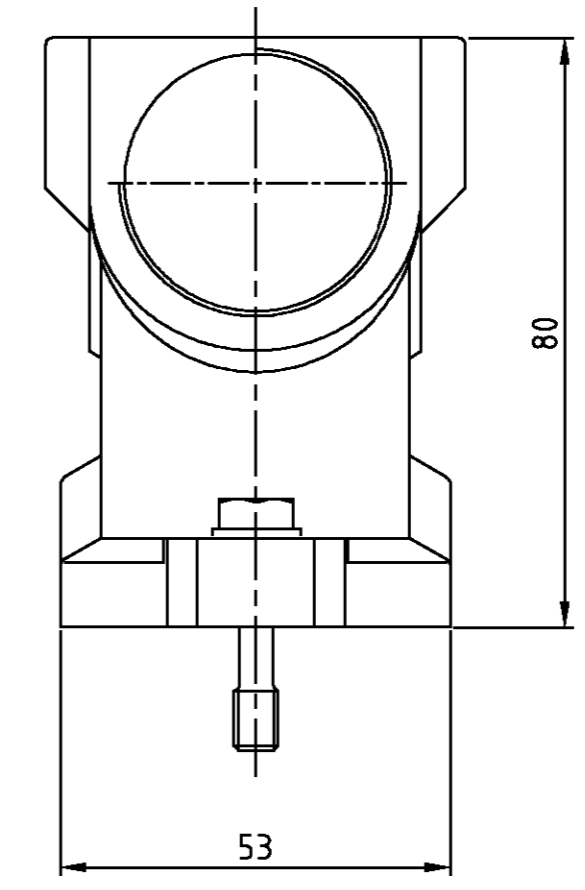
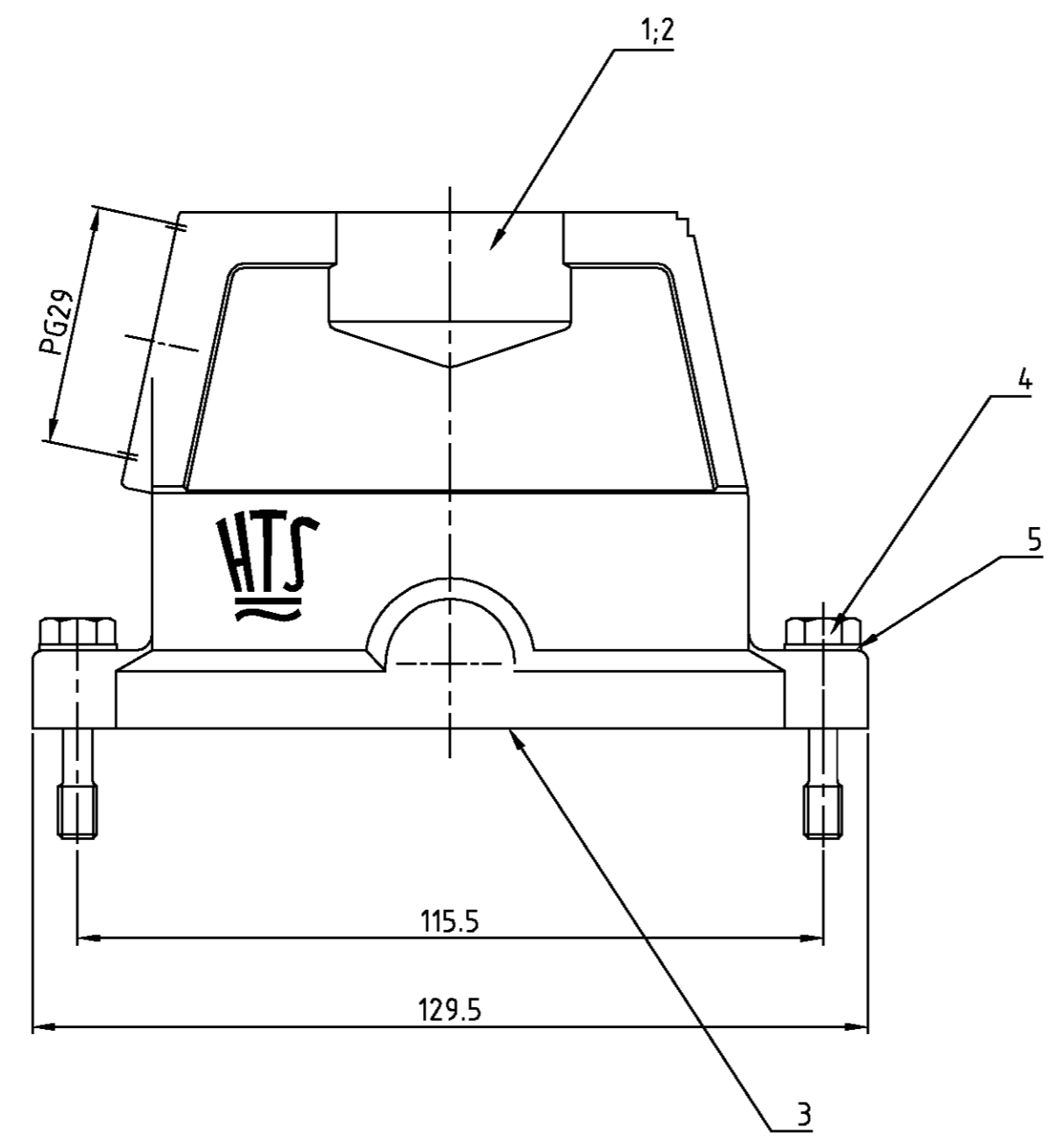


THIS DRAWING IS UNPUBLISHED.
 VERTRAULICHE UNVERÖFFENTLICHTE ZEICHNUNG
 © COPYRIGHT 1997 BY AMP INCORPORATED. ALL RIGHTS RESERVED. ALLE RECHTE VORBEHALTEN

RELEASED FOR PUBLICATION
 FREI FÜR VERÖFFENTLICHUNG
 ,1997

MATED WITH:
 PASSEND ZU:
 EMV

LDC		DIST		REVISIONS			DATE	DWN	APVD
PROJEKT NR.		P	LTR	DESCRIPTION		DATE	DWN	APVD	
A1		-		Design geändert auf neue Form		21.12.99	SR	SM	
		B1		Eg00-2506-99					



Notes:
 ⚠ Material: Housing: aluminium diecasting alloy
 Seals: Neoprene
 ⚠ Surface: Varnish- grey
 - aluminiumoxid+
 Varnish black

Bemerkungen:
 ⚠ Material: Gehäuse: Alu-Druckguß-Legierung
 Dichtungen: Neoprene
 ⚠ Oberfläche: Lackierung - grau
 - aluminiumoxid
 Lackierung schwarz

2-5	1-5	DESCRIPTION / BENENNUNG	MATERIAL	SURFACE/OBERFLÄCHE	COLOR/FARBE	ITEM NO.	REMARKS / BEMERKUNGEN
2	2	Scheibe	V2A	blank		5	
2	2	Befestigungsschraube	V2A	blank		4	
1	1	O-Ring Bg6	Neoprene	-	black/schwarz	3	
1	-	Steckergehäuse HIP Bg6	Aluminium/Alu	Hard Coat	black/schwarz	2	
-	1	Steckergehäuse HIP Bg6	Aluminium/Alu	-	grey/grau	1	

HIP-K-16/40.STS.1.29.G	HIP-16/40.STS.1.29.G	<small>THIS DRAWING IS A CONTROLLED DOCUMENT FOR AMP INCORPORATED. IT IS SUBJECT TO CHANGE AND THE CONTROLLING ENGINEERING DEPARTMENT SHOULD BE CONTACTED FOR THE LATEST REVISION. DIESER ZEICHNUNGS-DOKUMENT WIRD DURCH AMP INCORPORATED KONTROLLIERT. ÄNDERUNGEN, DIE SICH TECHNISCHER FORTSCHRITT BEZIEHEN, SIND VORBEHALTEN. DEN JEWEILS LETZTLIEGENDEN STAND ANZUFOLGEN UND ANZUFÜHREN.</small>		DWN Schneider 28.08.99	HTS Elektrotechnik 53819 Neunkirchen, Germany
		<small>TOLERANCES UNLESS OTHERWISE SPECIFIED: ALL GENERAL TOLERANCES</small> n. ISO 8015 n. ISO 2768 - mH - E n. DIN 16901 - 140 0 PLC - 1 PLC - 2 PLC - 3 PLC - ANGLES / WINKEL - FINISH / OBERFLÄCHE / FARBE -	CHK Schweiger 28.08.99	NAME Hood HIP.16/40.STS.1.29.G Steckergehäuse HIP.16/40.STS.1.29.G	
DIMENSIONS: DIMENSIONEN: mm 		APVD - PRODUCT SPEC PRODUKTSPEZ. - APPLICATION SPEC VERARBEITUNGSSPEZ. - WEIGHT GEWICHT 410 g		SIZE A2 CAGE CODE 00779 DRAWING NO ZEICHNUNGS-NR. G=1102651 RESTRICTED TO NUR FÜR -	
ORDERING TEXT/BESTELLTTEXT HIP-K-16/40.STS.1.29.G		CUSTOMER DRAWING /KUNDENZEICHNUNG		MASSSTAB 1:1 BLATT 1 OF 1 REV B1	

单击下面可查看定价，库存，交付和生命周期等信息

[>>TE Connectivity\(泰科\)](#)