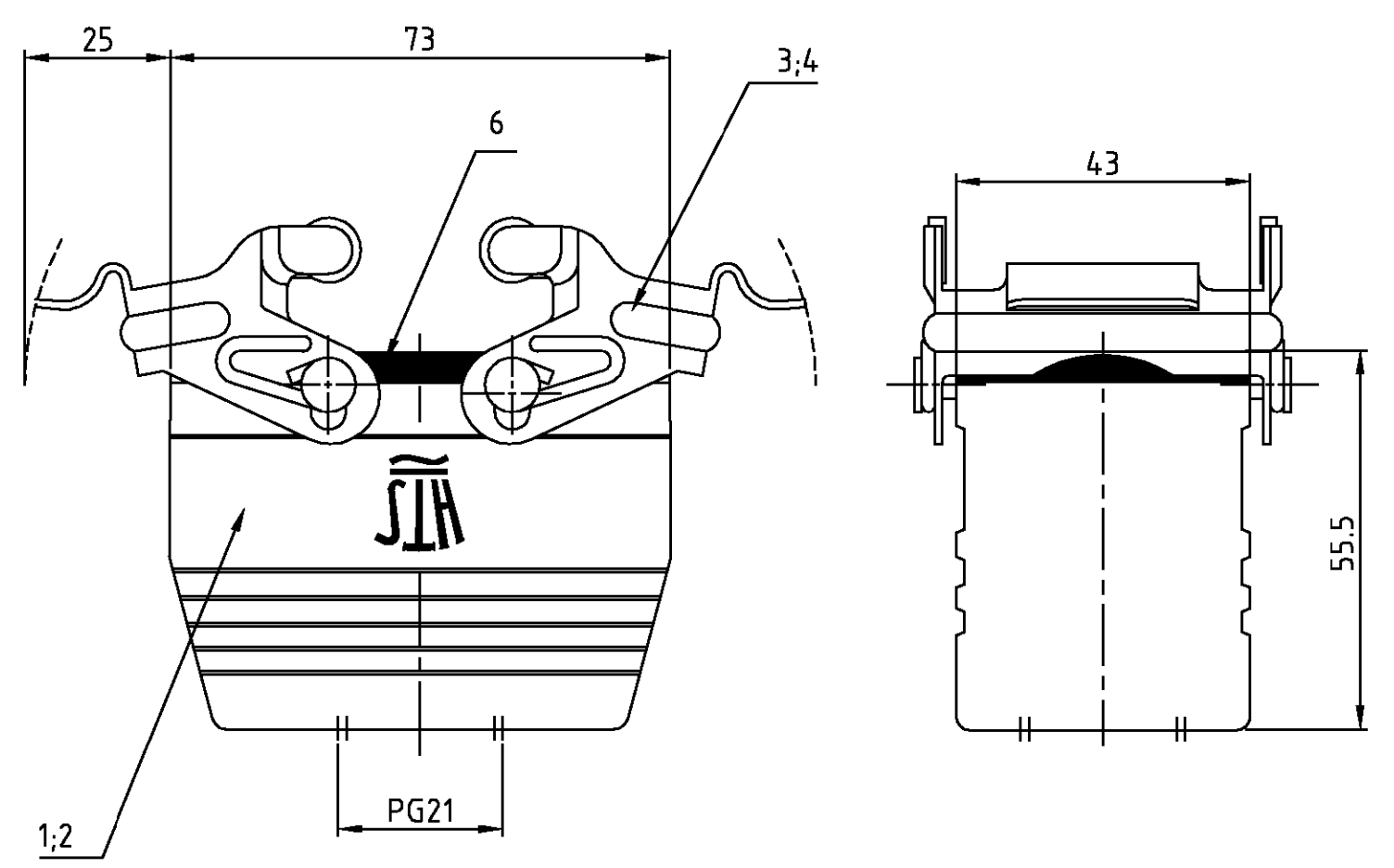
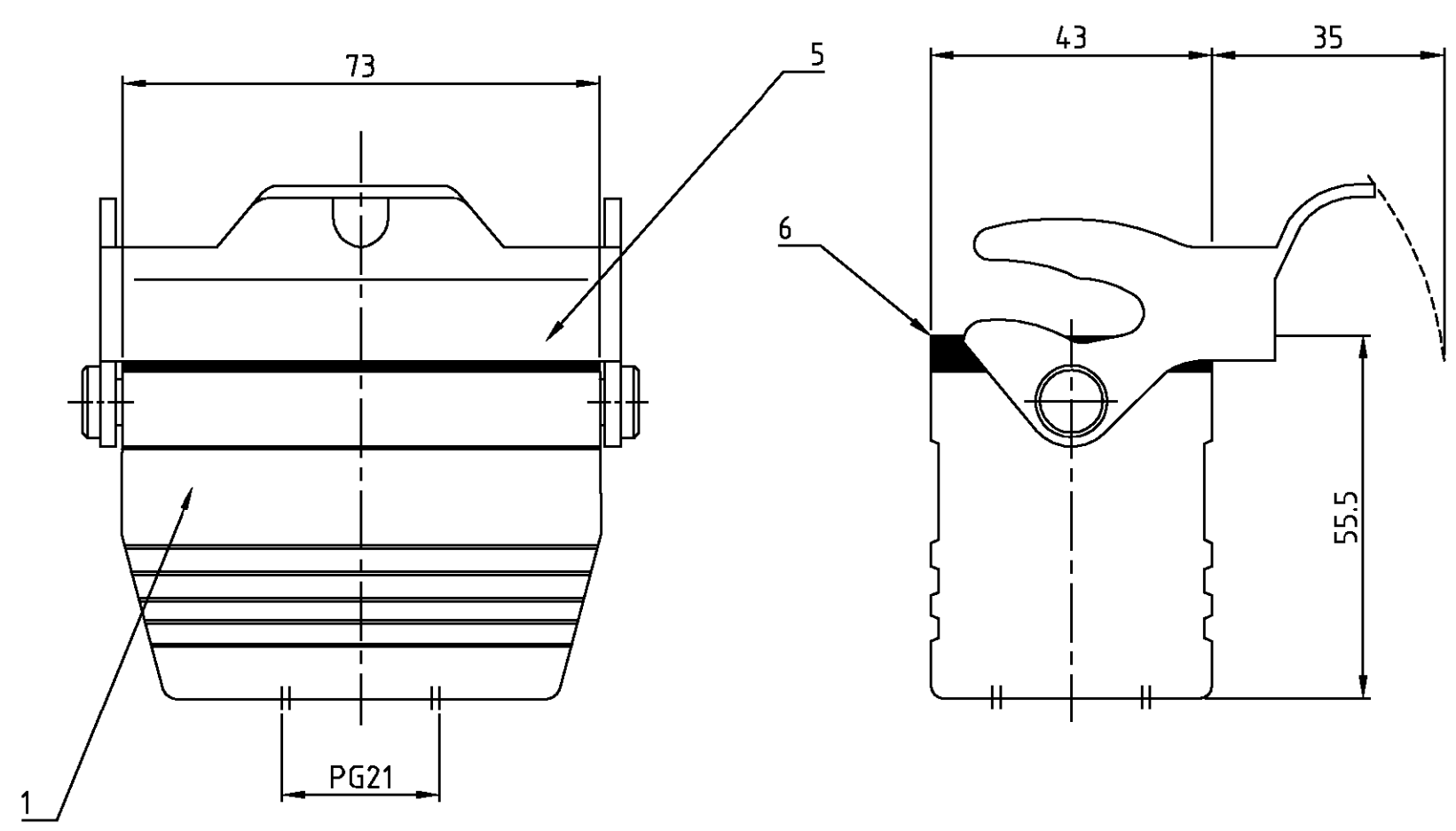


THIS DRAWING IS UNPUBLISHED.
 VERTRAULICHE UNVERÖFFENTLICHTE ZEICHNUNG
 RELEASED FOR PUBLICATION
 FREI FÜR VERÖFFENTLICHUNG
 .1997
 MATED WITH:
 PASSEND ZU:
 -

LOC	DIST	REVISONS			DATE	DWN	APVD
AI	-	P	LTR	ÄNDERUNGEN	16.06.03	SR	SM
PROJEKT NR.:		DESCRIPTION					
		BESCHREIBUNG					
		A1	neu gezeichnet Eg00-2157-03				



Notes,

- 1 Material: Housing: aluminium diecasting alloy
Seals: Neoprene
- 2 Surface: Varnisch- grey
- aluminium oxid + varnish black
- 3 Varnisch on the inside not necessarily

Bemerkungen,

- 1 Material: Gehäuse: Alu-Druckguß-Legierung
Dichtung: Neoprene
- 2 Oberfläche: Lackierung - grau
-Aluminiumoxid + Lackierung schwarz
- 3 Lackierung im Gehäuse ist nicht notwendig

1	1	1	Profildichtung/profile seal	Neoprene	-	black/schwarz	6	-
-	1	-	LB-Bügel/side clip	Stahl/steel	verzinkt/zink plated	blau/blue	5	
2	-	-	VS-Bügel/locking clip	V2A/stainl. steel	blank/even		4	
-	-	2	VS-Bügel/locking clip	Stahl/steel	verzinkt/zink plated	blau/blue	3	
1	-	-	Kupplungsgehäuse HB-K/cable-to-cable hood	Aluminium/ALU	Aluminiumoxid	black/schwarz	2	
-	1	1	Kupplungsgehäuse HB/cable-to-cable hood	Aluminium/ALU	-	grey/grau	1	
2-1	1-2	1-1	DESCRIPTION / BENENNUNG	MATERIAL	SURFACE/OBERFLÄCHE	COLOR/FARBE	ITEM NO. POS.	REMARKS / BEMERKUNGEN

HB-K.10.KDO-VS.1.21.G HB.10.KDO-LB.1.21.G HB.10.KDO-VS.1.21.G	ORDERING TEXT/BESTELLTTEXT	<small>THIS DRAWING IS A CONTROLLED DOCUMENT FOR AMP INCORPORATED. IT IS SUBJECT TO CHANGE AND THE CONTROLLING ENGINEERING ORGANIZATION SHOULD BE CONTACTED FOR THE LATEST REVISION. DIESER ZEICHNUNGSDOKUMENT WIRD DURCH AMP INCORPORATED KONTROLLIERT. ÄNDERUNGEN, DIE SICH TECHNISCH FORTSCHRITT DICHEN, SIND VORZUBERHALTEN. DEN JEWELN LETZTBESTEHEN ÄNDERUNGSSTAND EMPFAHLEN SIE AMP APPROVE.</small>		DWN Schneider 16.06.03	HTS Elektrotechnik 53819 Neunkirchen, Germany
		DIMENSIONS: DIMENSIONEN: mm	TOLERANCES UNLESS OTHERWISE SPECIFIED: ALLGEMEINTOLERANZEN 1. ISO 8015 2. ISO 2768 - mH - E 3. DIN 16901 - 14.0	CHK Schweiger 16.06.03	
		0 PLC 1 PLC 2 PLC 3 PLC ANGLES / WINKEL FINISH / OBERFLÄCHE / FARBE	APVD - PRODUCT SPEC PRODUKTSPEZ. - APPLICATION SPEC VERARBEITUNGSSPEZ. - WEIGHT GEWICHT -	Cable to cable hood housing Kupplungsgehäuse HB.10.KDO.1.21.G	
			CUSTOMER DRAWING /KUNDENZEICHNUNG	SIZE A2	CAGE CODE 00779
				DRAWING NO. ZEICHNUNGS-NR. C=1102282	RESTRICTED TO NUR FÜR -
				MASSSTAB 1:1	BLATT 1
				OF VON 1	REV A1

单击下面可查看定价，库存，交付和生命周期等信息

[>>TE Connectivity\(泰科\)](#)