

aa la reproducción total o parcial de este documento, así como su uso indebido y/o su exhibición o comunicación a terceros. De los infractores se exigirá el correspondiente resarcimiento de daños y perjuicios. Se reserva todos los derechos para el caso de la concesión de patente de invención o el registro de Modelo Industrial.

weitergabe sowie vervielfältigung dieser unterlage, Verwertung und Mitteilung ihres inhalts nicht gestattet, soweit nicht ausdrücklich zugestanden. Zuwiderhandlungen verpflichten zu Schadenersatz. Alle Rechte für den Fall der Patenterteilung oder GM-Eintragung vorbehalten.

copying or this document, and giving it to others and the use or communication of the contents thereof, are forbidden without express authority. Offenders are liable to the payment of damages. All rights are reserved in the event of the grant of a patent or the registration of a utility model or design.

1 2 3 4

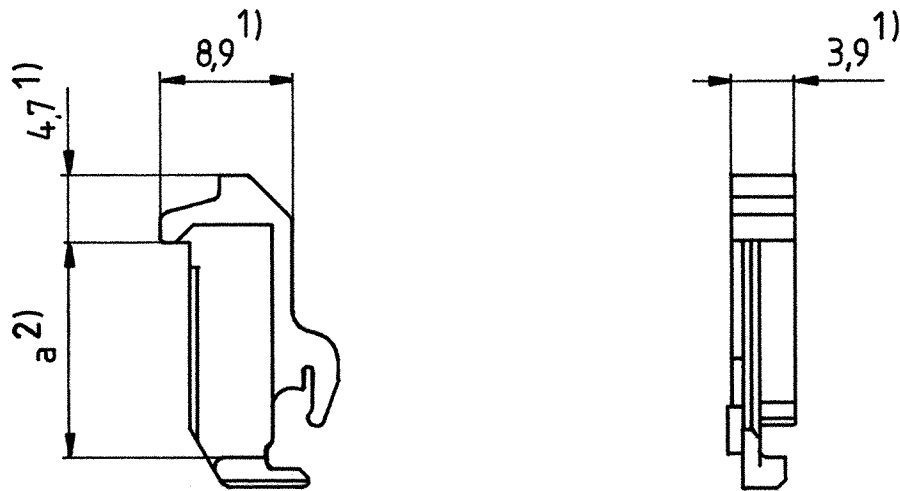
A

B

C

D

E



Gezeichnet ist -C42

2) Kleinstmaß

1) Größtmaß

-C**	Maß a	Bemerkung
-C41	10,6	
-C42	14,1	
-C51	10,6	Spiegelbild von -C41
-C52	14,1	" " -C42

Maßstab 2:1

Datum 08.10.87
 Bearb. Lichterte
 Gepr. KOMP WB E11
 Norm. 51356

NSI

Siemens AG

Verriegelung
 (Kompakt Header)

C42334-A421-C40...C59-* -27

Blatt 1-
 Bl.

01 08.10.87 LP
 Zust. Mitteilung Datum Name

单击下面可查看定价，库存，交付和生命周期等信息

[>>TE Connectivity\(泰科\)](#)