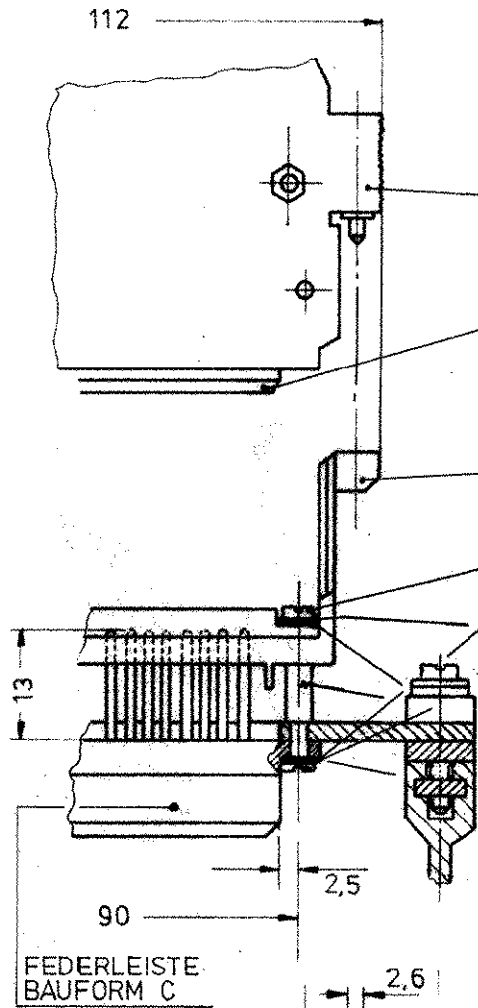
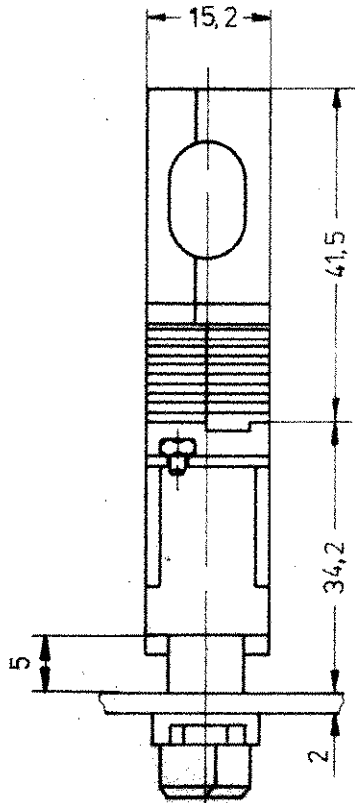


Zeichnung geschützt durch  
 © Copyright 1985  
 AMP DEUTSCHLAND GmbH  
 Alle Rechte vorbehalten

Index	Änderung	Tag	Name
1	BESTELL-NR. 2-826199-8 WAR 2-826199-3	21.4.86	Weitzel
	4 ZYLINDERSCHRAUBE M2,5×8 WAR M2,5×7,2		
	4 SCHEIBE 2,7 DIN 433 HINZU		

INDEX	ÄNDERUNG	NAME	DATUM
B1	ONLY REV. INDEX CHG. (POL. EG00-3185-01)	S. Hölzle	29.10.01

KABELGEHÄUSE GESTECKT



KABELGEHÄUSE C D

FEDERLEISTE  
 BAUFORM C ODER D

**FÜHRUNGSTEIL BAUSATZ  
 BESTEHEND AUS:**

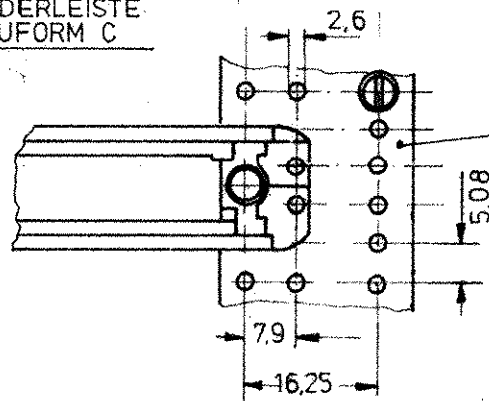
- 1 FÜHRUNGSRAHMEN (2-826199-1)
- 4 ZYLINDERSCHRAUBE M2,5×8 DIN 84 (725 364-3)
- 4 FEDERSCHEIBE A 2,7×4,8×0,3 (725 364-0)
- 2 DISTANZSTÜCK 5 (826199-7)
- 4 SCHEIBE 2,7 DIN 433 (825 132-3)

**VERDRAHTUNGSSEITE**

Für Federleiste montiert auf Profilschiene des Baugruppenträgers, Huckepackabgang

*Änderungen, die dem technischen Fortschritt dienen, behalten wir uns vor.*

STECKERBEFESTIGUNG



FEDERLEISTE  
 BAUFORM C

			<b>AMP</b> AMP DEUTSCHLAND GmbH Langen b Ffm	
			Benennung	
BAUSATZ: 2-826199-8			FÜHRUNGSTEIL BAUFORM C MIT 5mm DISTANZSTÜCK	
			<b>K</b>	<b>A</b>
Bestell-Nr.	Werkstoff	Oberfläche Farbe		
Gez. 26.11.85 <i>Weitzel</i>	Gepr. 3.12.85 <i>M...sch</i>	Gepr.	Maßstab 1:1	Zeichnungs-Nr. 2-826 199-8
			Rev. <b>B1</b>	Blatt-Nr.

单击下面可查看定价，库存，交付和生命周期等信息

[>>TE Connectivity\(泰科\)](#)