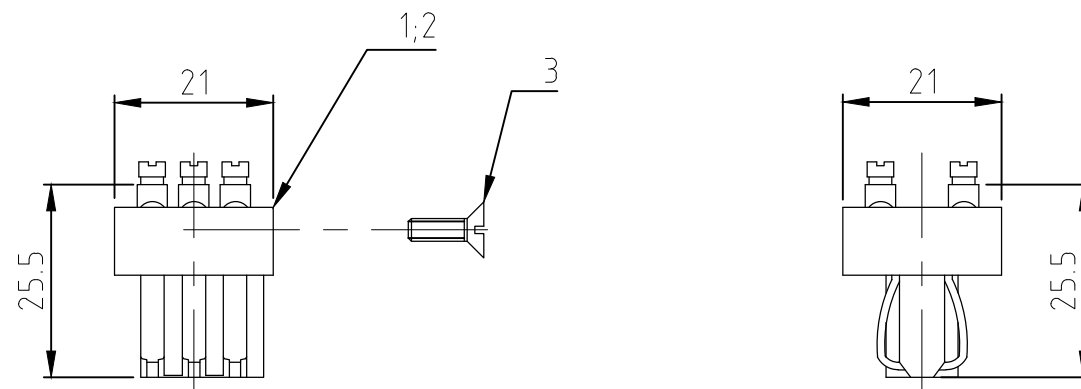


THIS DRAWING IS UNPUBLISHED.
VERTRAULICHE UNVERÖFFENTLICHTE ZEICHNUNG

RELEASED FOR PUBLICATION
FREI FUER VERÖFFENTLICHUNG
ALL RIGHTS RESERVED.
ALLE RECHTE VORBEHALTEN

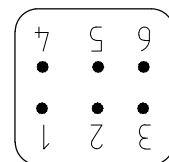
REVISIONS
ÄNDERUNGEN

| P | LTR | DESCRIPTION BESCHREIBUNG | DATE | DWN | APVD |
|---|-----|-----------------------------|-----------|-----|------|
| | A4 | REVISED PER ECR-17-014011 | 31JAN2018 | NG | MKO |



Kontaktanordnung
Contact arrangement

Ansicht Anschlußseite
view from termination side



Notes,


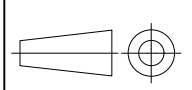
△ Material: insert, PC

Bemerkungen,

△ Material: Einsatz: PC

OBSOLETE

| | | | | | | |
|-----|-----|----------------------------|----------|---------------|---------------|-----------------------|
| 1 | 1 | Blechschaube | Stahl | verzinkt | 3 | B2.9x9.5 |
| 1 | - | Federeinsatz STA.6 Löt | △ | hellbeige | 2 | - |
| 1 | 1 | Federeinsatz STA.6 Schraub | △ | hellbeige | 1 | - |
| 3-1 | 1-1 | DESCRIPTION / BENENNUNG | MATERIAL | COLOR / FARBE | ITEM NO. POS. | REMARKS / BEMERKUNGEN |

| | | | |
|--|---|--|---|
| THIS DRAWING IS A CONTROLLED DOCUMENT. DIESE ZEICHNUNG IST EIN KONTROLLIERTES DOKUMENT. | DWN | 26.03.01 |  TE Connectivity |
| | CHK | 26.03.01 | |
| | APVD | - | |
| | NAME | | |
| DIMENSIONS: MASSE/NEHTEN: mm | TOLERANCES UNLESS OTHERWISE SPECIFIED: ALLGEMEINTOLERANZEN | PRODUCT SPEC PRODUKTSPEZ. APPLICATION SPEC VERARBEITUNGSSPEZ. | |
|  | 0 PLC ± 1 PLC ± 2 PLC ± 3 PLC ± 4 PLC ± ANGLES / WINKEL ±- | SIZE CAGE CODE DRAWING NO ZEICHNUNGS-NR. | RESTRICTED TO NUR FUER |
| MATERIAL | FINISH/OBERFLAECHE/FARBE | A3 00779 | G-1103500 |
| CUSTOMER DRAWING/KUNDENZEICHNUNG | | SCALE MASSTAB 1:1 | SHEET BLATT 1 OF VON 1 REV A4 |

单击下面可查看定价，库存，交付和生命周期等信息

[>>TE Connectivity\(泰科\)](#)