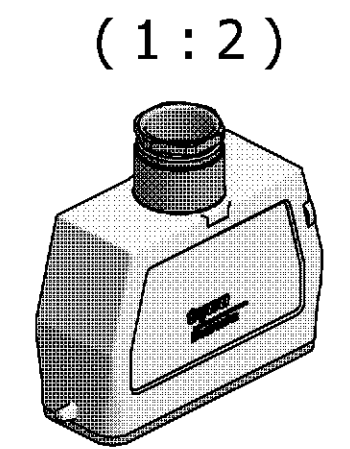
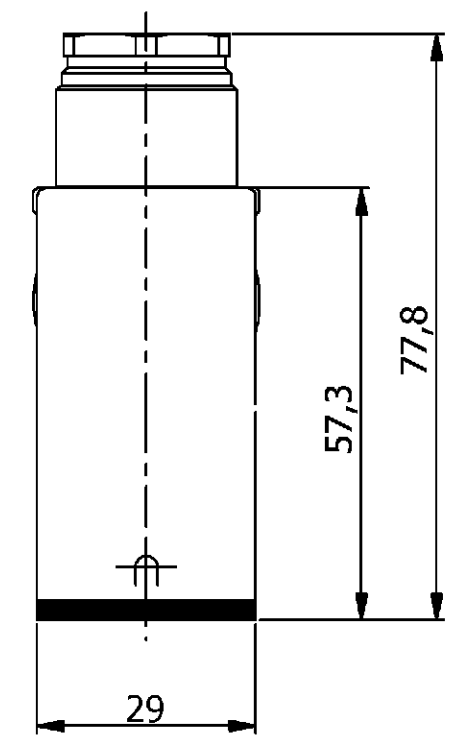
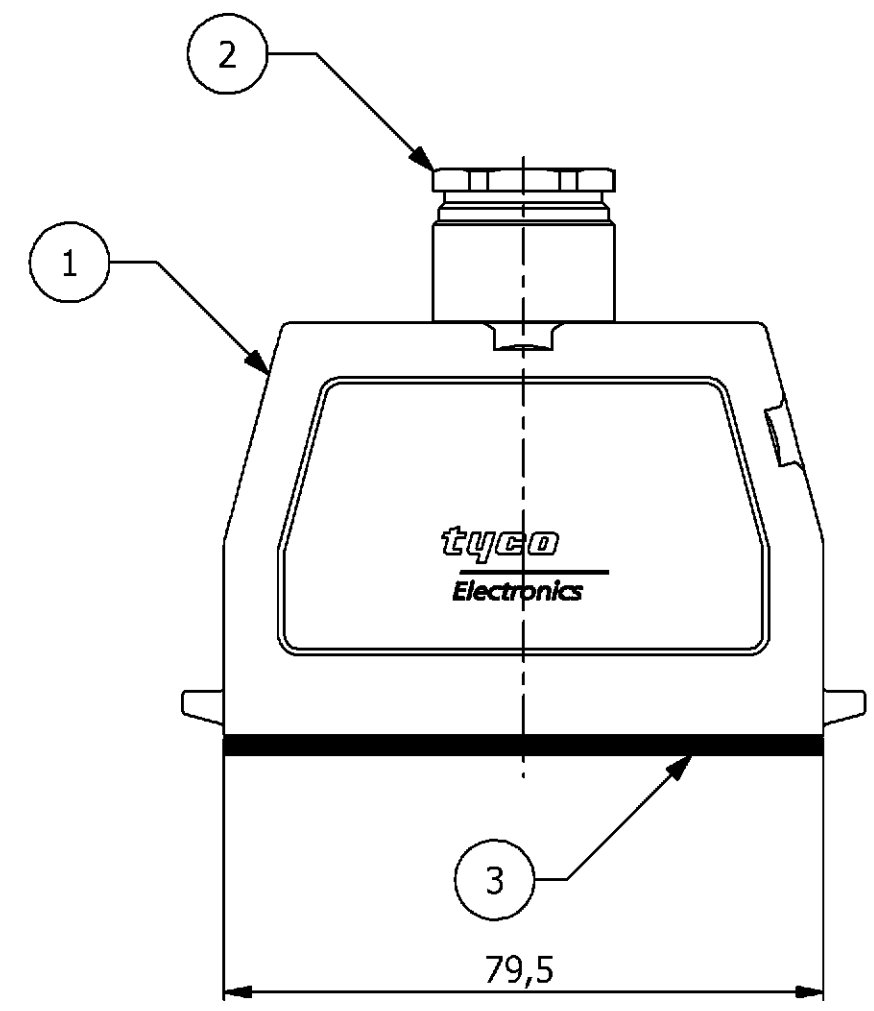


- NOTES**
- 1 PACKAGING QUANTITY: 5 PIECES PER BOX
  - 2 MATERIAL: HOUSING: ALUMINIUM DIECASTING ALLOY
  - 3 FINISH: POWDER COATED OR CORROSION PROTECTION



**PN 0-1 & 1-7**

**PN 0-1 & 1-7 as shown**

OBSOLETE	2	3	3				
1	1	Profile Seal	Neoprene	-	Black	3	-
1	1	Cable Fitting Round	Brass	Nickel Plated	Blue	2	Pg16
1	1	Hood HA.16	Aluminium	-	Grey	1	-
<b>0-1</b>	<b>1-7</b>	<b>DESCRIPTION</b>	<b>MATERIAL</b>	<b>SURFACE</b>	<b>COLOR</b>	<b>ITEM</b>	<b>REMARKS</b>
ORDERING TEXT							
HA.16.STO.1.16							
HA.16.STO.1.16.AIS							

THIS DRAWING IS A CONTROLLED DOCUMENT FOR AMP INCORPORATED. IT IS SUBJECT TO CHANGE AND THE CONTROLLING ENGINEERING ORGANIZATION SHOULD BE CONTACTED FOR THE LATEST REVISION. DIESSES ZEICHNUNGSDOKUMENT WIRD DURCH AMP INCORPORATED KONTROLLIERT. ÄNDERUNGEN, DIE DEN TECHNISCHEN FORTSCHRITT DIENEN, SIND VORBEHALTEN. DEN JEWELIGS LETZTGÜLTIGEN ÄNDERUNGSSTAND ERFAHREN SIE AUF ANFRAGE.

<b>DIMENSIONS:</b> DIMENSIONEN: mm	<b>TOLERANCES UNLESS OTHERWISE SPECIFIED:</b> ALLGEMEINTOLERANZEN n. ISO 8015 - mH-E n. ISO 2768 - 140 n. DIN 16901-
	0 PLC # 1 PLC # 2 PLC # 3 PLC # ANGLES / WINKEL #
<b>MATERIAL</b>	<b>FINISH / OBERFLÄECHE / FARBE</b>
2	3

DWN	2/24/2006		TE Connectivity
P.BENNUR			
CHK	2/24/2006		
APVD	2/24/2006	<b>NAME</b> HOOD HA.16.STO.1.16	
PRODUCT SPEC.	108-74009	SIZE	CAGE CODE
APPLICATION SPEC.	114-74001	A3	00779
WEIGHT GEWICHT		DRAWING NO. ZEICHNUNGS-NR. <b>1102137</b>	
CUSTOMER DRAWING / KUNDENZEICHNUNG		SCALE MASSSTAB	RESTRICTED TO NUR FUER
		1:1	C2
		SHEET BLATT	REV.
		1	1
		OF VON	

H:\HTS\EGGMA05416\HA\_16\ASSEMBLY\1102137\_C\_1.DWG

单击下面可查看定价，库存，交付和生命周期等信息

[>>TE Connectivity\(泰科\)](#)