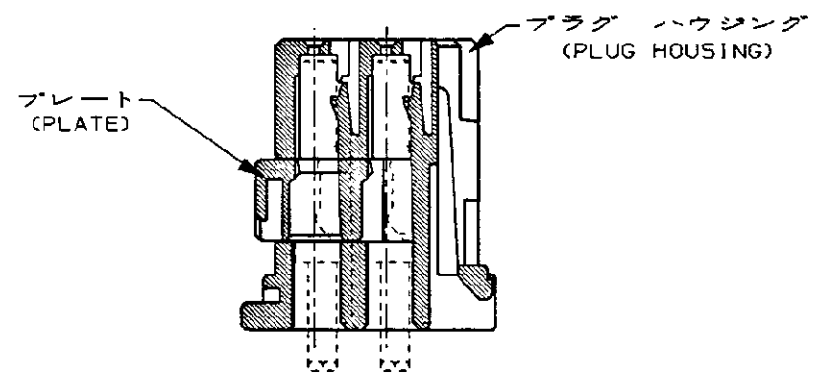
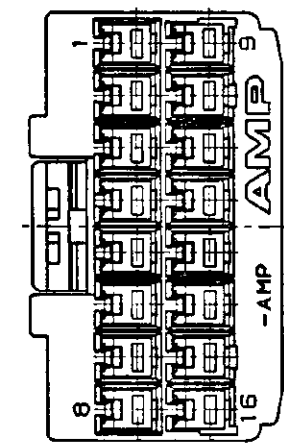
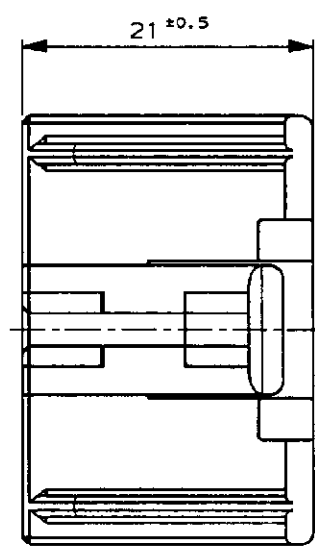
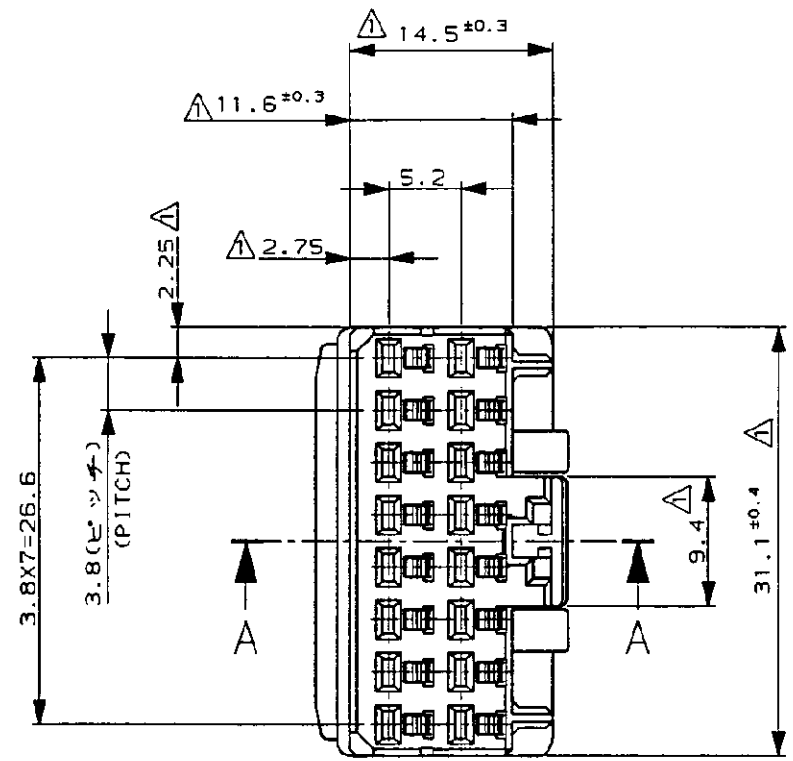
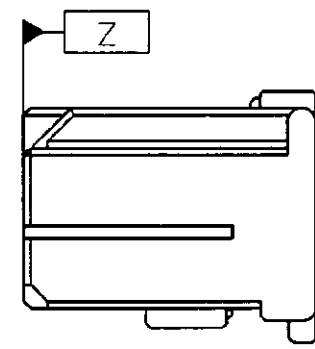


品番 (NUMBER) C-179093
METRIC
3rd ANGLE PROJECTION



断面 A-A
(SECT A-A)



注 :
 △ -Z- 面より 2mm の範囲で測定。
 NOTES :
 △ TO BE MEASURED WITHIN 2mm FROM -Z-

PRINT DIST
 DIMENSIONS IN MILLIMETERS. DO NOT SCALE PRINT

Copyright ©1993年 AMP (Japan), LTD. ALL RIGHTS RESERVED.		Copyright ©1993 AMP (Japan), LTD. ALL RIGHTS RESERVED.		色 (COLOR) 炭灰 (LIGHT GRAY)	製品型番 (PART NO.) 179093-6
適用電線 (WIRE RANGE) mm ² (AWG -)				被覆径 (INSULATION DIA.) mmφ	
材料 (MATERIAL) PBT				色 (COLOR) 表参照 SEE TABLE	
DR. T. SAGAWA 3/9 '95				DE. T. SAGAWA 3/9 '95	
CHK. K. AOYAMA 3/9 '95				APP. Y. MATSUSAKA 3/9 '95	
A REVISOR 変更 FJ00-3504-95 TS KA 10/23 '95		O RELEASER 作成 FJ00-0854-93 TS KA 3/9 '95		LTR REVISION RECORD DR CHK DATE	
070-II MULTI-LOCK I/O CONNECTOR 16 Pos. PLUG HSG ASS'Y 070-II マルチロック I/O コネクタ複合型 16極プラグハウジングアッセンブリ				AMP AMP (JAPAN), LTD. Tokyo, Japan	
一般公差 (GENERAL TOLERANCES) 0<≦10 : ±0.2 10<≦30 : ±0.25 30<≦100 : ±0.3 角度 (ANGLES) : ±3°		LOC 番号 (NUMBER) B J C-179093		尺度 (SCALE) 2-1 REV. A SHEET 1 OF 1	

CUSTOMER DRAWING 参考図面

单击下面可查看定价，库存，交付和生命周期等信息

[>>TE Connectivity\(泰科\)](#)