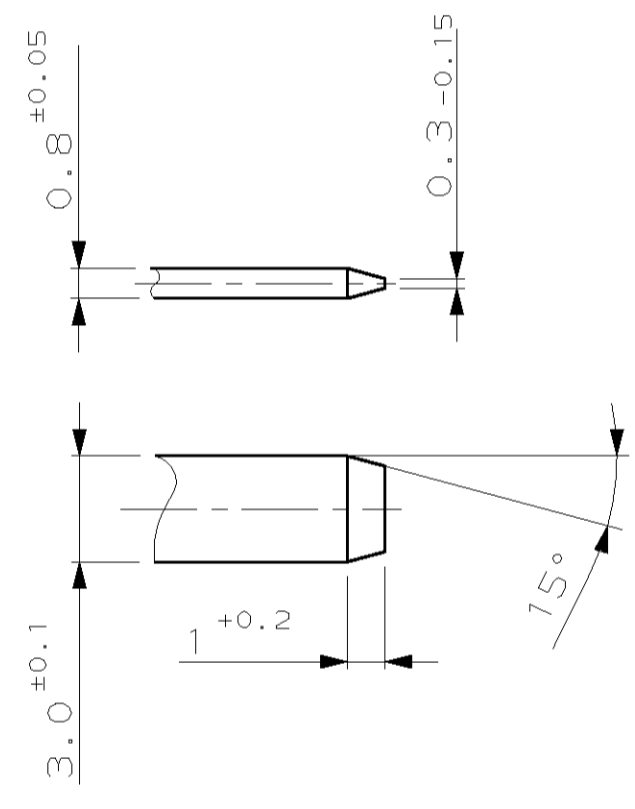
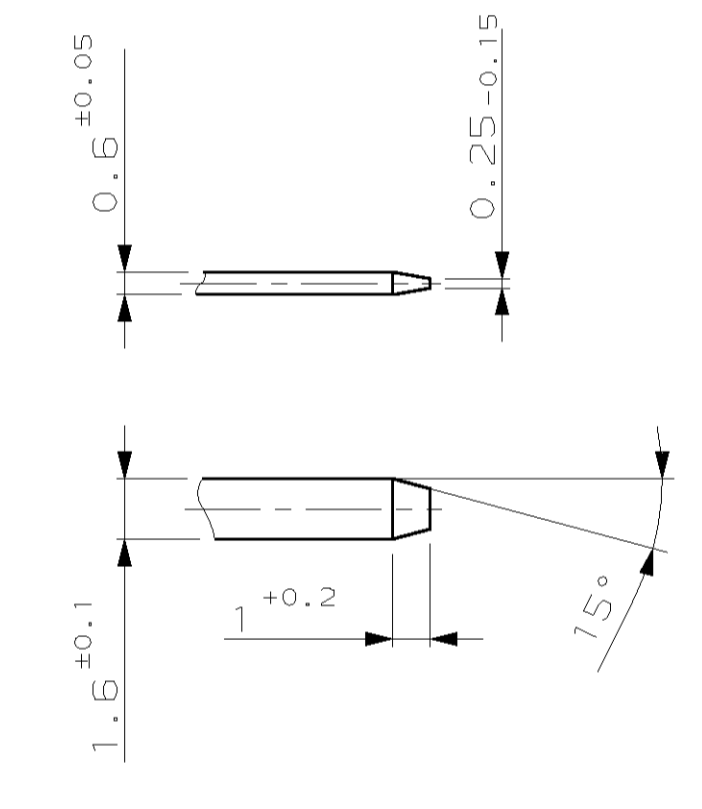


Einzelheit "X"
M 5:1



Einzelheit "Y"
M 5:1



Bemerkung

- ⚠ Kontaktbereich: Feuerverzinkt 1-3µm (blanke Schnittkanten)
- ⚠ Lötbereich: galv. verzinkt 6-10µm (60/40)

Passender Verriegelungsbügel :
Verriegelungsbügel - Bestell-Nr. 962519-1

ZEICHNUNG GÜLTIG AB .XX/YY.					
AMP AMP DEUTSCHLAND GmbH D-63225 Langen					
BESTELL-NR.	STÜCK	POS.	BENENNUNG EINZELTEIL	WERKSTOFF	OBERFLÄCHE FARBE
-1	66	3	Messer (1.6mm; 38.5 Lang)	CuSn6F41 ww. CuSn4	schwarz
	2	2	Messer (3.0mm; 40.4 Lang)	CuSn6F41 ww. CuSn4	schwarz
	1	1	Messerleiste	PA 6.6 GV30	schwarz
GEZ.	Löwen	26.8.94	GEFR.	-	-
BENENNUNG			88-pol. Messerleiste (2x3mm + 66x1.6mm Messer)		
NICH TOLERIERTE MASSE			FORMAT		
± 0.3			A1		
± 2*			966595		
MASSTAB		BLATT		REV.	
2:1		1 VON 1		A1	

单击下面可查看定价，库存，交付和生命周期等信息

[>>TE Connectivity\(泰科\)](#)