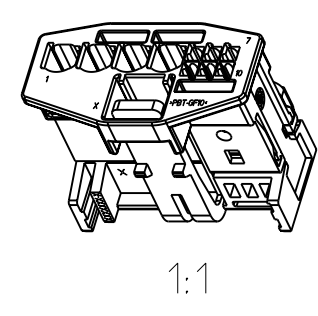
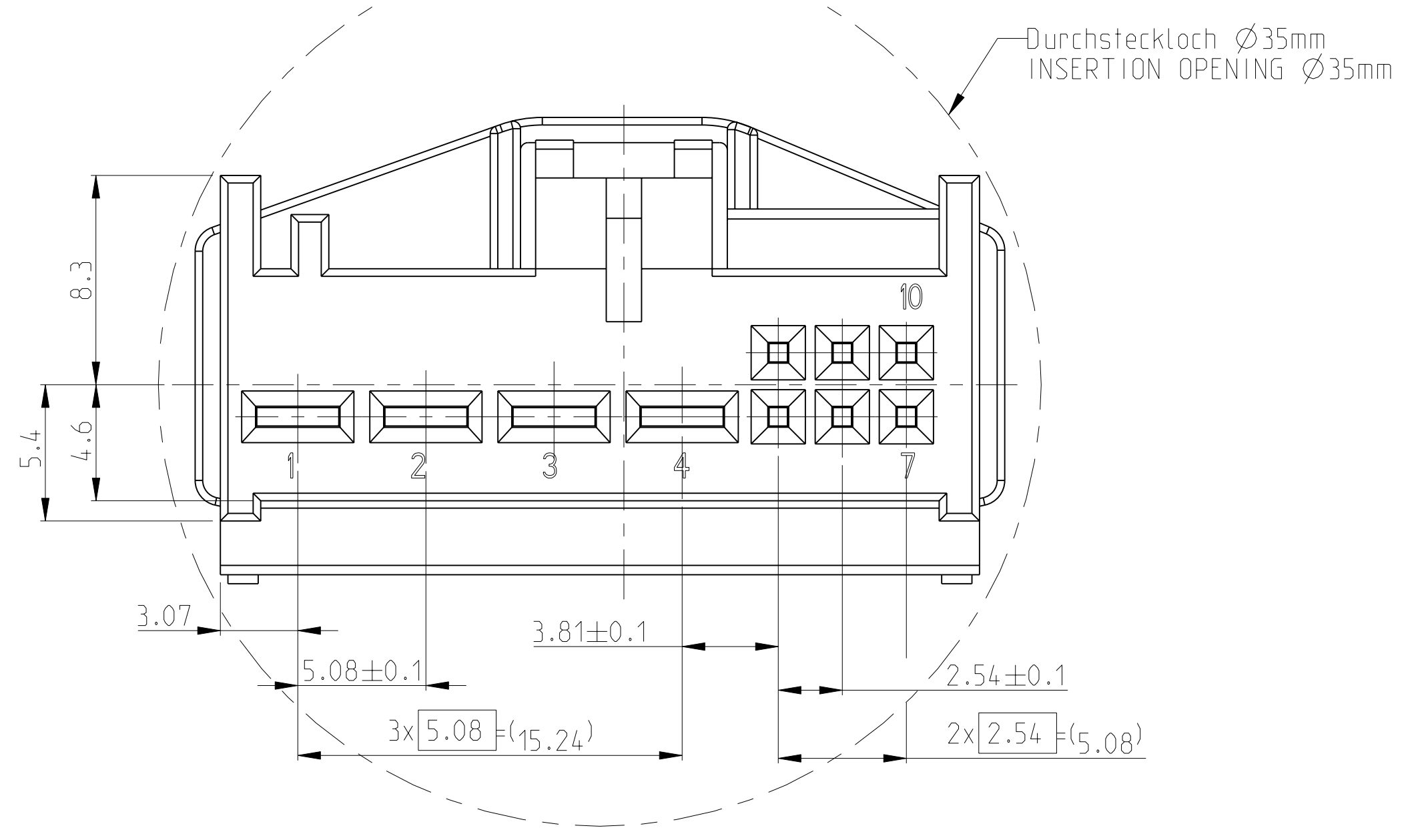


LOC	DIST	REV	DATE	BY	CHKD	APVD
A1	-	B	10DEC08	CA	HS	
		C	12AUG09	HS	AK	
		C1	08OCT09	HS	RH	
		C2	08SEP10	HS	RH	

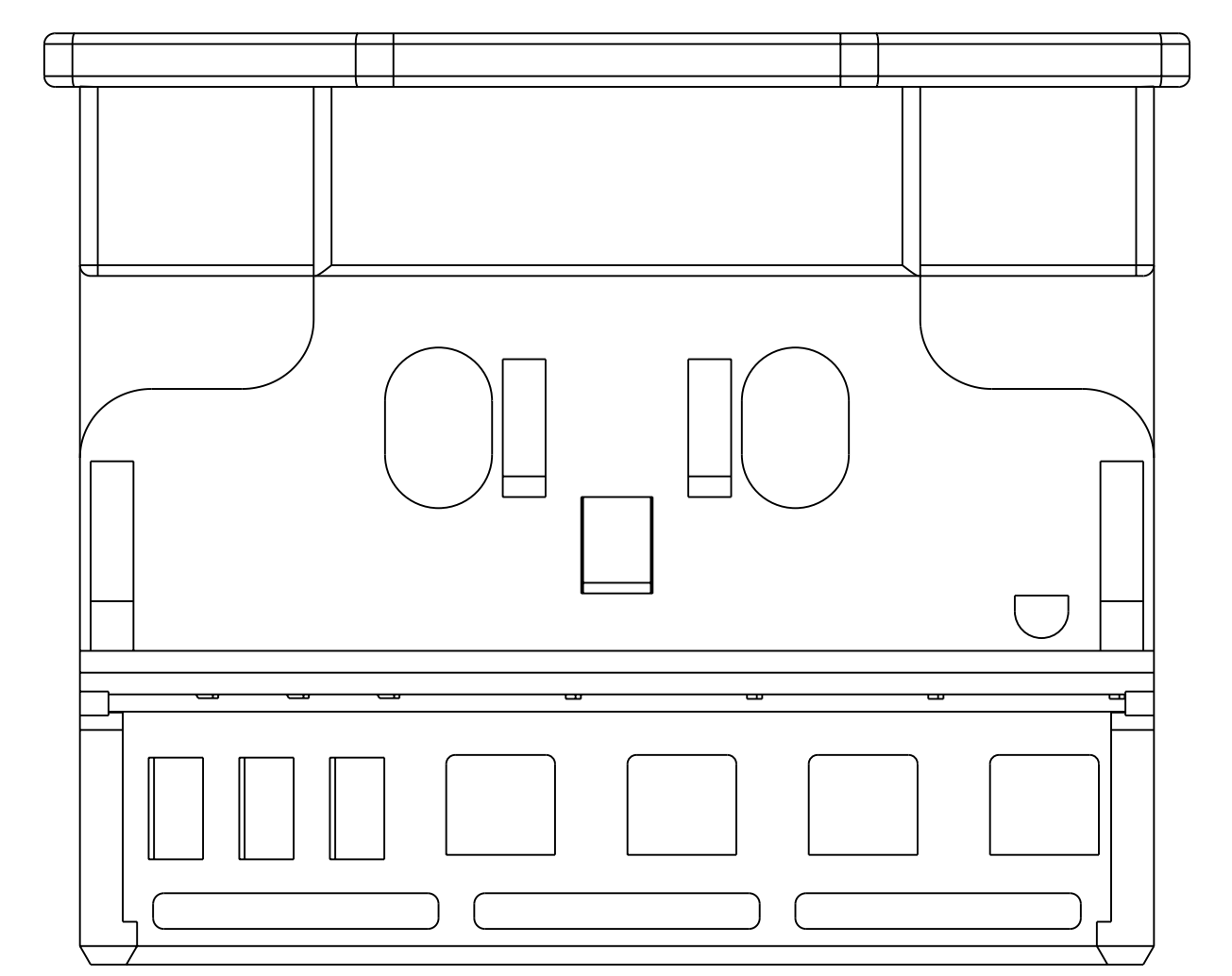
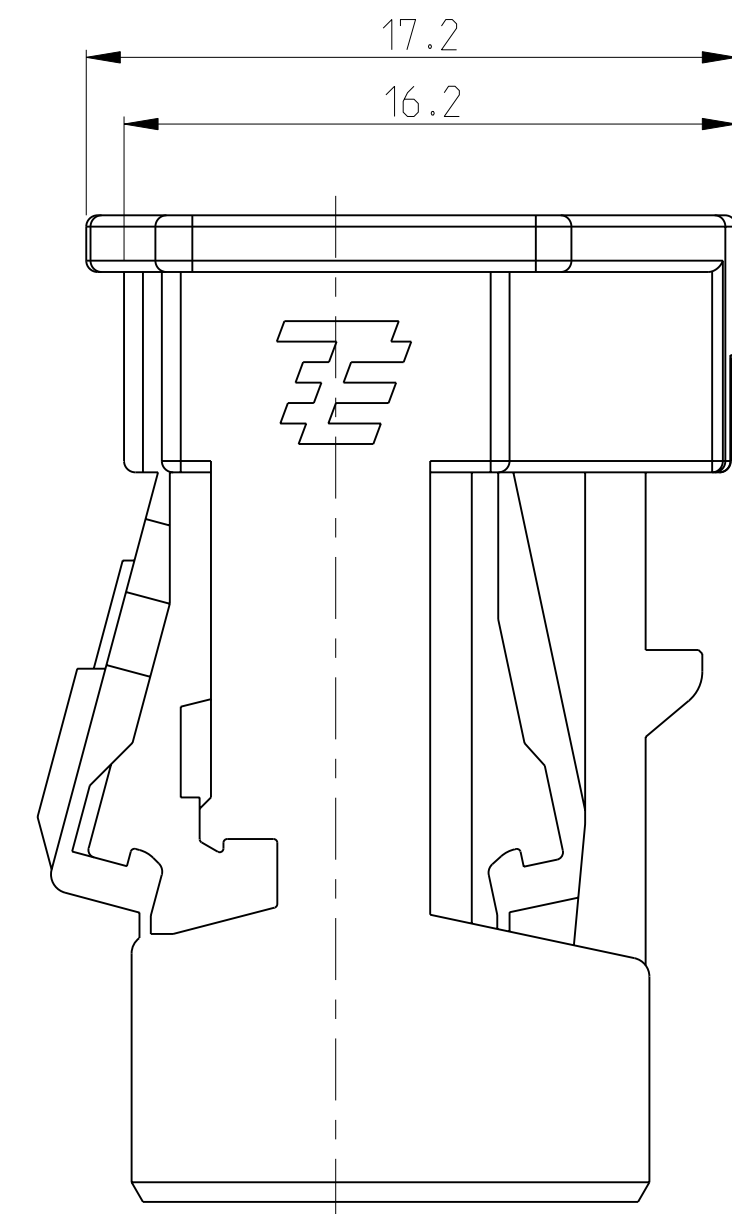
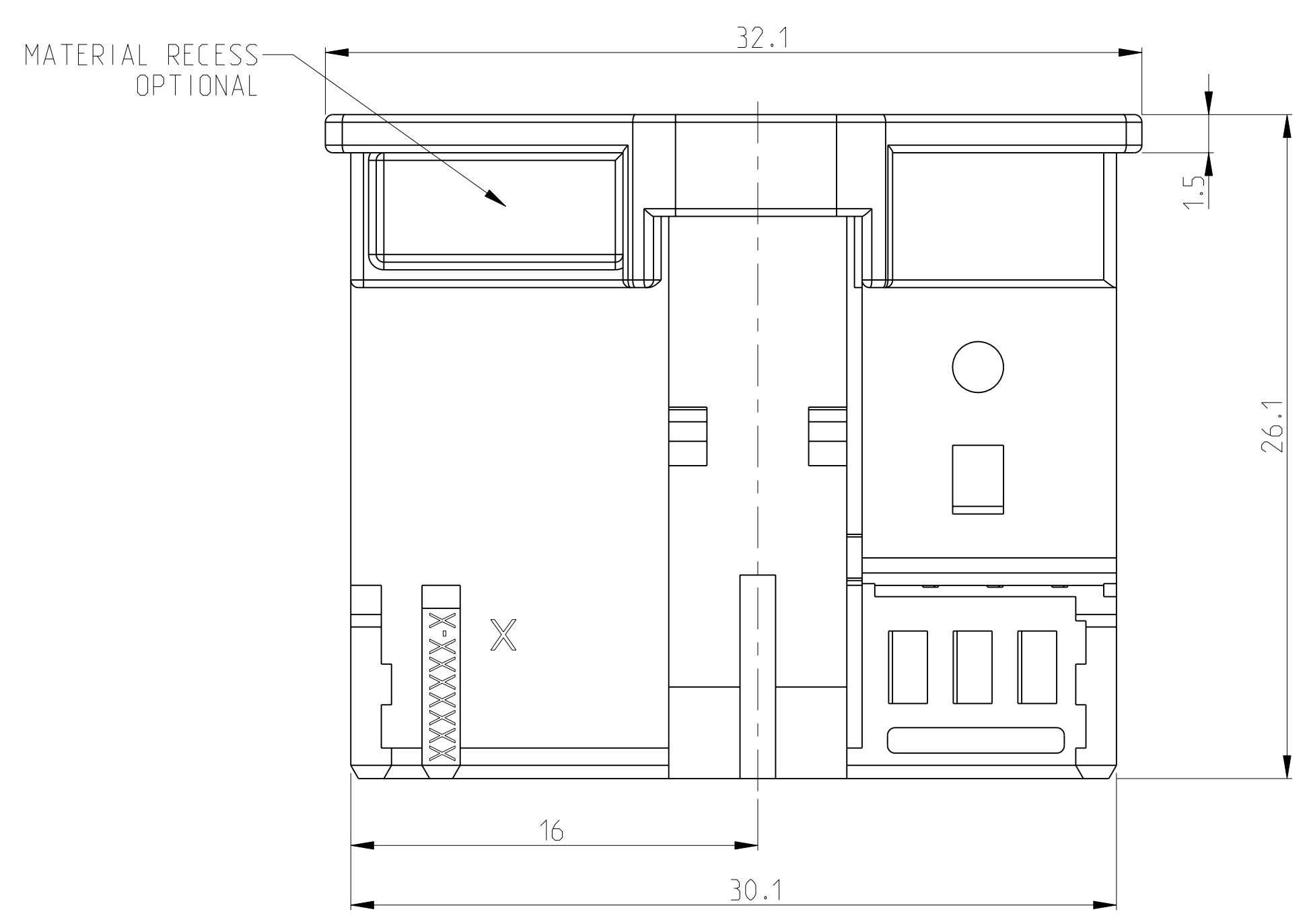
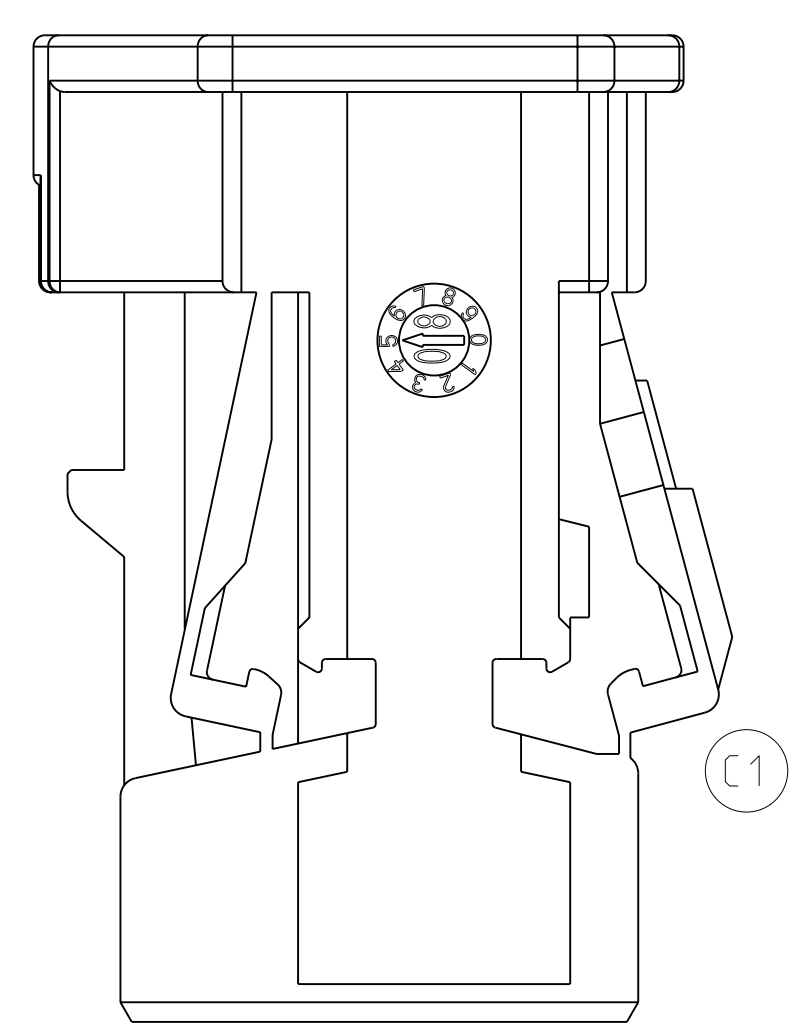


1:1

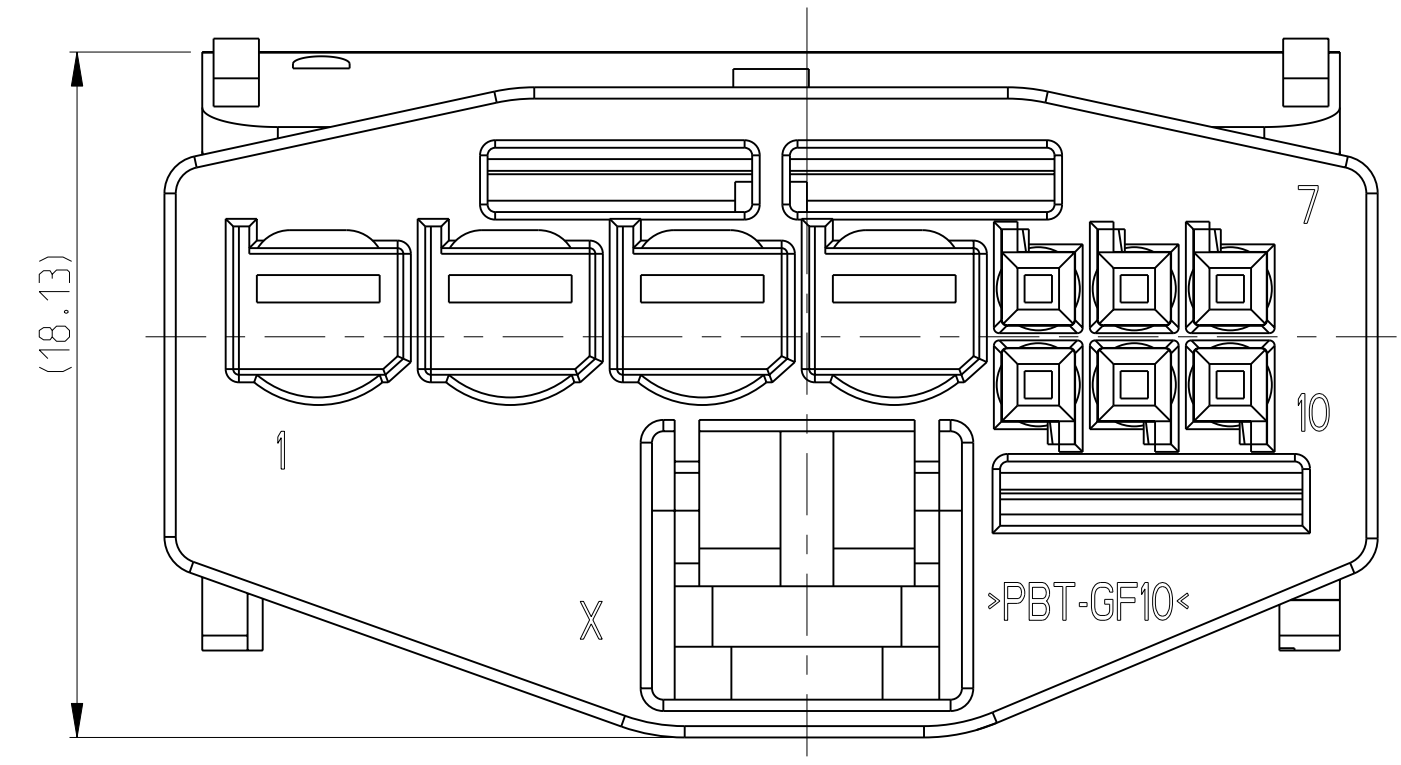
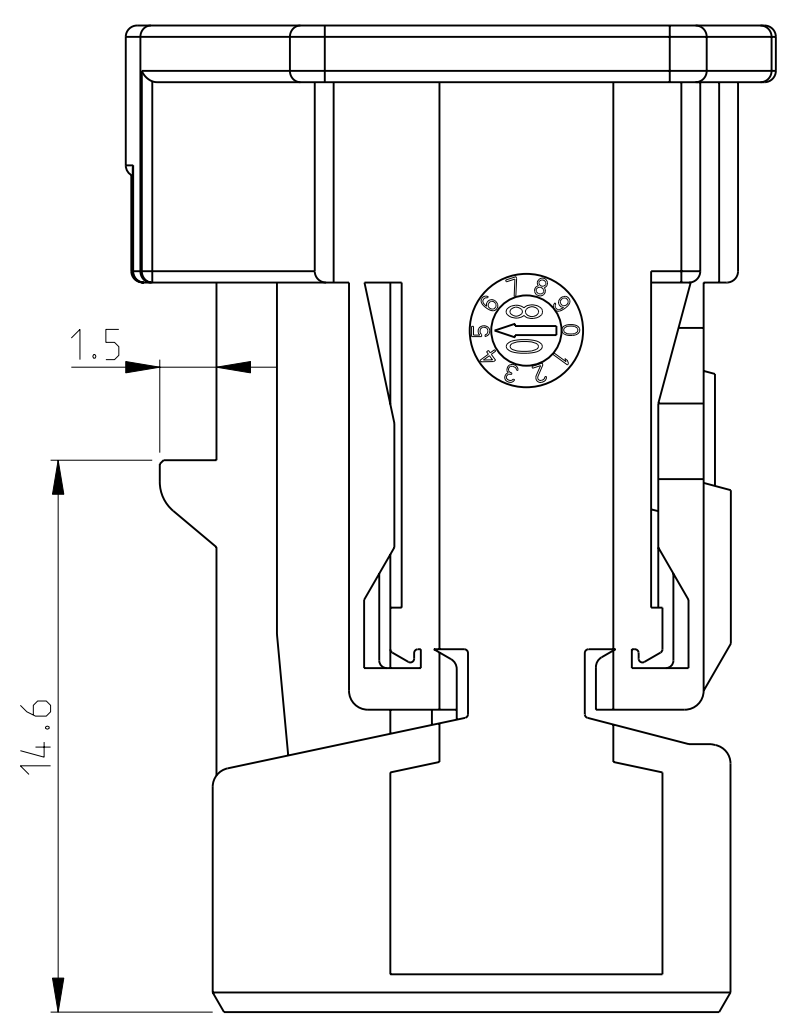


Lieferzustand
DELIVERY CONDITION

2. Kontaktsicherungen in Vorraststellung
RETAINERS IN PRELOCK POSITION



2. Kontaktsicherungen in Endraststellung
RETAINERS IN ENDLOCK POSITION



Bemerkungen
NOTES

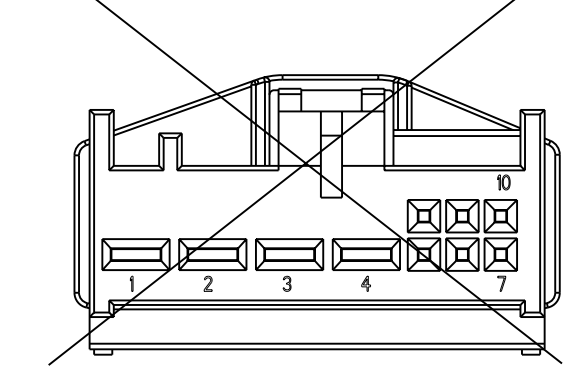
- 1 Verpackung: Schuetztgut
PACKAGING: LOOSE PIECE
- 2 Kontakt siehe Zeichnung:
CONTACT SEE DRAWING.

Buchsenkontakt SOCKET CONTACT	Micro Quadlok System	Micro Power Quadlok
Kammer CAVITIES	5-10	1-4 DGB bis 4mm ² WIRE SIZE RANGE UP TO 4mm ²
Zeichnung TE DRAWING	929454	1355934

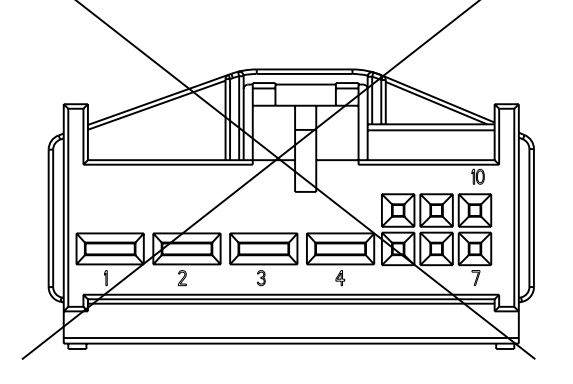
3 Bestellnr. fuer Teile aus Pilotwzk.
PN FOR PILOT MOULD PARTS

0... -1 / 0... -2 wie gezeichnet
AS SHOWN

Kodierung B
CODINGS B
2:1



Kodierung Z
CODINGS Z
2:1



0-1564760-4	A	Z	Wasserblau/WATERBLUE	5.3	PBT-GF10	114-18063-155
0-1564760-3	A	B	Natur/NATURAL			
0-1564760-2	A	A	Schwarz/BLACK			
0-1564760-1	A	A	grau/GREY			
1-1564760-1	A	A	grau/GREY			INTERFACE SPEC. SCHNITTSTELLEN-SPEZ.
TE BESTELL-NR. ORDER NO.			KOD. COD.	OBERFLAECHE SURFACE	FARBE/COLOR	TE
DWN: A.LOECSSER 18AUG2008		CHK: H.RIPPER 18AUG2008		APVD: E.MUMPER 19AUG2008		NAME: MOS-MPQ SOCKET HOUSING, 10 POS.
DIMENSIONS: MASSE/MEN: (mm)		TOLERANCES: UNLESS OTHERWISE SPECIFIED: ALL DIMENSIONS		DIN 16901-140		SIZE: A1 00779
MATERIAL: -		WEIGHT: -		G: 1564760		RESTRICTED TO MR FUER
CUSTOMER DRAWING			/SONDERZEICHNUNG		SCALE: MASSSTAB 5:1	SHEET 1 OF 1 REV: C2

单击下面可查看定价，库存，交付和生命周期等信息

[>>TE Connectivity\(泰科\)](#)