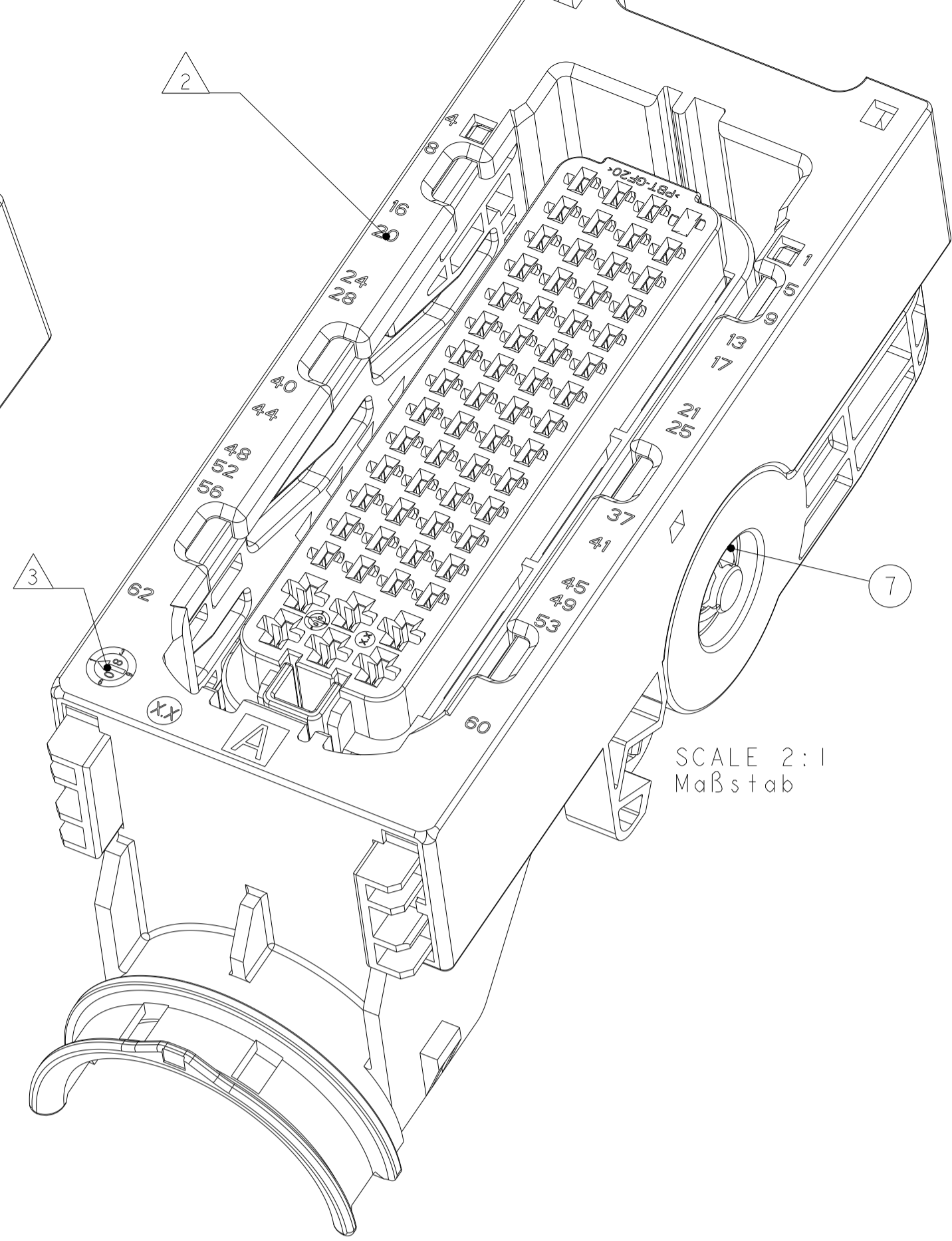
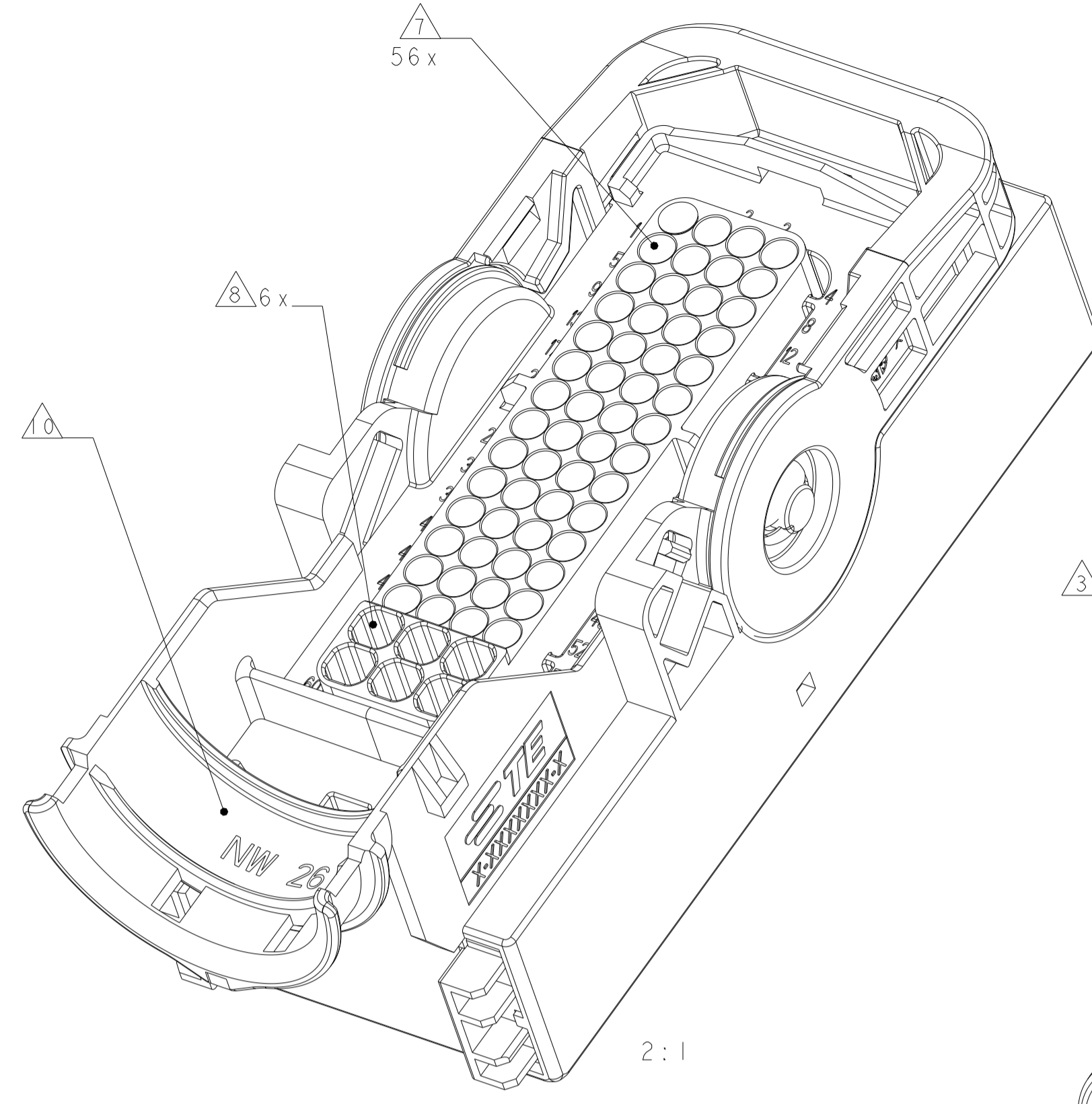


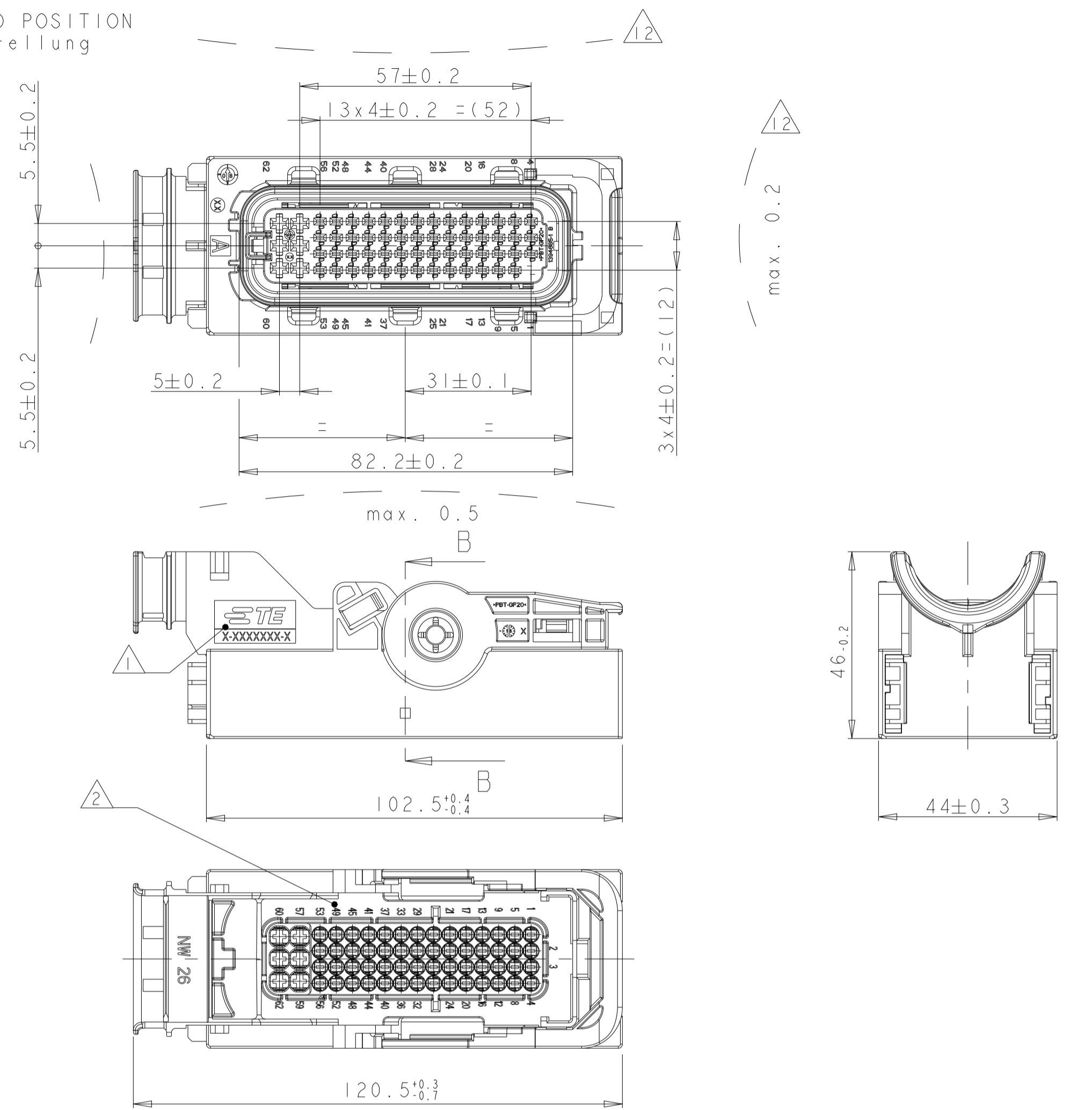
LOC	DIST	REV	DATE	DRN	APVD
A1	-	C1	30MAR2011	RK	HMR
		C2	17OCT2017	PP	FE
		C3	21NOV2018	PP	FE
		D	13OCT2021	DRK	AW



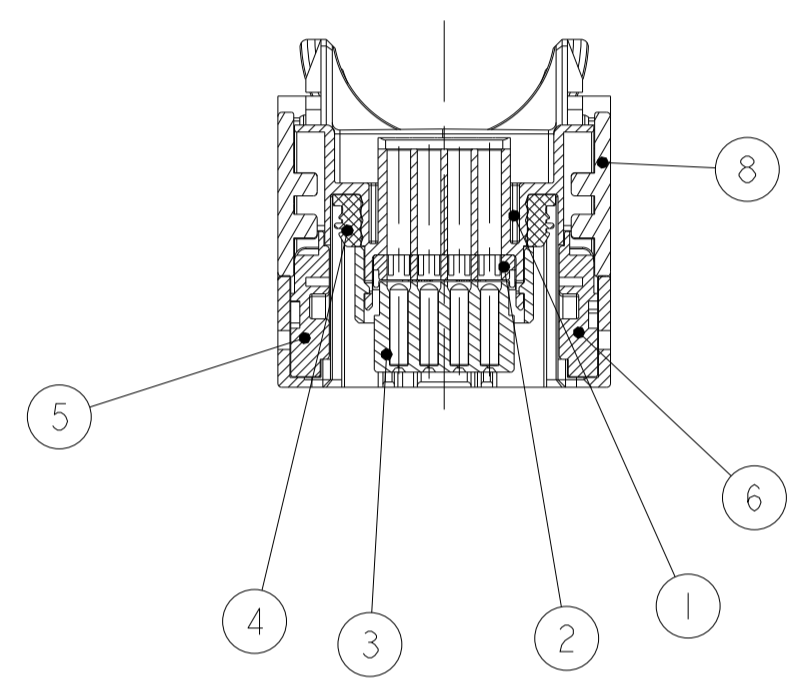
CODING A AS SHOWN
 Kodierung A wie gezeigt

DELIVERY CONDITIONS:
 Lieferzustand:

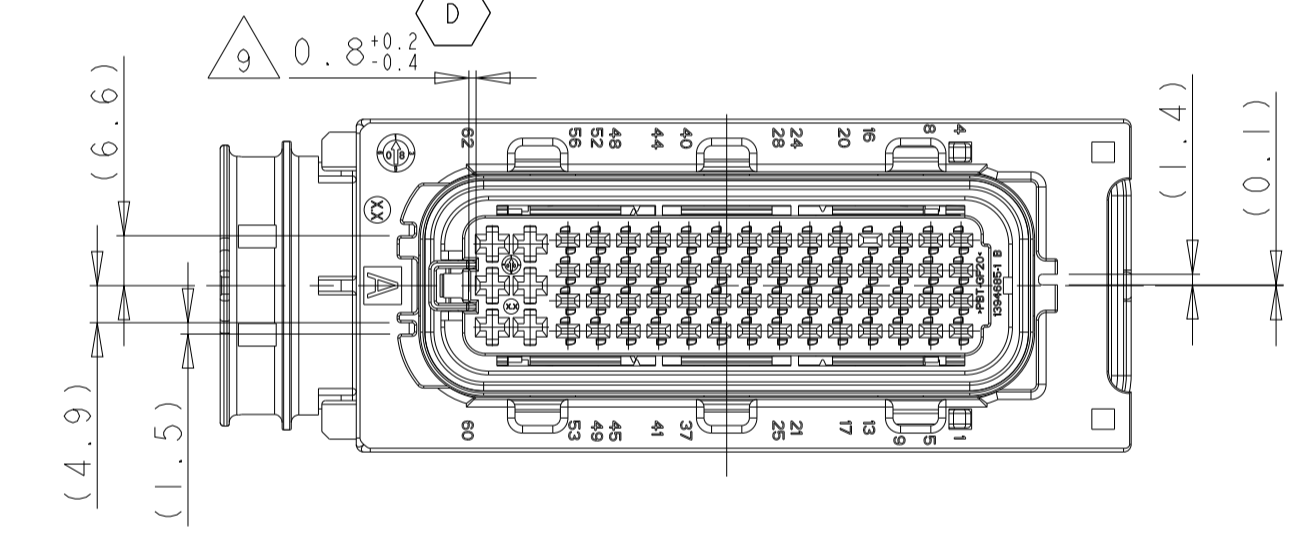
- 2nd LOCKING DEVICE IN PRE LOCKED POSITION
 2. Kontaktsicherung in Vorraststellung
- LEVER IN LOCKED POSITION
 Hebel in Verriegelungsstellung



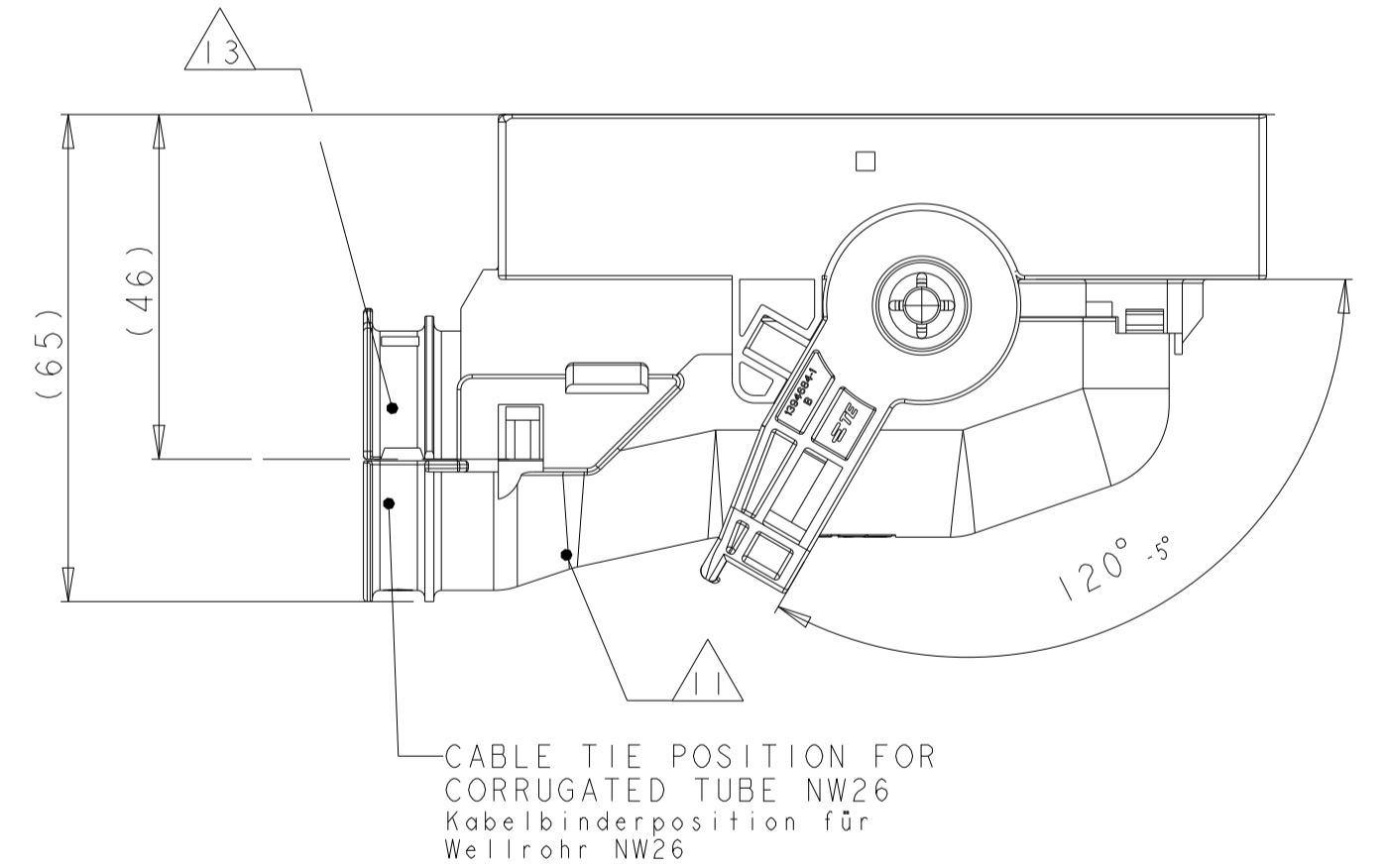
SECTION B-B
 Schnitt



PRE LOCKED POSITION OF SECONDARY LOCKING
 Vorraststellung der 2. Kontaktsicherung
 CODING A
 Kodierung A

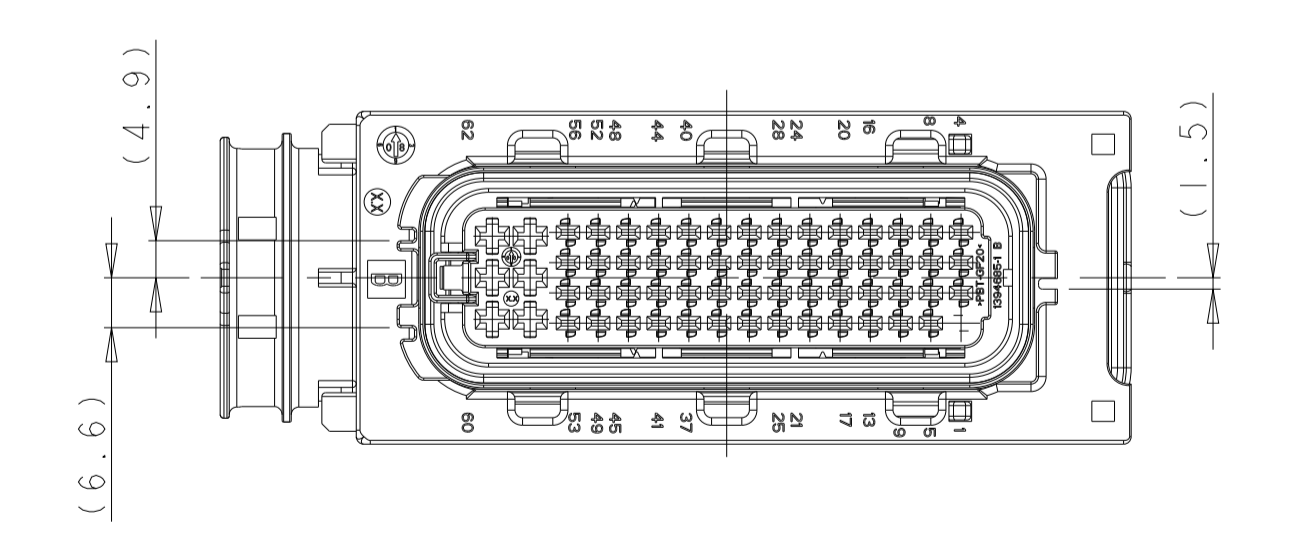


CONNECTOR IN PRE LOCKED POSITION INCL. COVER
 Steckverbinder in Vorraststellung mit Kappe

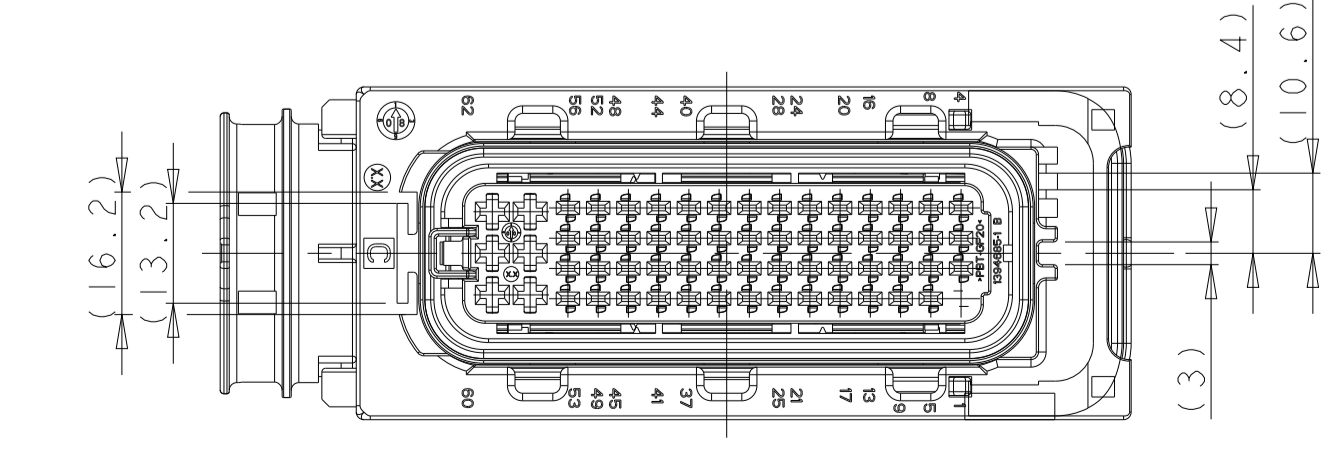


FURTHER CODINGS
 Weitere Kodierungen

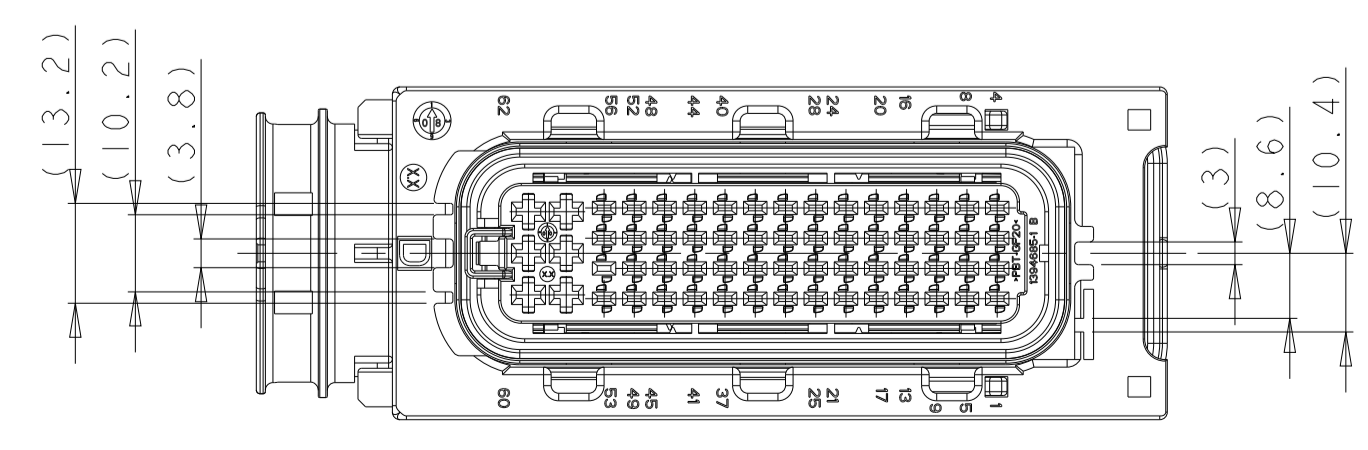
CODING B
 Kodierung B



CODING C
 Kodierung C



CODING D
 Kodierung D



NOTES
 Bemerkungen

- 1 TE CONNECTIVITY (=TE) LOGO AND TE CONNECTIVITY NUMBER, SUNK
 TE CONNECTIVITY (=TE) Logo und TE CONNECTIVITY Nummer, vertieft
- 2 CAVITY NUMBERING
 Kammbezeichnung
- 3 PRODUCTION DATE
 Produktionsdatum
- 4 MATERIAL MARKING ACC. TO VDA 260
 Werkstoffkennzeichnung nach VDA 260
- 5 LAYER PACKAGING IN CORRUGATED BOX
 Lagenverpackung im Versandkarton
- 6 FITS TO TE CONNECTIVITY COUNTERPART 1.5MM/2.8MM
 TAB HOUSING 1718324
 Passend zu TE CONNECTIVITY Gegenstecker 1,5/2,8mm Stiftgehäuse
 1718324
- 7 CAVITIES MATED WITH AMP MCP1.5K
 SEE PRODUCT GROUP DRAWING
 TE CONNECTIVITY NO.: 1241436
 MAX. WIRESIZE: 1,5mm² FLR
 AWG 16 TXL
 Kontaktkammern passend fuer AMP MCP1.5K
 siehe Produkt-Gruppenzeichnung
 TE CONNECTIVITY Nr. 1241436
 max. Drahtgrößenbereich: 1,5mm² FLR
 AWG 16 TXL
- 8 CAVITIES MATED WITH AMP MCP2.8
 SEE PRODUCT GROUP DRAWING
 TE CONNECTIVITY NO.: 1355036
 MAX. WIRESIZE: 2,5mm² FLR
 AWG 12 TXL
 Kontaktkammern passend fuer AMP MCP2.8
 siehe Produkt-Gruppenzeichnung
 TE CONNECTIVITY Nr. 1355036
 max. Drahtgrößenbereich: 2,5mm² FLR
 AWG 12 TXL
- 9 SLIDING DISTANCE OF SECONDARY LOCKING
 Verschiebeweg der Zweiten Kontaktsicherung
- 10 DESIGNED FOR CORRUGATED TUBE NW26 MAX. DIAMETER 31.4MM
 Ausgelegt für Wellrohr NW26 max. Durchmesser 31.4mm
- 11 MATED WITH COVER TE CONNECTIVITY No. 1418882
 Passend zu Kappe TE CONNECTIVITY Nr. 1418882
- 12 WARPAGE TO ... PERMITTED
 Verzug zulässig bis ...
- 13 MAX. CABLE TIE WIDTH: 5 mm
 max. Kabelbinderbreite: 5 mm
- 14 MALFUNCTION CAUSED BY LACQUER IS NOT COVERED
 BY TE CONNECTIVITY WARRENTY
 Funktionsbeeinträchtigung durch Lackieren liegt nicht
 im Einfluss und Gewährleistungsumfang von TE CONNECTIVITY
- 15 FITS TO TE INTERFACE DRAWING 114-18617
 Passend zur Ausführungsvorschrift 114-18617

C	C	C	C	REV
4-1418883-1	3-1418883-1	2-1418883-1	1-1418883-1	
				ORDER-NO. Bestell-Nr.

1	2	3	4	5	6	7	8
PBT-GF20	YELLOW gelb	LEVER Hebel	B	8			
2	2	2	2	2	2	2	2
STAINLESS rostfrei	ZINC PLATED, PASSIVATED verzinkt, passiviert	GUARD CAM Klemmscheibe	A	7			
PA6-GF30	BLACK schwarz	SLIDE, RH Schieber, rechts	A	6			
PA6-GF30	BLACK schwarz	SLIDE, LH Schieber, links	A	5			
SILICONE	ORANGE orange	SEAL Dichtung	A	4			
PBT-GF20	BLACK schwarz	CAVITY BLOCK Kontaktgeh.	B	3			
PBT-GF30	YELLOW gelb	SEC. LOCKING, DEV. zweite Kontaktsicherung	C	2			
PBT-GF20	GREEN grün	REC. HOUSING, CODE D Buchsengeh., Code D	B				
PBT-GF20	BLUE blau	REC. HOUSING, CODE C Buchsengeh., Code C	B				
PBT-GF20	DUSTY GREY staubgrau	REC. HOUSING, CODE B Buchsengeh., Code B	B				
PBT-GF20	BLACK schwarz	REC. HOUSING, CODE A Buchsengeh., Code A	B				
MAT.	COLOUR/Forbe SURFACE/Oberfl.	DESCRIPTION Beschreibung	REV.	ITEM			

THIS DRAWING IS A CONTROLLED DOCUMENT.

DIMENSIONS:
MASSENEHITEN:
mm

TOLERANCES UNLESS
OTHERWISE SPECIFIED:
DIN 16901 - 140

FINISH/OBERFLÄCHENFARBE
siehe Tabelle

APVD: H. Hüblich, 18FEB2003
 R. Kopp, 07JUL2008
 C. Eberwein, 18FEB2003

NAME: AMP MCP 1.5K / AMP MCP 2.8
 REC. HOUSING, 62POS., SEALED
 AMP MCP 1.5K / AMP MCP 2.8
 Buchsengeh., 62pol., gedichtet

SIZE: A1
 CAGE CODE: 100779
 DRAWING NO.: 1418883
 TECHN.-NR.: 114-18660

WEIGHT: 106 g
 GEWICHT: 106 g

CUSTOMER DRAWING

RESTRICTED TO NUR FÜR

SCALE: 1:1
 SHEET: 1 OF 1
 REV: D

单击下面可查看定价，库存，交付和生命周期等信息

[>>TE Connectivity\(泰科\)](#)