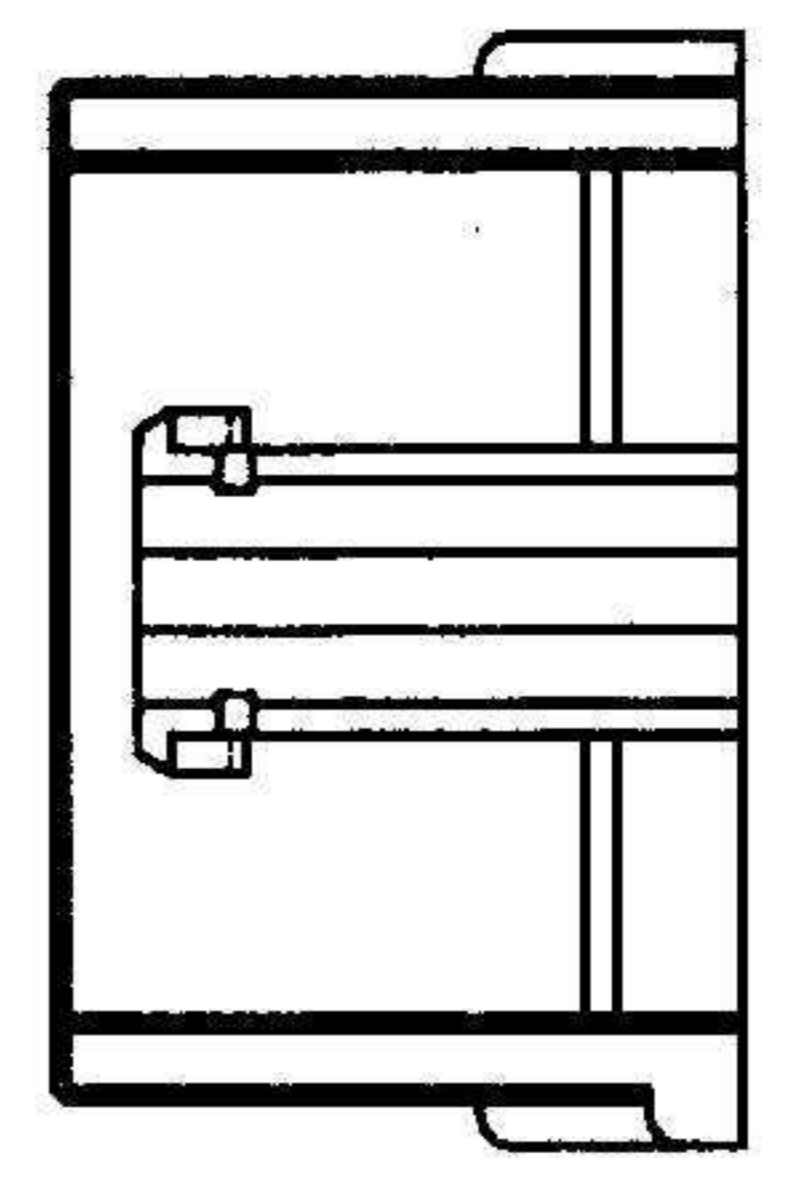
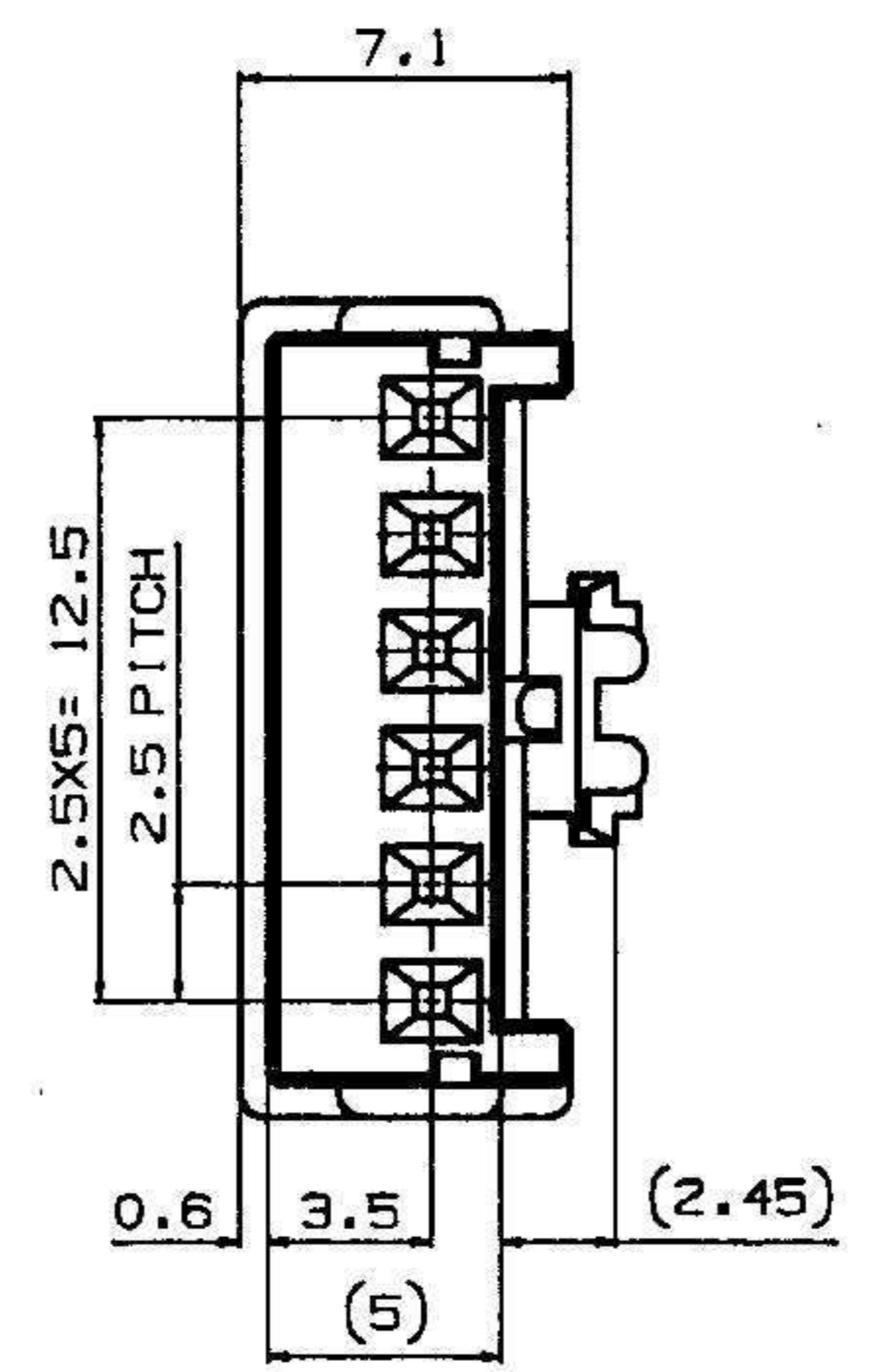
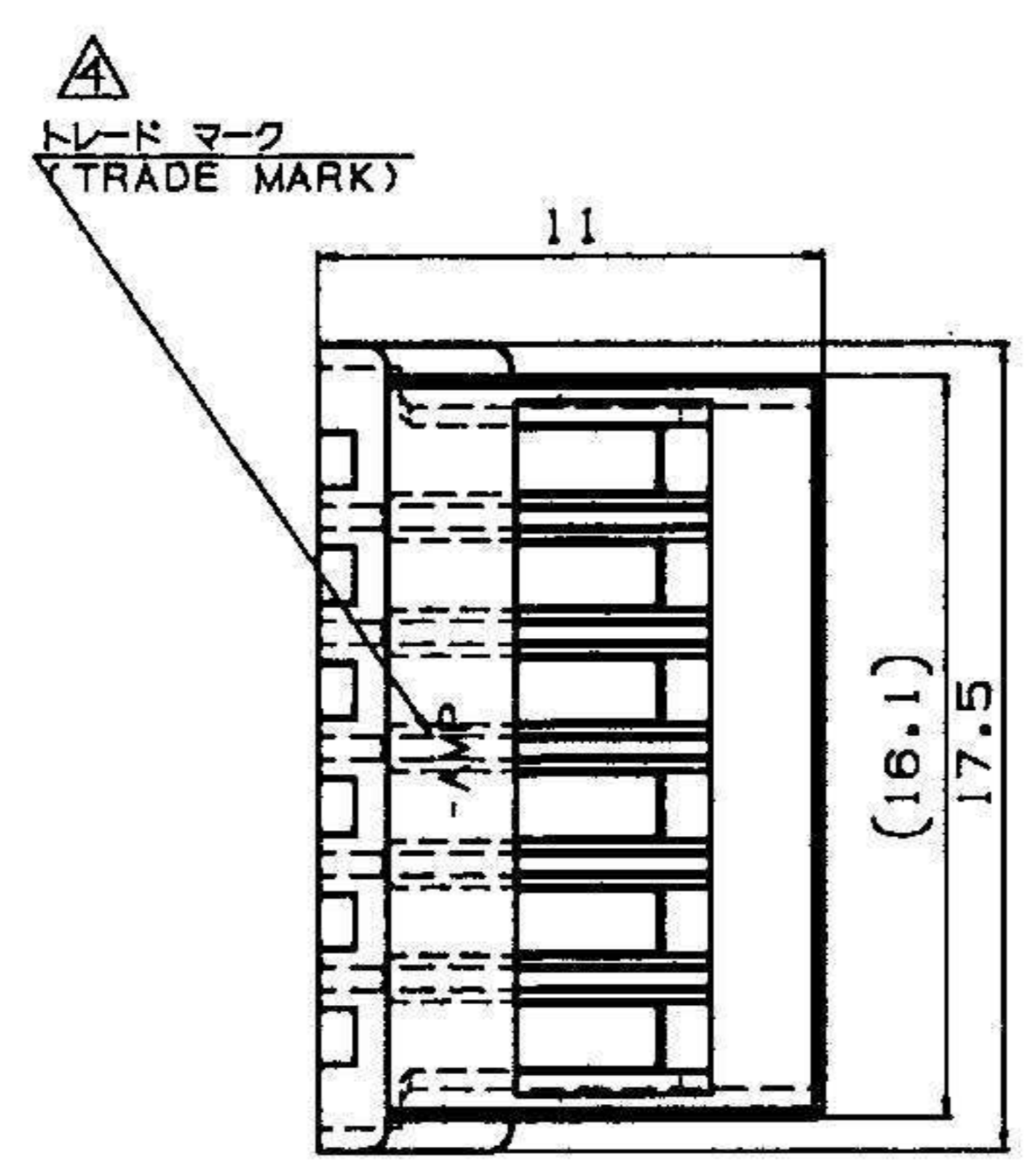
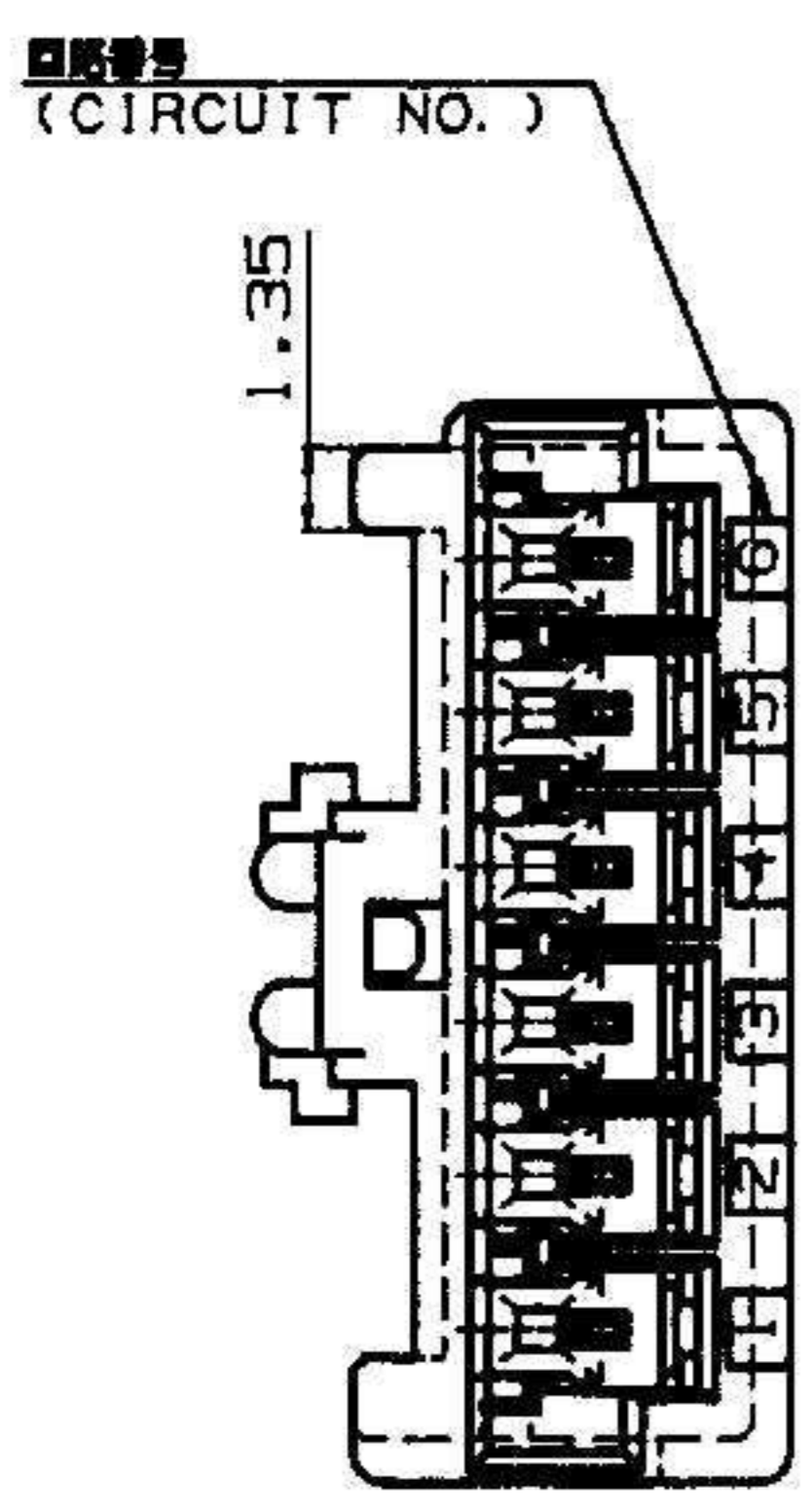


NUMBER C-917690
 三刃線 (3rd ANGLE PROJECTION)



- 注記:
 1. 材料 : 66ナイロン (UL94V-0)
 2. 製品規格 : 108-5459
 3. 取付適用規格 : 114-5203
 4. 表1参照
 5. 取扱説明書 : 411-5771

NOTES:
 1. MATERIAL ; 66 NYLON (UL94V-0)
 2. PRODUCT SPEC. ; 108-5459
 3. APPLICATION SPEC. ; 114-5203
 4. SEE TABLE 1
 5. INSTRUCTION SHEET : 411-5771
 6. PART 5-917690-1 COMPLY WITH GLOW WIRE REQUIREMENT FOR PARTS OF NON-METALLIC MATERIAL SUPPORTING A CURRENT-CARRYING CONNECTION DETAILED IN IEC 60335-1, SECTION 30 (GWT)

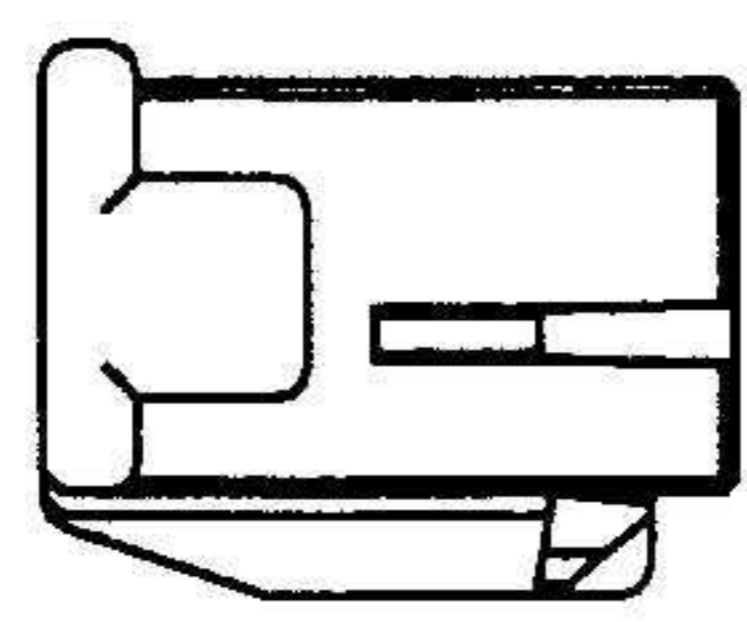


表 1
TABLE 1

トレード マーク TRADE MARK	生産場所 MANUFACTURING PLACE
-AMP 又は - OR AMP	日本 JAPAN
++AMP 又は ++ OR AMP	中国 CHINA (PRC)

NATURAL 自然色	5-917690-1	6
BLACK 黒色	917690-9	6
BLUE 青色	917690-6	6
YELLOW 黄色	917690-4	6
RED 赤色	917690-2	6
NATURAL 自然色	917690-1	6
COLOUR 色別	PART NO. 型番	POS. 種数

OBSOLETE

単位: 諸 DIMENSIONS IN MM. DO NOT SCALE PRINT

PRINT DIST

F2	REVISED PER ECR-16-008042	17MAY2016	NK	NL
LTR	REVISION RECORD	DATE	DWN	APVD

適合電線新番 (WIRE RANGE)		被覆外径 (INSULATION DIA.)	名称 (NAME)
--- mm ² (AWG -)		--- mmφ	2.5mm シグナルダブルロック 6種 プラグ ハウジング
材料 (MATERIAL)		仕上 (FINISH)	2.5mm SIGNAL DBL-LOCK 6P PLUG HSG.
SEE NOTE 注記		---	一般公差 (GENERAL TOLERANCE)
DR. 12 MAY '85 Y. NOGUCHI	DE. 12 MAY '85 Y. NOGUCHI	10mmφ ±0.2	10mmφ 30mmφ ±0.25
CHK. 12 MAY '85 Y. KASHIWA	APP. 12 MAY '85 Y. KASHIWA	30mmφ 100mmφ ±0.3	角 度 ±0.3°
		公差 (SCALE)	REV. F2 SHEET 1 OF 1
		A3 J	C-917690

单击下面可查看定价，库存，交付和生命周期等信息

[>>TE Connectivity\(泰科\)](#)