

4

3

2

1

THIS DRAWING IS UNPUBLISHED  
VERTRAULICHE UNVERÖFFENTLICHE ZEICHNUNG

RELEASE FOR PUBLIKATION  
FREI FUER VERÖFFENTLICHUNG ,2000

MATED WITH:  
PASSEND ZU:

LOC

DIST

REVISIONS  
ÄNDERUNGEN

© COPYRIGHT 2000

BY AMP INCORPORATED

ALL RIGHTS RESERVED  
ALLE RECHTE VORBEHALTEN

BG5

AI

-

P

LTR

DESCRIPTION  
BESCHREIBUNG

DATE

DWN

APVD

PROJEKT NR.  
EGGMA05416

B1

AS PER ECR-06-007018

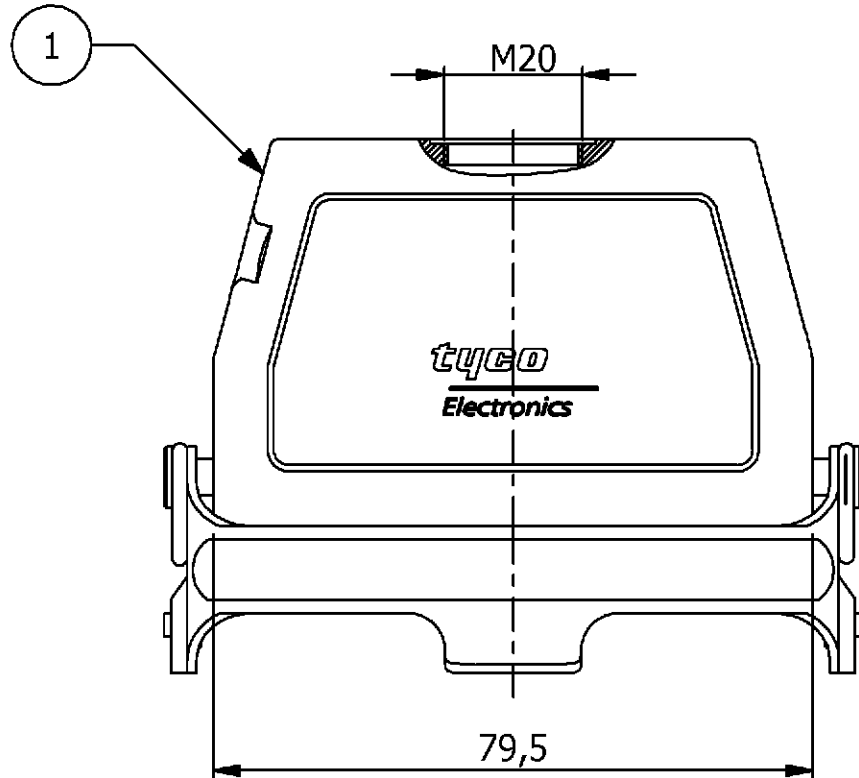
3/9/2006

PB

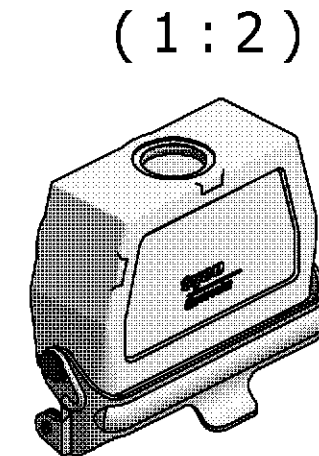
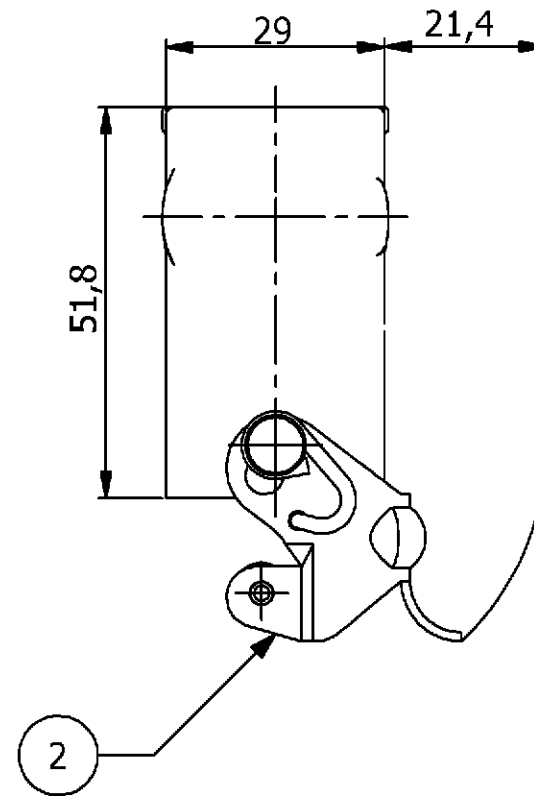
ST

### NOTES

- 1 PACKAGING QUANTITY: 5 PIECES PER BOX
- 2 MATERIAL: HOUSING: ALUMINIUM DIECASTING ALLOY
- 3 SURFACE: VARNISH - GREY
- 4 VARNISH ON THE INSIDE NOT NECESSARY



PN 0-1 as shown



PN 0-1

Ordering Text:  
HA.16.KDO-LB.1.M20.G

1	DESCRIPTION	MATERIAL	SURFACE	COLOR	ITEM NO.	REMARKS
1	Side Clip	Steel	Zinc Plated	Blue	2	-
1	Cable to Cable Hood	Aluminium	-	Grey	1	-
0-1						

### PART LIST

THIS DRAWING IS A CONTROLLED DOCUMENT FOR AMP INCORPORATED. IT IS SUBJECT TO CHANGE AND THE CONTROLLING ENGINEERING ORGANIZATION SHOULD BE CONTACTED FOR THE LATEST REVISION. DIESSES ZEICHNUNGSDOKUMENT WIRD DURCH AMP INCORPORATED KONTROLLIERT. ÄNDERUNGEN, DIE DEM TECHNISCHEN FORTSCHRITT DIENEN, SIND VORBEHALTEN. DEN JEWELIGS LETZTGÜLTIGEN ÄNDERUNGSSTAND ERFAHREN SIE AUF ANFRAGE.		DWN	P.BENNUR	3/9/2006	Tyco / Electronics AMP GmbH D - 53819 Neunkirchen
DIMENSIONS: DIMENSIONEN: mm		CHK	R.SRINIVAS	3/9/2006	
		APVD	T.SCHNURPFEL	3/9/2006	
TOLERANCES UNLESS OTHERWISE SPECIFIED: ALLGEMEINTOLERANZEN		NAME		CABLE-TO-CABLE HOOD	
n. ISO 8015 - n. ISO 2768 - m H-E n. DIN 16901- 140		PRODUCT SPEC. PRODUKTSPEZ.		HA.16.KDO-LB.1.M20.G	
0 PLC # 1 PLC # 2 PLC # 3 PLC # ANGLES / WINKEL #		APPLICATION SPEC. VERARBEITUNGSSPEZ.		SIZE	RESTRICTED TO NUR FUER
MATERIAL		WEIGHT GEWICHT		A3	
FINISH / OBERFLÄECHE / FARBE		DRAWING NO ZEICHNUNGS-NR.		00779	1106437
		CUSTOMER DRAWING / KUNDENZEICHNUNG		SCALE MASSSTAB	1:1
				SHEET BLATT	1
				OF VON	1
				REV.	B1

H:\HTS\EGGMA05416\HA\_DKD\A10\HA.16.Assembliert\1106437\_C\_1.DWG

单击下面可查看定价，库存，交付和生命周期等信息

[>>TE Connectivity\(泰科\)](#)