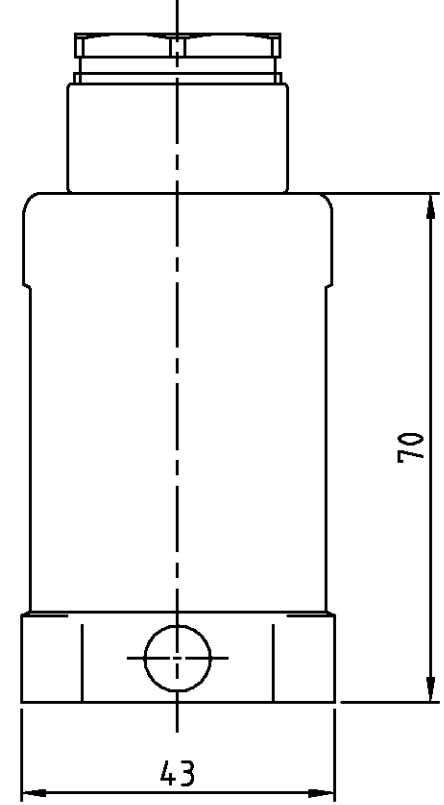
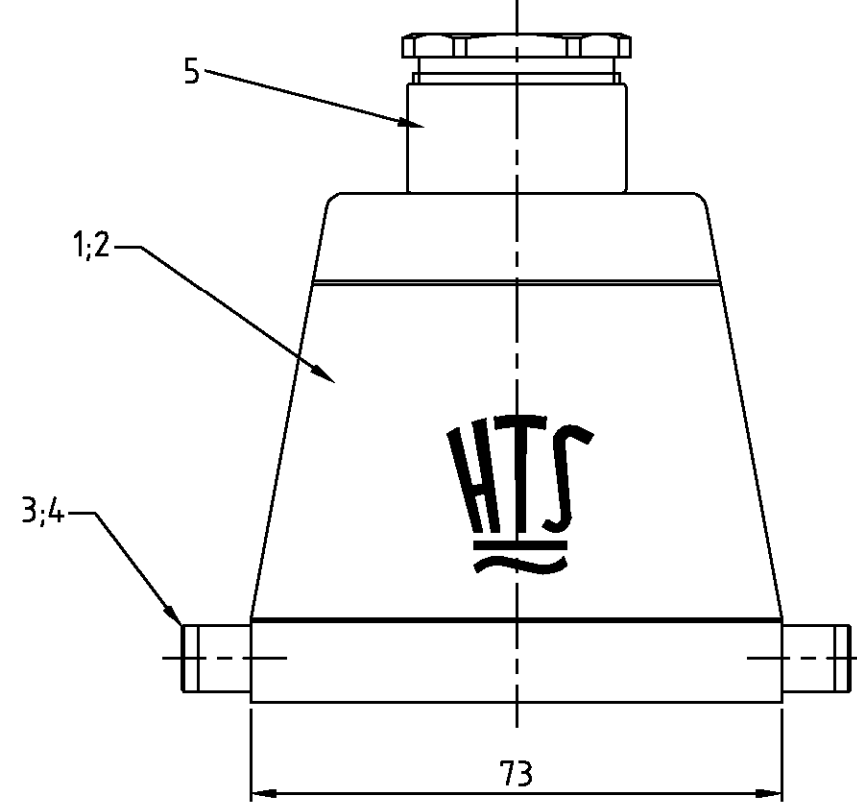
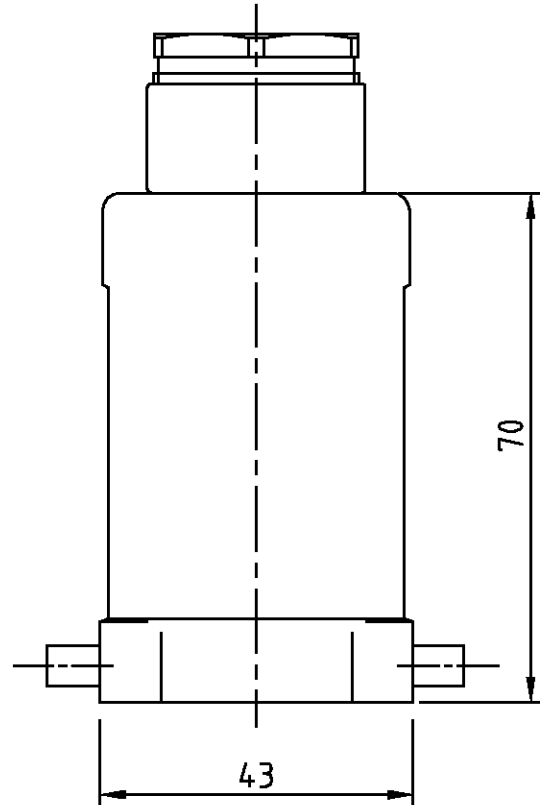
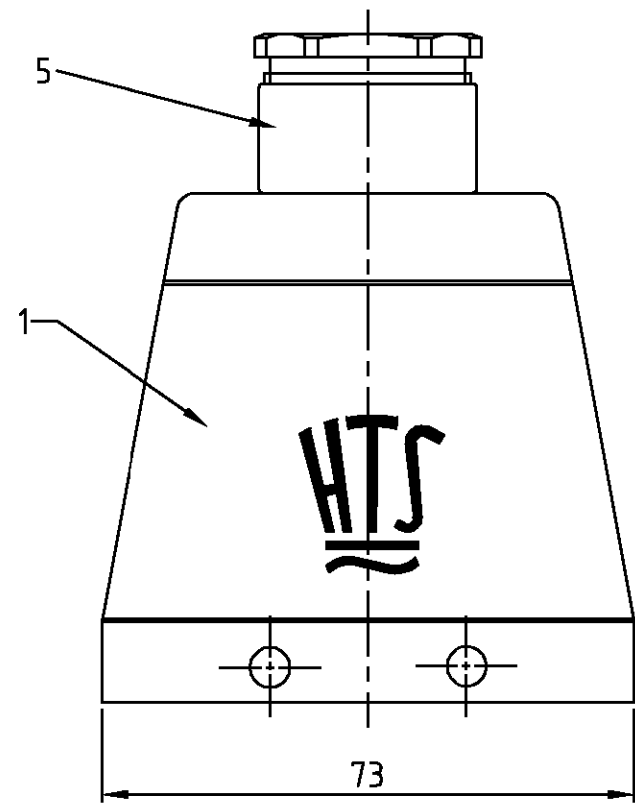


THIS DRAWING IS UNPUBLISHED.
VERTRAULICHE UNVERÖFFENTLICHTE ZEICHNUNG
© COPYRIGHT 1997
BY AMP INCORPORATED. ALL RIGHTS RESERVED.
ALLE RECHTE VORBEHALTEN

.1997

MATED WITH:
PASSEND ZU:
BG4

LOC A1	DIST -	REVISIONS ÄNDERUNGEN			DATE	DWN	APVD
PROJEKT NR.:		P	LTR	DESCRIPTION BESCHREIBUNG			
-			A1	neu gezeichnet; EG00-2478-03	07.07.03	SR	SM



Notes

- ① Material: Housing: aluminium diecasting alloy
- ② Surface: - Powder varnish grey
- aluminium oxid +
Varnish black
- ③ Varnish on the inside not necessarily

Bemerkungen

- ① Material: Gehäuse: Alu-Druckguß-Legierung
- ② Oberfläche: - Pulverbeschichtung grau
- Aluminium-oxid-Schicht +
Lackierung schwarz
- ③ Lackierung im Gehäuseinnere ist nicht notwendig

1	1	1	Kabelverschraubung rund/cable fitting round	Messing/brass	vernickelt/nickel plated	blau/blue	5	PG21
2			LB-Bügelbolzen/clip bolt	V2A/stainless steel	blank/even		4	-
	2		LB-Bügelbolzen/clip bolt	Stahl/steel	verzinkt/zink plated	blau/blue	3	-
1			Steckergehäuse HD-K/hood	aluminium/ALU	Aluminiumoxid	schwarz/black	2	-
	1	1	Steckergehäuse HD/hood	aluminium/ALU	-	grey/grau	1	-
2-7	1-7	1-6	DESCRIPTION / BENENNUNG	MATERIAL	SURFACE / OBERFLÄCHE	COLOR / FARBE	ITEM NO. POS.	REMARKS / BEMERKUNGEN

ORDERING TEXT / BESTELLTEXT	THIS DRAWING IS A CONTROLLED DOCUMENT FOR AMP INCORPORATED. IT IS SUBJECT TO CHANGE AND THE CONTROLLING ENGINEERING ORGANIZATION SHOULD BE CONTACTED FOR THE LATEST REVISION. DIESE ZEICHNUNG/KOMPLET WIRD DURCH AMP INCORPORATED KONTROLLIERT. ÄNDERUNGEN, DIE DEM TECHNISCHEN FORTSCHRITT DIENEN, SIND VORBEHALTEN. DEN JEWILS LETZTGÜLTIGEN ÄNDERUNGSSTAND ERFAHREN SIE AUF ANFRAGE.		DWN Schneider	97.07.03	AMP HTS Elektrotechnik 53819 Neunkirchen, Germany					
	DIMENSIONS: DIMENSIONEN: mm		CHK	APVD -				NAME Hood		
	TOLERANCES UNLESS OTHERWISE SPECIFIED: ALLGEMEINTOLERANZEN n. ISO 8015 n. ISO 2768 - mH - E n. DIN 16901 - 140		PRODUCT SPEC PRODUKTSPEZ. 114-74004		DRAWING NO ZEICHNUNGS-NR. 108-74003					
	MATERIAL		WEIGHT GEWICHT		SIZE A3		CAGE CODE 00779	DRAWING NO ZEICHNUNGS-NR. C=1102500	RESTRICTED TO NUR FUER -	
HD-K.24.STO-GR.1.21		HD.24.STO-GR.1.21		HD.24.STO.1.21		CUSTOMER DRAWING /KUNDENZEICHNUNG		MASSTAB 1:1	BLATT 1 OF VON 1	REV A1

单击下面可查看定价，库存，交付和生命周期等信息

[>>TE Connectivity\(泰科\)](#)