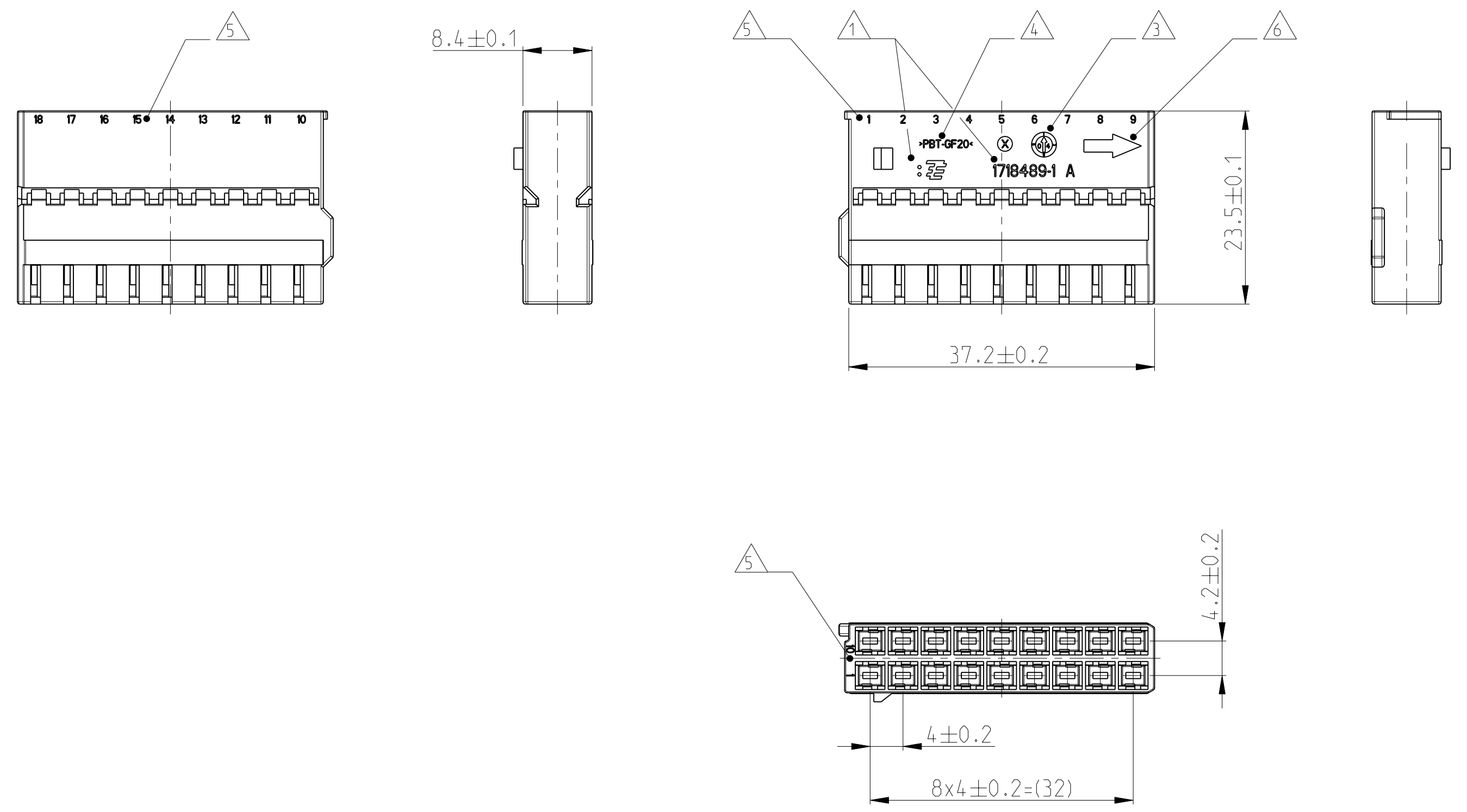
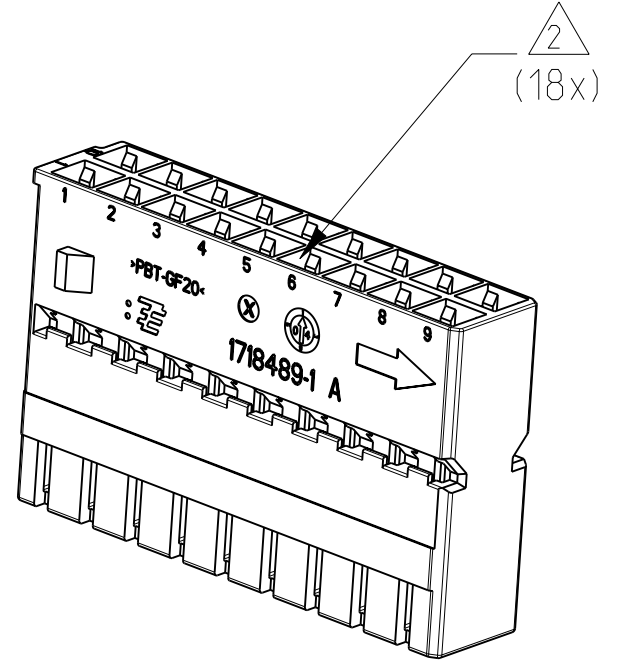


THIS DRAWING IS UNPUBLISHED
 VERTRAULICHE UNVERÖFFENTLICHTE ZEICHNUNG
 RELEASED FOR PUBLICATION
 FREI FUER VERÖFFENTLICHUNG
 JUL 2004
 MATED WITH:
 PASSEND ZU:
 1718484/1718485
 BY TYCO ELECTRONICS CORPORATION. ALL RIGHTS RESERVED.
 ALLE RECHTE VORBEHALTEN

LOC	DIST	REVISIONS ÄNDERUNGEN			
P	LTR	DESCRIPTION BESCHREIBUNG	DATE	DWN	APVD
A1	-				
		PROJEKT NR.: EGATN02151			
	A	DRAWING CREATED	12AUG2004	FE	CE
	A1	MATERIAL CHANGED	24AUG2004	FE	CE
	A2	DRAWING CLARIFICATION SEE PEN E-10-003729	19FEB2010	NP	CE



- NOTES**
Bemerkungen
- 1 TYCO ELECTRONICS (TE) LOGO AND TE NUMBER
Tyco Electronics (TE) Logo und TE Nummer
 - 2 CAVITIES MATED WITH AMP MCP1.5K UNSEALED
SEE PRODUCT GROUP DRAWING
TE NO.: 1241436 ; MAX. WIRE SIZE: 1.5MM ²FLR
Kontaktkammern passend für AMP MCP1.5K ungedichtet
siehe Produktgruppenzeichnung
TE Nr.: 1241436 ; max. Drahtgrößenbereich: 1.5mm ²FLR
 - 3 PRODUCTION DATE
Produktionsdatum
 - 4 MATERIAL IDENTIFICATION ACC TO VDA 260
Werkstoffkennzeichnung nach VDA 260
 - 5 CAVITY NUMBERING
Kammernummerierung
 - 6 ASSEMBLY DIRECTION
Montagerichtung
 - 7 BULK PACKAGING IN CORRUGATED BOX
Schüttgut im Versandkarton
 - 8 FITS TO TE CARRIER 1718484 / 1718485
Passend zu TE Träger 1718484 / 1718485



1718489-1	A	1	PBT-GF20	BLACK schwarz	RECEPTACLE INSERT Buchseinsatz	1
TE ORDER-NO. TE Bestell-Nr.	REV.	QTY Anzahl	MAT.	COLOUR Farbe	DESCRIPTION Beschreibung	ITEM

THIS DRAWING IS A CONTROLLED DOCUMENT FOR TYCO ELECTRONICS CORPORATION IT IS SUBJECT TO CHANGE AND THE CONTROLLING ENGINEERING ORGANIZATION SHOULD BE CONTACTED FOR THE LATEST REVISION. DIESES ZEICHNUNGSDOKUMENT WIRD DURCH AMP INCORPORATED KONTROLLIERT. ÄNDERUNGEN, DIE DEM TECHNISCHEN FORTSCHRITT DIENEN, SIND VORBEHALTEN. DEN JEWELIS LETZTGÜLTIGEN ÄNDERUNGSSTAND ERFAHREN SIE AUF ANFRAGE.		DWN F. Eltrop 15 JUL 2004	Tyco Electronics Tyco Electronics AMP GmbH 64625 Bensheim (Germany)
DIMENSIONS: MASSEINHEITEN: (MM)		CHK Ch. Eberwein 16 JUL 2004	NAME AMP MCP 1.5K RECEPTACLE INSERT, 18POS. AMP MCP 1.5K Buchseinsatz, 18pol.
TOLERANCES UNLESS OTHERWISE SPECIFIED: ACC. TO ISO 8015 ACC. TO DIN 16901-140		APVD Ch. Eberwein 19 FEB 2010	
MATERIAL SEE TABLE siehe Tabelle		PRODUCT SPEC 108-18957	SIZE A2
FINISH/SURFACE/FARBE SEE TABLE siehe Tabelle		APPLICATION SPEC VERARBEITUNGSSPEZ. 114-18663	CAGE CODE 00779
WEIGHT GEWICHT 5g		DRAWING NO. ZEICHNUNGS-NR. 1718489	RESTRICTED TO NUR FUER -
CUSTOMER DRAWING		/KUNDENZEICHNUNG	SCALE MASSSTAB: 2:1
		SHEET BLATT 1	OF VON 1
		REV. A2	

单击下面可查看定价，库存，交付和生命周期等信息

[>>TE Connectivity\(泰科\)](#)