

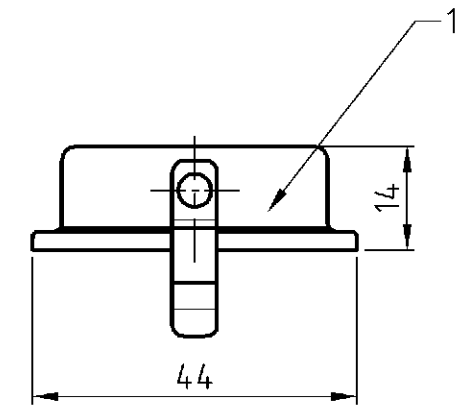
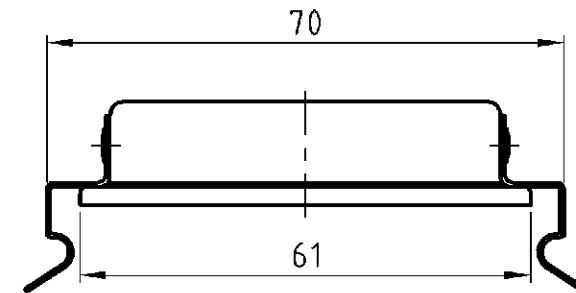
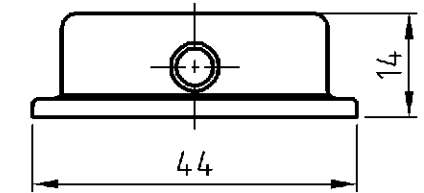
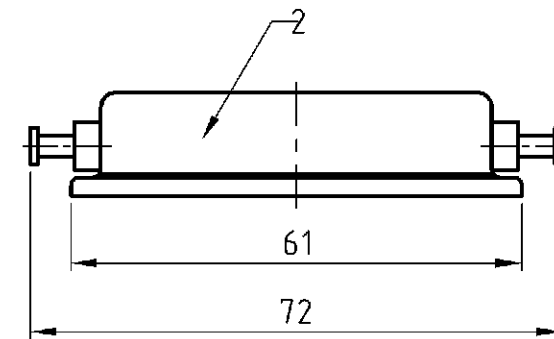
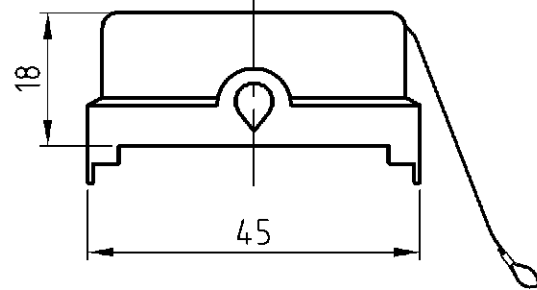
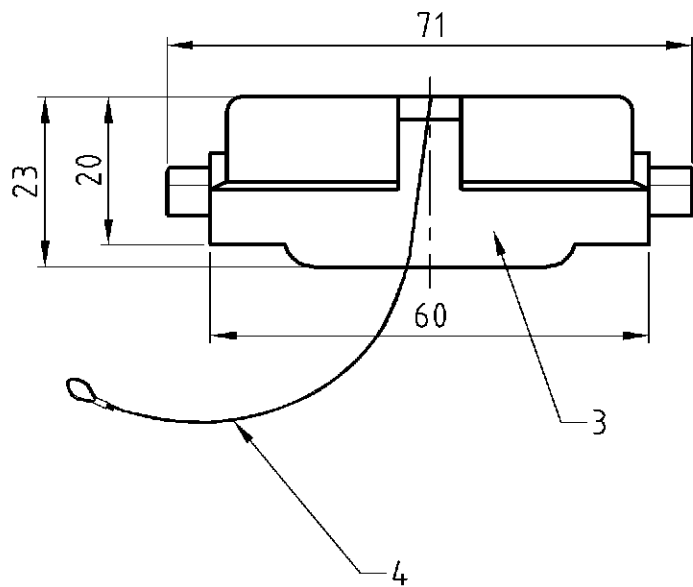
THIS DRAWING IS UNPUBLISHED.
 VERTRAULICHE UNVEROEFFENTLICHTE ZEICHNUNG
 RELEASED FOR PUBLICATION
 FREI FUER VEROEFFENTLICHUNG
 BY AMP INCORPORATED. ALL RIGHTS RESERVED.
 ALLE RECHTE VORBEHALTEN

1997

MATED WITH:
 PASSEND ZU:
 Bg3

LOC AI
 DIST -
 PROJEKT NR: -

REVISIONS ÄNDERUNGEN			DATE	DWN	APVD
P	LTR	DESCRIPTION BESCHREIBUNG			
	A1	neu gezeichnet/new drawn	17.05.04	SR	SM
	A2	ECR-17-014011	29MAR18	SG	MKO



OBSOLETE

ITEM NO.	POS.	DESCRIPTION / BENENNUNG	MATERIAL	SURFACE/OBERFLÄCHE	COLOR/FARBE	ITEM NO. POS.	REMARKS / BEMERKUNGEN
1		Fangsnur L=200 mm/attachment string	Kunststoff/pastic		schwarz/black	4	
1		Schuzkappe/protecting cover	Kunststoff/pastic		schwarz/black	3	
	1	Schuzkappe/protecting cover	Metall/metal		dunkelgrau/dark grey	2	
	1	Schuzkappe/protecting cover	Metall/metal		dunkelgrau/dark grey	1	

ORDERING TEXT/BESTELLTEXT	THIS DRAWING IS A CONTROLLED DOCUMENT FOR AMP INCORPORATED. IT IS SUBJECT TO CHANGE AND THE CONTROLLING ENGINEERING ORGANIZATION SHOULD BE CONTACTED FOR THE LATEST REVISION. DIESES ZEICHNUNGSDOKUMENT WIRD DURCH AMP INCORPORATED KONTROLLIERT. ÄNDERUNGEN, DIE DEM TECHNISCHEN FORTSCHRITT DIENEN, SIND VORBEHALTEN. DEN JEWELIGS LETZTQUELTIGEN ÄNDERUNGSSTAND ERFAHREN SIE AUF ANFRAGE.		DWN Schneider 17.05.04		NAME Protective cover Schutzhülle
	DIMENSIONS: DIMENSIONEN: mm 		CHK Schweiger 17.05.04		
	TOLERANCES UNLESS OTHERWISE SPECIFIED: ALLGEMEINTOLERANZEN n. ISO 8015 n. ISO 2768 - mH - E n. DIN 16901 - 140 0 PLC # 1 PLC # 2 PLC # 3 PLC # ANGLES / WINKEL # FINISH / OBERFLÄCHE / FARBE		APVD -		
	MATERIAL		PRODUCT SPEC / PRODUKTSPEZ. - APPLICATION SPEC / VERARBEITUNGSSPEZ. - WEIGHT / GEWICHT -		
HB.6.SKP	HB.6.SKB	HB.6.SKF	SIZE A3 CAGE CODE 00779 DRAWING NO. ZEICHNUNGS-NR. C-1106207		RESTRICTED TO NUR FUER -
CUSTOMER DRAWING / KUNDENZEICHNUNG			MASSSTAB 1:1	BLATT 1 OF 1	REV A2

单击下面可查看定价，库存，交付和生命周期等信息

[>>TE Connectivity\(泰科\)](#)