

MATED WITH: PASSEND ZU: -	LOC AI	DIST -	REVISIONS ÄNDERUNGEN DESCRIPTION BESCHREIBUNG			DATE	DWN	APVD
PROJEKT NR.: -			P	LTR		21MAR11	RK	HMR
			K5	REVISED PER ECO-11-005150				

Customer Drawing  
for PN 929990


SEE 1355063

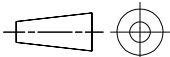
RELEASED FOR PUBLICATION  
FREI FÜR VERÖFFENTLICHUNG  
ALL RIGHTS RESERVED.  
ALLE RECHTE VORBEHALTEN

THIS DRAWING IS UNPUBLISHED.  
VERTRAULICHE UNVERÖFFENTLICHTE ZEICHNUNG.

By -  
COPYRIGHT -

-	-	-	-	-	-	-	-
CUSTOMER PART NO	PART NO	REV.	PCS.	MATERIAL	SURFACE COLOR	DESCRIPTION	

DIMENSIONS: DIMENSIONEN mm	DWN Abraham,G.	28-APR-04	MATERIAL		FINISH OBERFLÄCHE/FARBE	-
	CHK Goepfel,C.	29-APR-04	 TE Connectivity			
TOLERANCES UNLESS OTHERWISE SPECIFIED: ALLGEMEINTOLERANZEN P.P.P. ISO 8015 ISO 2768 - mH -E DIN 16901 - 140	APVD Bleicher,M.	30-APR-04				
	0 PLC ± -	PRODUCT SPEC PRODUKTSPEZ.	-	SIZE	CAGE CODE	DRAWING NO ZEICHNUNGS-NR.
1 PLC ± -	APPLICATION SPEC VERARBEITUNGSSPEZ.	-	A4	00779	C-929990	-
2 PLC ± -	WEIGHT GEWICHT	-	CUSTOMER DRAWING / KUNDENZEICHNUNG			
3 PLC ± -	ANGLES/WINKEL	± -	SCALE MASSSTAB	-	SHEET BLATT	1 OF VON 1
4 PLC ± -						REV K5



单击下面可查看定价，库存，交付和生命周期等信息

[>>TE Connectivity\(泰科\)](#)