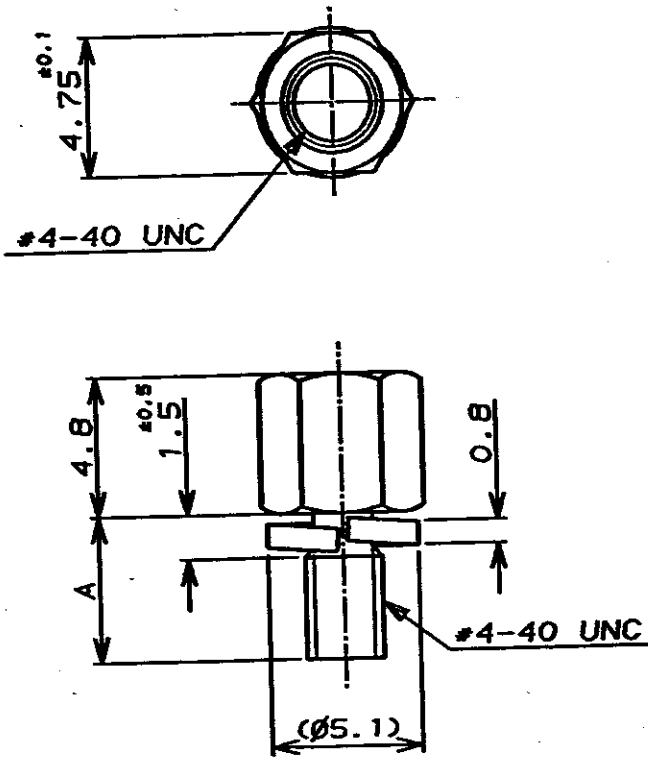


NUMBER C-178877



METRIC



注記

- 1. 材料：鋼
- 2. 仕上げ：ニッケルめっき
- 3. スクリューロック取付け時の締め付けトルク：5kg-cm 以下

NOTES

- 1. MATERIAL: CARBON STEEL
- 2. FINISH: NICKEL PL.
- 3. SCREWLOCK TORQUE WHEN MOUNTED: 5kg-cm MAX.

ALL DIMENSIONS IN MM. DO NOT SCALE PRINT

7.9	↑ -2
5	178877-1
A	P/N

Copyright ©19 年 AMP Japan, Ltd. ALL RIGHTS RESERVED.

AMP
日本エー・エム・ピー株式会社
Tokyo, Japan

一般公差 (GENERAL TOLERANCE) 10以下 ±0.2 10以上 30以下 ±0.25 30以上 100以下 ±0.3 公差 ±3°	適合電線線径 (WIRE RANGE) mm ² (AWG)	被覆外径 (INSULATION DIA.) mm
	材料 (MATERIAL)	仕上 (FINISH)

DR. Y. KODAIRA	DE. Y. KASHIWA	6/JUL/91	名称 (NAME) スクリューロック スプリングワッシャー付き	AMP	REV. A	SHEET 1 OF 1
CHK. Y. KASHIWA	APP. R. NISHIMURA	6/JUL/91	スクリーンロック スプリングワッシャー付き	AMP		
LTR 変更 (REVISION RECORD) DR CHK DATE			尺度 (SCALE) 4-1	SIZE A4	LOC J	番号 (No.) C-178877
PRINT DIST			AMPリマイト			

单击下面可查看定价，库存，交付和生命周期等信息

[>>TE Connectivity\(泰科\)](#)