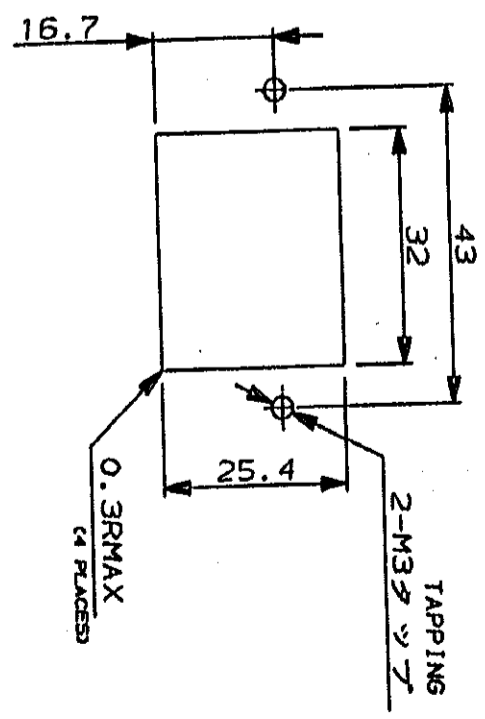
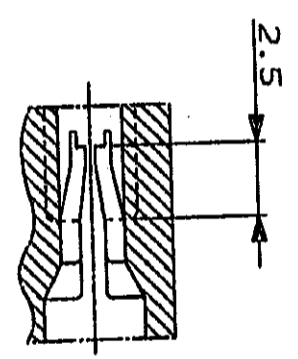
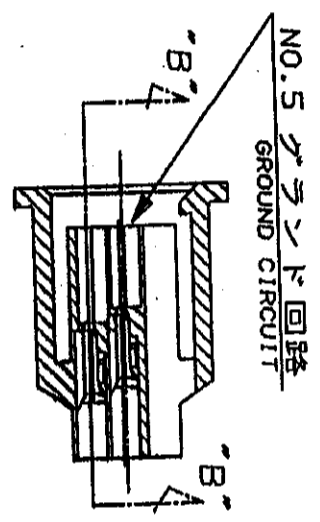


- 注記;
- 1 運用規格
製品規格 : 108-5315
取付運用規格 : 114-5147
 - 2 取扱説明書 : IS-507J
 - 3 材料及び色 : PBT 94V-0, グレー
 - 4 コンタクト挿着力 400 グラム以下。
コンタクト保持力 2.5 キログラム以上。
(検査荷重は、1.5 キログラム以下)



NOTES;

- 1 APPLICABLE SPECIFICATIONS
PRODUCT SPEC. : 108-5315
APPLICATION SPEC. : 114-5147
- 2 INSTRUCTION SHEET: IS-507J
- 3 MATERIAL&COLOR : PBT 94V-0, GRAY
- 4 CONTACT INSERTION FORCE 400 GRAMS MAX.
CONTACT RETENTION FORCE 2.5 GRAMS MIN.
(INSPECTION FORCE 1.5 KG RAMS MAX)

REV.	DESCRIPTION	DATE	DR.	CHK.
0	RELEASED	21-04-30	I. ENOMOTO	I. ENOMOTO
01	REVISED	15-04-30	I. ENOMOTO	I. ENOMOTO
A	REVISED	25-04-30	I. ENOMOTO	I. ENOMOTO

WIRE RANGE	INSULATION DIA.	FINISH
---	---	---
MATERIAL	DR.	DATE
3	T. FUTATSUGI	21-04-30
CHK.	DR.	DATE
I. ENOMOTO	I. ENOMOTO	21-04-30

Copyright © 1990
AMP (Japan) LTD.
ALL RIGHTS RESERVED.

AMP (JAPAN), LTD.
Tokyo, Japan

AMP LATTICE CONN. CAP HOUSING 12POS

SCALE: B J

REV. A

SHEET 1 OF 1

C-176760

单击下面可查看定价，库存，交付和生命周期等信息

[>>TE Connectivity\(泰科\)](#)