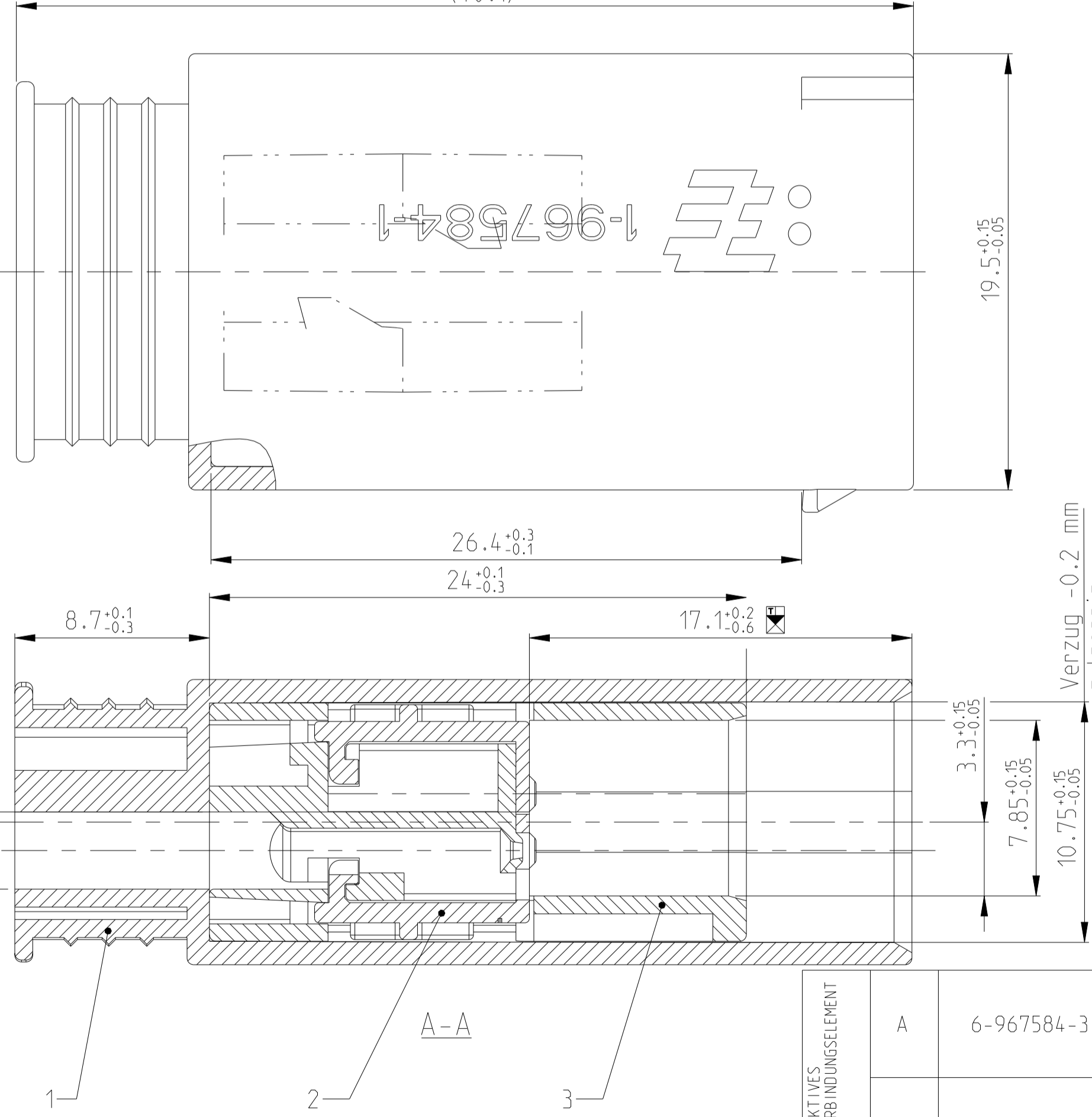
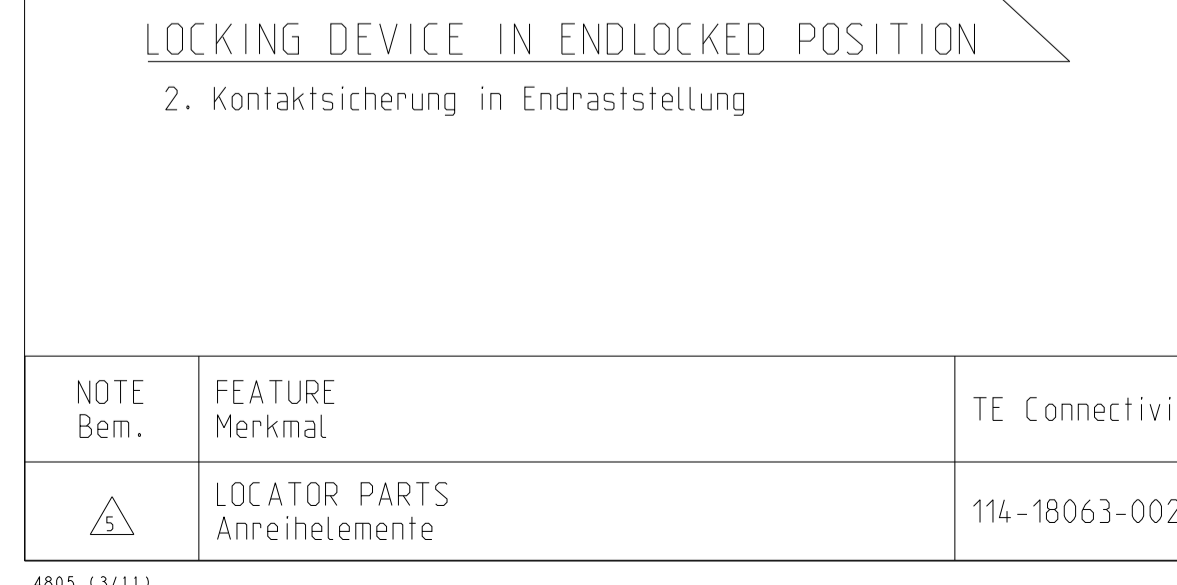
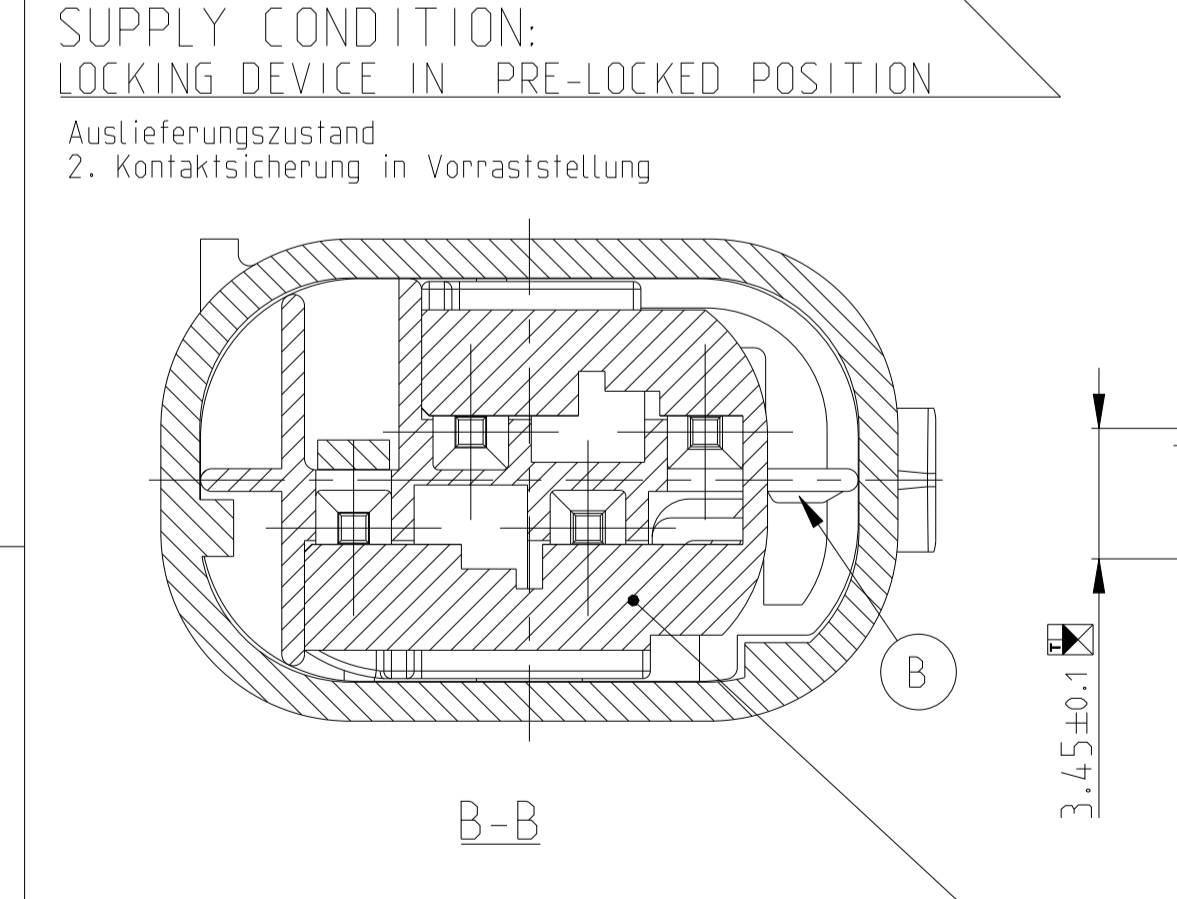
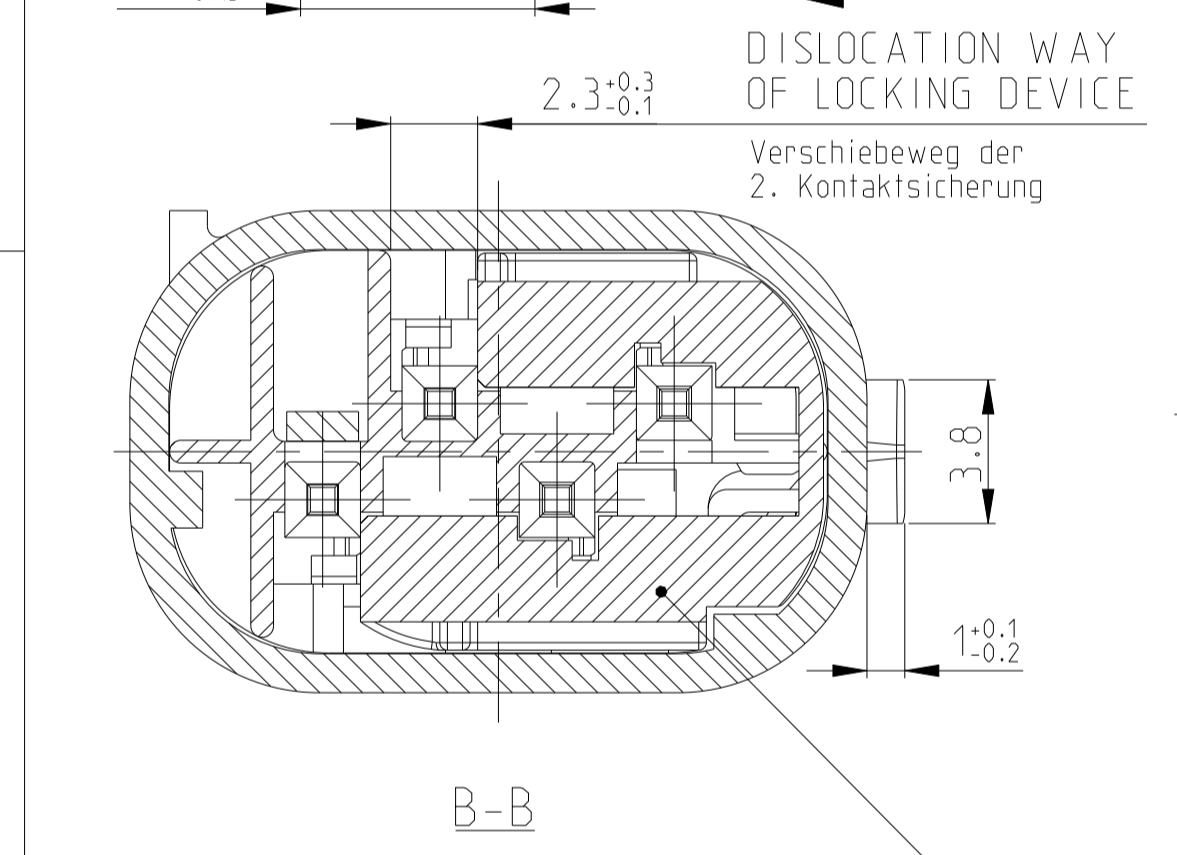
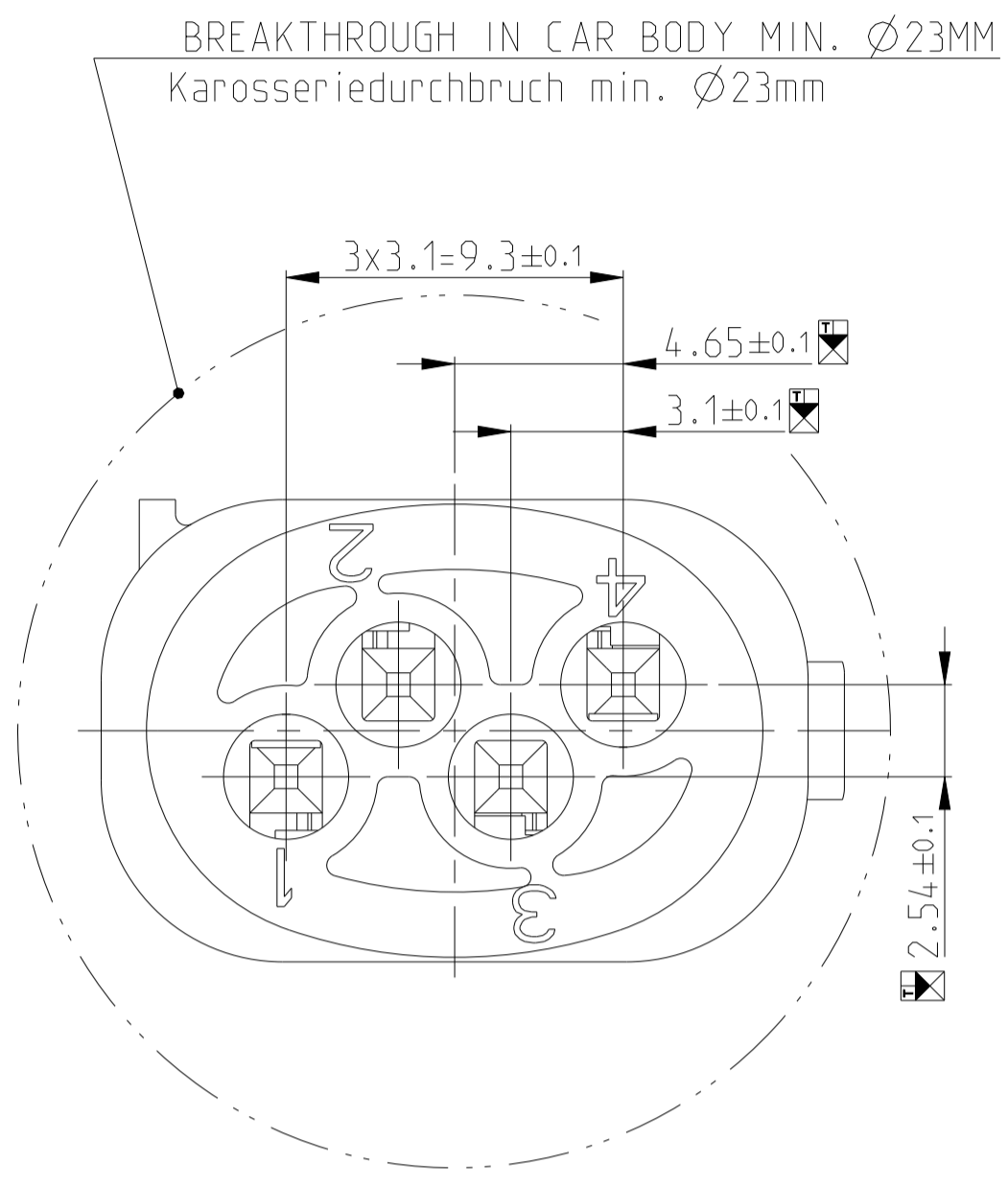
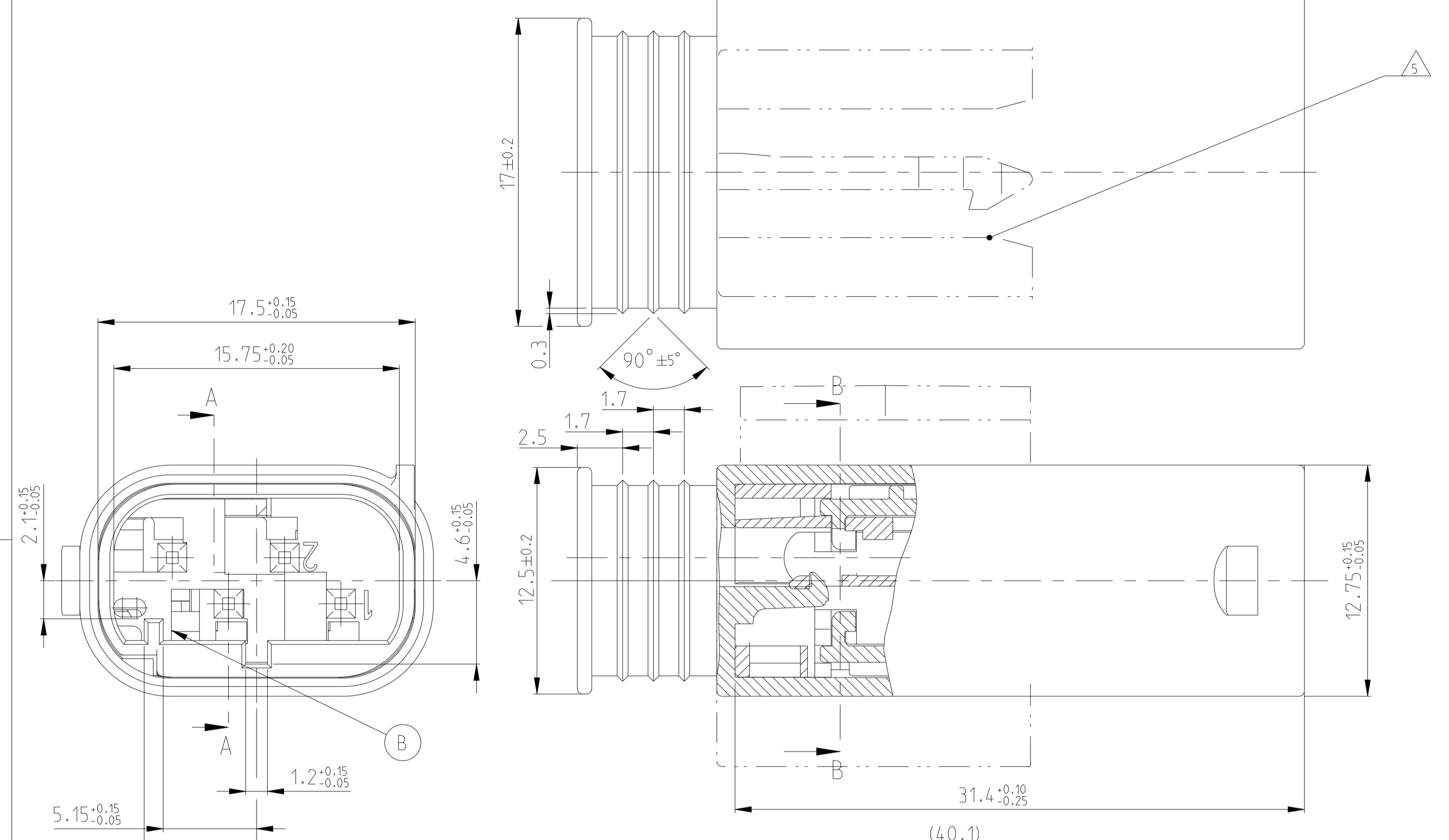


THIS DRAWING IS UNPUBLISHED
 VERTRAULICHE UNVERÖFFENTLICHTE ZEICHNUNG
 COPYRIGHT 1997 BY -
 RELEASED FOR PUBLICATION
 FÜR DEN VERÖFFENTLICHUNG
 1997
 ALL RIGHTS RESERVED.
 ALLE RECHTE VORBEHALTEN.
 MATED WITH
 PASSEND ZU
 967670

| LOC | DIST | REV | DATE | BY | APPV |
|---|------|-----|-------------|----|------|
| A1 | - | B | 27 JUN 2013 | - | - |
| REVISIONS ANÄNDERUNGEN DESCRIPTION BESCHREIBUNG | | | | | |
| Pin housing (pos. 3) changed: locking feature changed to reduce the locking force Slide (pos.2) changed: wall removed to use extraction tool 7-1579008-5 | | | | | |
| B1 Changed color of housing 7-967584-3 B2 Added locking guide spec | | | | | |
| | | | | CR | DM |
| | | | | MS | AS |



- REMARKS**
 Bemerkungen
- ONLY THE GERMAN-LANGUAGE VERSION SHALL BE BINDING
 Maßgebend ist der deutsche Text
 - FUNCTIONALLY MEASUREMENTS MARKED WITH ☒ ARE DOCUMENTED IN THE EMPB. NOT MARKED MEASUREMENTS ARE MEASURED BUT NOT DOCUMENTED IN THE EMPB. DEVIATIONS HAVE TO BE CORRECTED.
 Funktionsbestimmende Masse, die mit ☒ gekennzeichnet sind, werden im EMPB dokumentiert. Nicht gekennzeichnete Masse werden ebenfalls ausgemessen, aber nicht im EMPB dokumentiert. Abweichungen sind zu korrigieren
 - CAVITY ACCORDING TO MQS PIN CONTACT, SINGLE-WIRE-SYSTEM SEE TE DRAWING NO 929453
 MAX. WIRE SIZE RANGE 0.75MM² FLR PERMITTED
 MAX. PERMITTED AMPERAGE FOR SINGLE CONTACTS SEE MQS SPECIFICATION 108-18030-0
 Kammer passend fuer MQS-Stiftkontakt, Einzel-Dichtungs-System siehe TE Zeichnung 929453
 max. zul. Leitungsquerschnitt 0.75mm² FLR die Stueckzahl ist im Leitungssatz festgelegt
 Die zulaessige Strombelastbarkeit der einzelnen Kontakte siehe MQS Spezifikation 108-18030-0
 - USEABLE TO SOCKET HOUSING 967640
 Passend zu Buchsengehäuse 967640

| | A | B | C | D |
|---|--------------------------|---|---|---|
| OHNE VERBINDUNGSELEMENT | | | | |
| | 1-967584-1 | - | - | - |
| | | | | - |
| | - | - | - | - |
| AKTIVES UND PASSIVES VERBINDUNGSELEMENT | | - | - | - |
| | 1-967584-3 7-967584-3 | - | - | - |
| AKTIVES VERBINDUNGSELEMENT | | - | - | - |
| | 1-967584-3 7-967584-3 | - | - | - |

CODING / Kodierungen
 2:1

| KOD. | TE CONNECTIVITY BESTELL-NR | REV. | POS. | STOCK | BENENNUNG EINZELTEIL | WERKSTOFF | FARBE | AKTIVES VERBINDUNGSELEMENT | |
|----------------------------|----------------------------|------------|------|-------|--------------------------|--------------------------|---|---|---|
| | | | | | | | | A | B |
| AKTIVES VERBINDUNGSELEMENT | A | 6-967584-3 | B | 3 | 1 | PIN HOUSING/Stiftgehäuse | PBT-GF15 | NATUR RAL 9011 | |
| | | | | 2 | 1 | SLIDE/Schieber | PBT-GF30 | GREY/GRAU SIMILAR/ähnlich RAL 7037 | |
| | | | | 1 | 1 | COVER HOUSING/Umgehäuse | PBT-GF20 | GELB/YELLOW SIMILAR/ähnlich RAL 1018 | |
| | A | 7-967584-3 | B | 3 | 1 | PIN HOUSING/Stiftgehäuse | PBT-GF15 | SCHWARZ/BLACK RAL 9011 | |
| | | | | 2 | 1 | SLIDE/Schieber | PBT-GF30 | GREY/GRAU SIMILAR/ähnlich RAL 7037 | |
| | | | | 1 | 1 | COVER HOUSING/Umgehäuse | PBT-GF20 | GELB/YELLOW SIMILAR/ähnlich RAL 1018 | |
| A | 1-967584-3 | B | 3 | 1 | PIN HOUSING/Stiftgehäuse | PBT-GF15 | SCHWARZ/BLACK RAL 9011 | | |
| | | | 2 | 1 | SLIDE/Schieber | PBT-GF30 | GREY/GRAU SIMILAR/ähnlich RAL 7037 | | |
| | | | 1 | 1 | COVER HOUSING/Umgehäuse | PBT-GF20 | GELB/YELLOW SIMILAR/ähnlich RAL 1018 | | |
| OHNE VERBINDUNGSELEMENT | A | 1-967584-1 | B | 3 | 1 | PIN HOUSING/Stiftgehäuse | PBT-GF15 | SCHWARZ/BLACK RAL 9011 | |
| | | | | 2 | 1 | SLIDE/Schieber | PBT-GF30 | GREY/GRAU SIMILAR/ähnlich RAL 7037 | |
| | | | | 1 | 1 | COVER HOUSING/Umgehäuse | PBT-GF20 | SCHWARZ/BLACK RAL 9011 | |

THIS DRAWING IS A CONTROLLED DOCUMENT.
 DIESER ZEICHNUNGSDRUCK IST KEIN DURCHFÜHRBARER VERFAHRENSTEXT.
 ANSCHAUEN SIE DEN TECHNISCHEN ZEICHNUNGSDRUCK, DER ÜBERWÄCHT.
 DEN ANWISSEN DER ZULASSUNG ANSCHAUEN SIE DEN ANWISSEN.
 DIMENSIONS: MASSENHEITEN: mm
 TOLERANCES UNLESS OTHERWISE SPECIFIED: ALL DIMENSIONS
 0 PLC ± 0.100mm
 1 PLC ± 0.200mm
 2 PLC ± 0.300mm
 3 PLC ± 0.400mm
 4 PLC ± 0.500mm
 ANGLES/WH/BEEL: °
 FINISH/BEFLÄCHE/FARBE: siehe Tabelle
 MATERIAL: siehe Tabelle

| OWN | DATE | BY | APPV |
|-------------|------------|----|------|
| H. Schüller | 19.06.1997 | | |
| C. Ott | 19.06.1997 | | |
| J. Woller | 27.06.1997 | | |

NAME: PIN HOUSING 4 POS., SWS, MQS ASS'Y
 Stiftgehäuse 4 pol., EDS, MQS ASS'Y

SIZE: A1
 CAGE CODE: 00779
 DRAWING NO: 967584
 SCALE: 5:1
 SHEET: 1 OF 1
 REV: B2

单击下面可查看定价，库存，交付和生命周期等信息

[>>TE Connectivity\(泰科\)](#)